

# Control remoto Manual del usuario



**MRCOOL™**  
COMFORT MADE SIMPLE

## DIY Serie

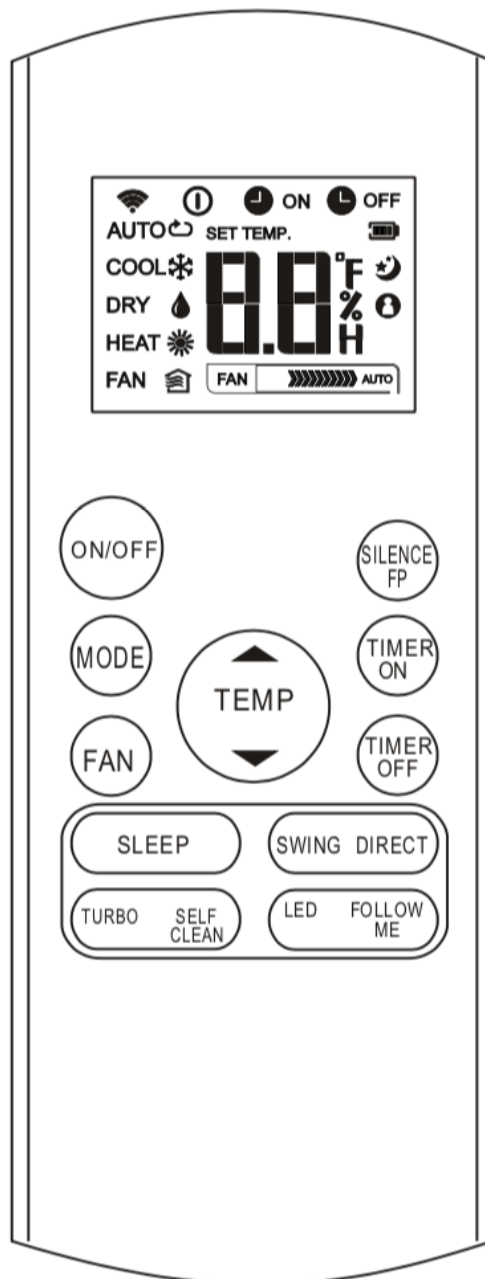
**Guarde este manual donde el operador pueda encontrarlo fácilmente. En él encontrará datos útiles sobre cómo usar y mantener la unidad apropiadamente.**

## CONTENIDO

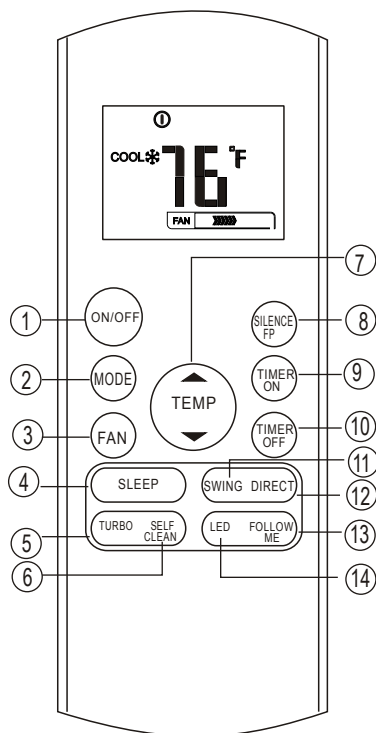
Especificaciones del control remoto .....	2
Funcionamiento de los botones .....	3
Indicadores de la LCD .....	6
Cómo usar los botones .....	7
Funcionamiento automático .....	7
Función enfriamiento/calefacción/ventilador.....	7
Función deshumidificación .....	8
Funcionamiento del temporizador .....	9
Manejo del control remoto .....	13

## ESPECIFICACIONES DEL CONTROL REMOTO

<b>Modelo</b>	R 57A6/BGEFU1
Tensión nominal	3.0 V (baterías secas R03/LR03 x 2)
Rango de recepción de señal	8 m (25, 25 p)
Ambiente	16°C - 30°C (62° F- 86° F)



## Funcionamiento de los botones



- 1 Botón ENCENDIDO/APAGADO**  
 Cuando este botón es pulsado se inicia el funcionamiento y de detiene cuando el botón es pulsado otra vez.
- 2 Botón MODO**  
 Pulse este botón para modificar el modo del acondicionador de aire en esta secuencia:  
 → AUTO → COOL → DRY → HEAT → FAN
- 3 Botón VELOCIDAD DEL VENTILADOR**  
 Usado para seleccionar la velocidad del ventilador en cuatro pasos:  
 → AUTO → BAJO → MEDIO → ALTO  
**NOTE:** No puedes cambiar la velocidad del ventilador en modo auto o seco
- 4 Botón DORMIR**

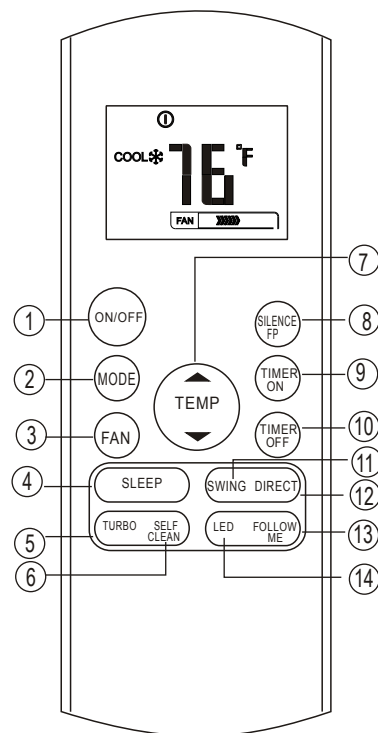
  - Activa/desactiva la función dormir. Mantiene la temperatura más agradable y ahorra energía. Esta función solo está disponible en los modos ENFRIAMIENTO/CALEFACCIÓN o AUTO.
  - Para más información, consulte el funcionamiento del modo dormir en el MANUAL DEL USUARIO.

**NOTE:** Cuando la unidad esté operando en modo DORMIR, se cancelará si se pulsa algunos de estos botones: MODO, VELOCIDAD DEL VENTILADOR o ENCENDIDO/APAGADO.
- 5 Botón TURBO**  
 Activa/desactiva la función Turbo. Esta función posibilita que la unidad alcance la temperatura preestablecida en funcionamiento para enfriamiento o calefacción, en el menor tiempo (si la unidad interior no permite esta función, no ocurre nada al presionar este botón).
- 6 Botón AUTOLIMPIEZA**  
 Activa/desactiva la función de auto limpieza. En el modo AUTO LIMPIEZA, el acondicionador de aire limpia y seca automáticamente el evaporador y lo mantiene igual de limpio para el siguiente uso.

3

Para más información consulte [www.MrCool.com](http://www.MrCool.com)

## Funcionamiento de los botones



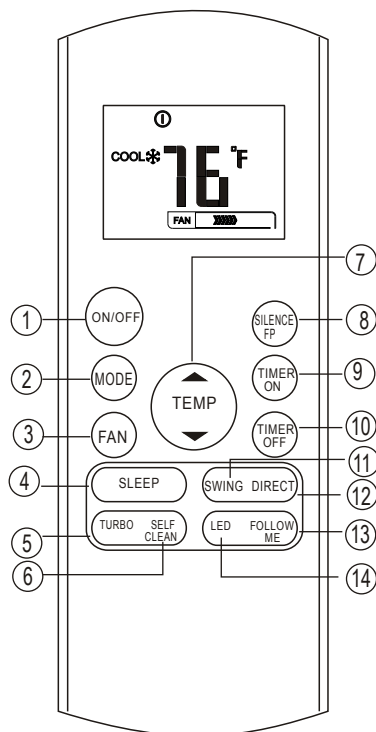
- 7 Botón AUMENTO DE TEMPERATURA (▲)**  
 Pulse este botón para aumentar el ajuste de la temperatura interior en 1°F, incrementa hasta 30°C.
- 8 Botón DISMINUCIÓN DE TEMPERATURA (▼)**  
 Pulse este botón para disminuir el ajuste de la temperatura interior en 1°F, decrece hasta 16°C.  
**NOTE:** El control de temperatura no está disponible en el modo Ventilador.  
**NOTE:** Mantener presionados los botones aumento y disminución simultáneamente durante 3 segundos alterna la visualización de la temperatura entre las escalas °C y °F.
- 8 Botón SILENCIO/FP**

  - Activa/desactiva la función SILENCIO. Si se pulsa por más de dos segundos, la función FP se activará, púlselo por más de dos segundos de nuevo para desactivarla.
  - Cuando se activa la función Silencio, el compresor trabaja a baja frecuencia y la unidad interior produce una brisa sutil, lo cual reduce el ruido al nivel más bajo y hace que la habitación sea silenciosa y agradable para usted. A causa de la operación a baja frecuencia del compresor, podría hacer que la capacidad de enfriamiento y calefacción sea insuficiente.
  - La función 'FP' solo se puede activar durante el funcionamiento para calefacción (solo cuando el modo de ajuste sea CALEFACCIÓN). La unidad trabajará a la temperatura establecida de 8°C. La ventana de visualización de la pantalla mostrará 'FP'. Al pulsar los botones ENCENDIDO/APAGADO, DORMIR, FP, MODO, VELOCIDAD DEL VENTILADOR o las flechas direccionales (ARRIBA o ABAJO) mientras está en funcionamiento, se cancelará la función FP.
- 9 Botón TEMPORIZADOR ACTIVADO**  
 Pulse este botón para iniciar la secuencia de tiempo de encendido automático. Cada vez que pulse, la configuración automática de tiempo se incrementará en 30 minutos. Cuando la configuración de tiempo muestra 10.0, cada vez que se pulse aumentará automáticamente la configuración en 60 minutos. Para cancelar el programa temporizado, simplemente ajuste el tiempo de encendido automático a 0.0.

4

Para más información consulte [www.MrCool.com](http://www.MrCool.com)

## Funcionamiento de los botones



### 10 Botón TEMPORIZADOR APAGADO

Pulse este botón para iniciar la secuencia de tiempo de apagado automático. Cada vez que pulse, la configuración automática de tiempo se incrementará en 30 minutos. Cuando la configuración de tiempo muestra 10.0, cada vez que se pulse aumentará automáticamente la configuración en 60 minutos. Para cancelar el programa temporizado, simplemente ajuste el tiempo de encendido automático a 0.0.

### 11 Botón OSCILAR

Usado para detener o iniciar el movimiento de la rejilla horizontal o para ajustar la dirección deseada del flujo de aire hacia arriba/abajo. La rejilla cambia un ángulo de 6 grados por cada pulsación. Si se mantiene la pulsación por más de 2 segundos, la rejilla oscilará hacia arriba y abajo automáticamente.

### 12 Botón DIRIGIR

Usado para cambiar el movimiento de la rejilla y ajustar la dirección del flujo de aire hacia arriba/abajo. La rejilla cambia un ángulo de 6° por cada pulsación del botón.

### 13 Botón FOLLOW ME (SÍGUEME)

Pulse este botón para iniciar la función FOLLOW ME (Sígueme), el control remoto mostrará la temperatura real en ese lugar. El control remoto enviará esa señal al acondicionador de aire cada tres minutos hasta que se pulse de nuevo el botón "Sígueme". El acondicionador de aire cancelará automáticamente esta función si no recibe la señal durante un intervalo de 7 minutos.

### 14 Botón LED

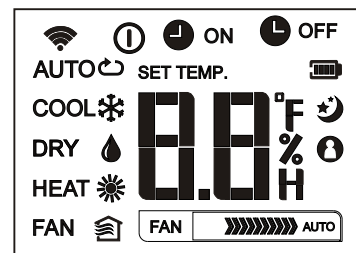
Desactiva/activa la visualización de la pantalla. Al pulsar el botón, la visualización de la pantalla se borra, púlselo de nuevo para iluminar la pantalla.

5

Para más información consulte [www.MrCool.com](http://www.MrCool.com)

## Indicadores de la LCD

Información que se muestra cuando se enciende el control remoto.



### Mode display

AUTO COOL DRY   
HEAT FAN

Se muestra cuando se envía la señal remota.  
 Se muestra cuando el control remoto está ENCENDIDO  
 batería de pantalla (baja batería)

ON Se muestra cuando la hora del TEMPORIZADOR DE ENCENDIDO está activada.  
 OFF Se muestra cuando la hora del TEMPORIZADOR DE APAGADO está activada.  
 Muestra la temperatura establecida o la temperatura ambiente, o la hora bajo el ajuste del TEMPORIZADOR.

Se muestra en modo de suspensión  
 Indica que el aire acondicionado está funcionando en modo "sígueme".

### Indicación de la velocidad del ventilador

FAN Velocidad baja  
FAN Velocidad media  
FAN Velocidad alta  
FAN AUTO Velocidad automática

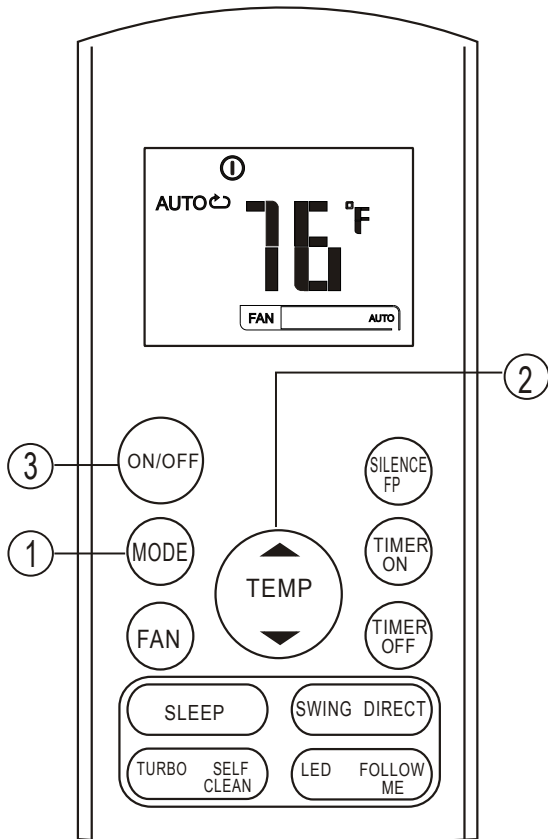
### NOTA:

Todos los indicadores que se muestran en la ilustración tienen el propósito de dar una explicación clara. Pero durante el funcionamiento real, solamente se muestran en la pantalla los signos de la función que corresponda.

6

Para más información consulte [www.MrCool.com](http://www.MrCool.com)

# Cómo usar los botones



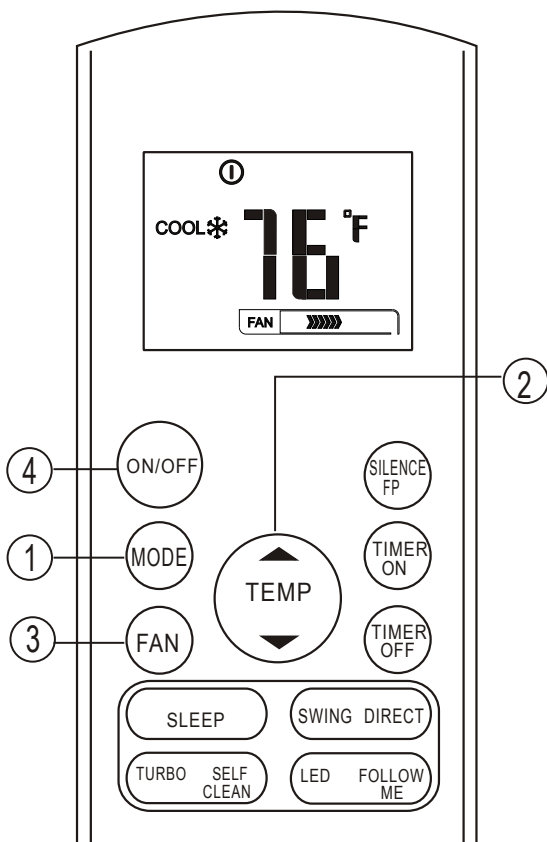
## Operación automática

Asegúrese de que la unidad esté conectada y que haya energía disponible. El indicador de FUNCIONAMIENTO en la pantalla del panel de la unidad interior comienza a parpadear.

1. Pulse el botón MODE para seleccionar Auto.
2. Pulse el botón UP/DOWN (flechas de desplazamiento) para establecer la temperatura deseada. La temperatura puede ajustarse en un rango de 16°C~30°C con incrementos de 1°F.
3. Pulse el botón ON/OFF para poner en marcha el acondicionador de aire.

## NOTA:

1. En el modo Auto, el acondicionador de aire puede escoger de manera lógica el modo Enfriamiento, Ventilador y Calefacción detectando la diferencia entre la temperatura ambiente real y el ajuste de temperatura en el control remoto.
2. En el modo Auto, no se puede cambiar la velocidad del ventilador. Ya se ha controlado automáticamente.
3. Si el modo Auto no le resulta cómodo, puede seleccionar manualmente el modo deseado.



## Operación de enfriamiento/calefacción/ventilador

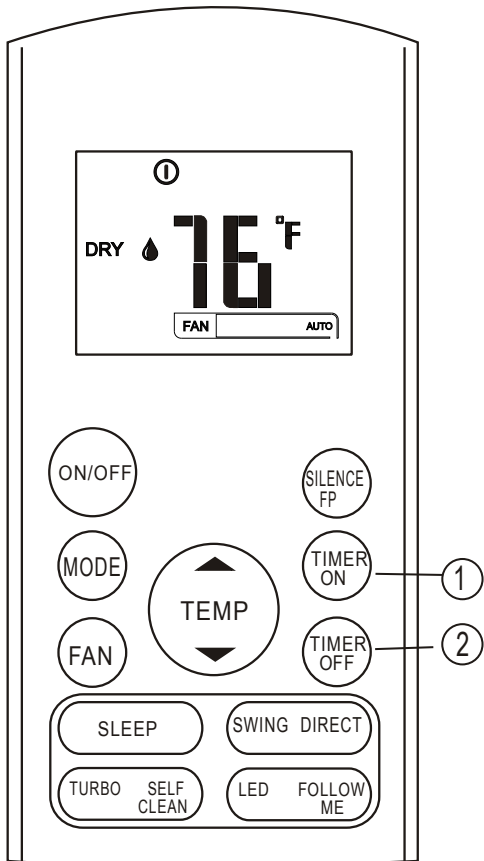
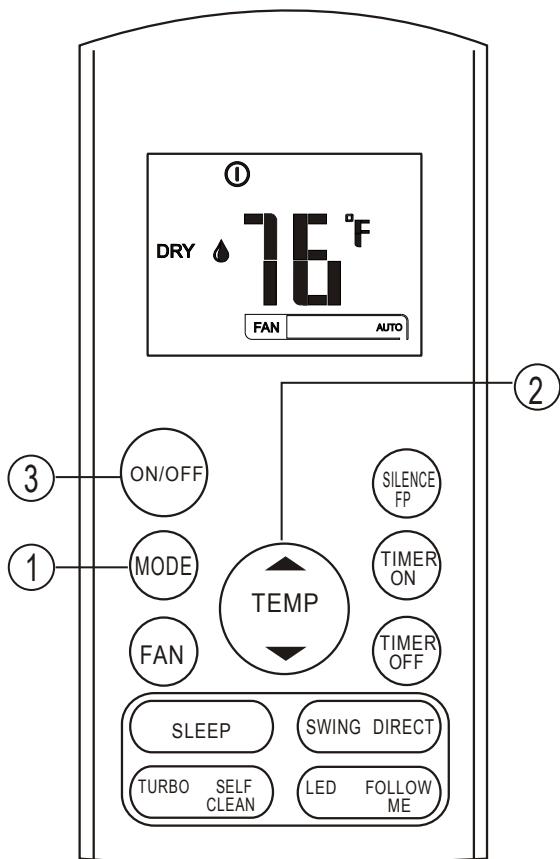
Asegúrese de que la unidad esté conectada y que haya energía disponible.

1. Pulse el botón MODE para seleccionar el modo COOL (enfriamiento), HEAT (calefacción) (este último solo en modelos con enfriamiento y calefacción) o FAN (ventilador).
2. Pulse los botones UP/DOWN (flechas de desplazamiento) para ajustar la temperatura deseada. La temperatura puede ajustarse en un rango de 16°C~30°C con incrementos de 1°F.
3. Pulse el botón FAN para seleccionar la velocidad del ventilador en cuatro pasos: auto, bajo (low), medio (med) o alto (high).
4. Pulse el botón ON/OFF para poner en marcha el acondicionador de aire.

## NOTA:

En el modo FAN, la temperatura establecida no se muestra en el control remoto, ni usted puede controlar la temperatura ambiente. En ese caso, solo se pueden realizar los pasos 1, 3 y 4.

# Cómo usar los botones



## Operación de deshumidificación

Asegúrese de que la unidad esté conectada y que haya energía disponible. El indicador de FUNCIONAMIENTO en la pantalla del panel de la unidad interior comienza a parpadear.

1. Pulse el botón MODE para seleccionar DRY (deshumidificación).
2. Pulse los botones UP/DOWN (flechas de desplazamiento) para ajustar la temperatura deseada. La temperatura puede ajustarse en un rango de 16°C~30°C con incrementos de 1°F.
3. Pulse el botón ON/OFF para poner en marcha el acondicionador de aire

**NOTA:** En el modo Deshumidificación, no se puede cambiar la velocidad del ventilador. Ya se ha controlado automáticamente.

## Funcionamiento del temporizador

Pulsar el botón TIMER ON ajusta la hora de encendido automático de la unidad. Pulsar el botón TIMER OFF ajusta la hora de apagado automático de la unidad.

### Para ajustar la hora de encendido automático:

1. Pulse el botón TIMER ON. El control remoto muestra TIMER ON, el último ajuste de hora de encendido automático y el signo "H" se mostrará en el área de visualización de la LCD. Ahora está listo para reajustar la hora de encendido automático para PONER EN MARCHA el funcionamiento.
2. Pulse el botón TIMER ON de nuevo para ajustar la hora de encendido automático. Cada vez que pulse el botón, la hora se incrementa 30 minutos entre 0 y 10 horas y una hora entre 10 y 24 horas.
3. Después de ajustar el TEMPORIZADOR DE ENCENDIDO, habrá un segundo de demora antes de que el control remoto transmita la señal al acondicionador de aire. Luego, después de aproximadamente otros 2 segundos, desaparecerá el signo "h" y la temperatura establecida reaparecerá en la ventana de visualización de la LCD.

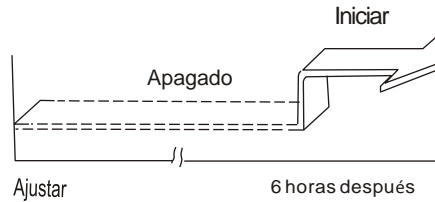
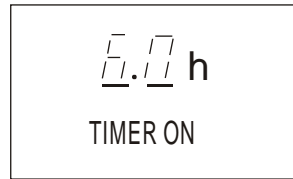
### Para ajustar la hora de apagado automático:

1. Pulse el botón TIMER OFF. El control remoto muestra TIMER OFF, la última hora de apagado automático y el signo "H" se mostrará en el área de visualización de la LCD. Ahora está listo para reajustar la hora de apagado automático para detener el funcionamiento.
2. Pulse el botón TIMER OFF de nuevo para ajustar la hora de apagado automático. Cada vez que pulsa el botón, la hora se incrementa 30 minutos entre 0 y 10 horas y una hora entre 10 y 24 horas.
3. Después de ajustar el TEMPORIZADOR DE APAGADO, habrá un segundo de demora antes de que el control remoto transmita la señal al acondicionador de aire. Luego, después de unos 2 segundos, el signo "H" desaparecerá y la temperatura establecida reaparecerá en la ventana de visualización de la LCD.

# Funcionamiento del temporizador

## ⚠ PRECAUCIÓN

- El tiempo de funcionamiento efectivo establecido por el control remoto para la función de temporizador se limita a los siguientes ajustes: 0.5, 1.0, 1.5, 2.0, 2.5, 3.0, 3.5, 4.0, 4.5, 5.0, 5.5, 6.0, 6.5, 7.0, 7.5, 8.0, 8.5, 9.0, 9.5, 10, 11, 12, 13, 14, 15, 16, 17, 18, 19, 20, 21, 22, 23 y 24.



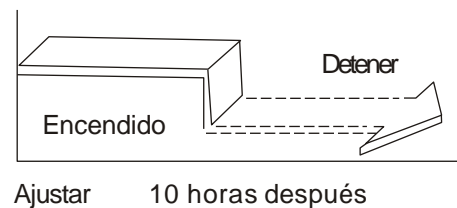
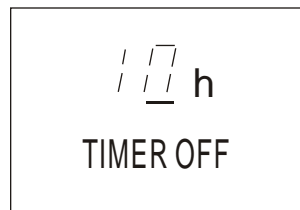
## TIMER ON (funcionamiento de auto encendido)

La función TIMER ON es útil cuando desea que la unidad se encienda automáticamente antes de que usted vuelva a casa. El acondicionador de aire se pondrá en marcha automáticamente a la hora establecida.

### EJEMPLO:

*Para poner en marcha el acondicionador de aire dentro de 6 horas.*

1. Pulse el botón **TIMER ON**, se mostrará el último ajuste de hora de inicio de funcionamiento y el signo "h" se mostrará en la pantalla.
2. Pulse el botón **TIMER ON** para mostrar "6.0h" en la pantalla de **TIMER ON** del control remoto.
3. Espere 3 segundos y la pantalla digital mostrará de nuevo la temperatura. El indicador "TIMER ON" permanece encendido y esta función está activada.



## TIMER OFF (funcionamiento de auto apagado)

La función TIMER OFF es útil cuando usted desea que la unidad se apague automáticamente después de irse a dormir. El acondicionador de aire se detendrá automáticamente a la hora establecida.

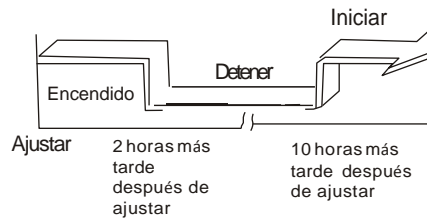
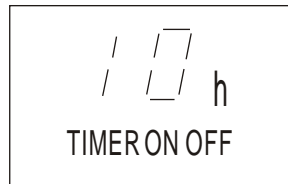
### EJEMPLO:

*Para detener el acondicionador de aire dentro de 10 horas.*

1. Pulse el botón **TIMER OFF**, se mostrará el último ajuste de hora de parada de funcionamiento y el signo "h" se mostrará en la pantalla.
2. Pulse el botón **TIMER OFF** para mostrar "10h" en la pantalla **TIMER OFF** del control remoto.
3. Espere 3 segundos y la pantalla digital mostrará de nuevo la temperatura. El indicador "TIMER OFF" permanece encendido y esta función está activada.



# Funcionamiento del temporizador



## TEMPORIZADOR COMBINADO

(Ajustar simultáneamente los temporizadores de ENCENDIDO Y APAGADO)

TIMER OFF → TIMER ON

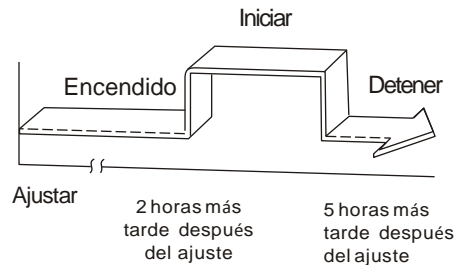
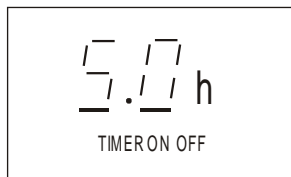
(Encendido → detener → Poner en marcha)

Esta función es útil cuando desea detener el acondicionador de aire después de irse a dormir, y ponerlo en marcha de nuevo en la mañana al despertar o al volver a casa.

**EJEMPLO:**

Ajuste para detener el aire acondicionado 2 horas después y para ponerlo en marcha de nuevo 10 horas después.

1. Pulse el botón **TIMER OFF**.
2. Pulse el botón **TIMER OFF** de nuevo para mostrar 2.0H en la pantalla **TIMER OFF**.
3. Pulse el botón **TIMER ON**.
4. Pulse el botón **TIMER ON** de nuevo para mostrar 10H en la pantalla **TIMER ON**.
4. Espere 3 segundos y la pantalla digital mostrará de nuevo la temperatura. El indicador "TIMER ON OFF" permanece encendido y esta función está activada.



TIMER ON → TIMER OFF

(Apagado → poner en marcha → detener)

Esta función es útil cuando desea poner en marcha el acondicionador de aire antes de despertar y detenerlo antes de salir de su casa.

**EJEMPLO:**

Ajuste para poner en marcha el acondicionador de aire 2 horas después y detenerlo 5 horas después.

1. Pulse el botón **TIMER ON**.
2. Pulse el botón **TIMER ON** de nuevo para mostrar 2.0H en la pantalla **TIMER ON**.
3. Pulse el botón **TIMER OFF**.
4. Pulse el botón **TIMER OFF** de nuevo para mostrar 5H en la pantalla **TIMER OFF**.
5. Espere 3 segundos y la pantalla digital mostrará de nuevo la temperatura. El indicador "TIMER ON OFF" permanece encendido y esta función está activada.

# Manejo del control remoto

- Use el control remoto dentro de una distancia de 8m del artefacto, apuntándolo hacia el receptor. La recepción es confirmada con un bip.

## PRECAUCIÓN

- El acondicionador de aire no funcionará si hay cortinas, puertas u otros materiales que bloqueen las señales del control remoto a la unidad interior.
- Evite que cualquier líquido caiga sobre el control remoto. No exponga el control remoto a la luz solar directa o al calor.
- Si el receptor de señal infrarroja en la unidad interior es expuesto a luz solar directa, el acondicionador de aire podría no funcionar de manera correcta. Use cortinas para evitar que la luz solar caiga sobre el receptor.
- Si otros artefactos eléctricos reaccionan al control remoto, cambie de lugar esos artefactos o consulte con el distribuidor local.
- No deje caer el control remoto. Manéjelo con cuidado.
- No coloque objetos pesados sobre el control remoto, no lo pise.

## Uso del soporte para el control remoto (opcional)

- El control remoto puede fijarse a una pared o columna usando un soporte.
- Antes de instalar el soporte del control remoto, verifique que el acondicionador de aire recibe las señales apropiadamente.
- Instale el soporte del control remoto con dos tornillos. Para instalar o retirar el control remoto, muévelo hacia arriba o hacia abajo en el soporte.

## Reemplazo de las baterías

Los siguientes casos indican que las baterías están descargadas. Reemplace las baterías viejas con otras nuevas.

- El bip de recepción no se emite cuando se transmite una señal.
- El indicador se desvanece.

El control remoto funciona con dos baterías secas (R03/LR03X3) alojadas en la parte posterior y protegidas por una cubierta.

- (1) Saque la cubierta de la parte posterior del control remoto.
- (2) Saque las baterías descargadas e inserte las nuevas, colocando los polos (+) y (-) de manera correcta.
- (3) Vuelva a colocar la cubierta.

**NOTA:** Cuando se retira las baterías, el control remoto borra toda la programación. Después de instalar baterías nuevas, el control remoto debe ser reprogramado.

## PRECAUCIÓN

- No mezcle baterías nuevas y usadas o baterías de diferentes tipos.
- No deje las baterías dentro del control remoto si no va a usarse durante 2 o 3 meses.
- No deseche las baterías como residuos urbanos no clasificados. Es necesaria la recolección por separado de tales desechos para darles tratamiento especial.

## **NOTA:**

*El aparato debe cumplir las siguientes regulaciones nacionales locales.*

*•En Canadá debe cumplir con CAN ICES-3(B)/NMB-3(B).*

*•En los EE. UU. este dispositivo cumple con la parte 15 de las reglas sobre FCC. La operación está sujeta a las siguientes condiciones:*

*(1) Este artefacto no debe causar interferencia nociva, y*

*(2) Este artefacto debe aceptar cualquier interferencia recibida, incluso interferencias que puedan causar funcionamiento indeseado.*

Este equipo ha sido probado y se encontró que cumple con los límites de un artefacto digital clase B, conforme a la parte 15 de las reglas sobre FCC. Estos límites están diseñados para proveer protección razonable contra interferencia nociva en una construcción residencial. Este equipo genera, usa y puede emitir energía de radiofrecuencia y, si no se instala y usa de acuerdo con las instrucciones, puede causar interferencia nociva para las radiocomunicaciones. Sin embargo, no hay garantía de que no ocurra interferencia en una construcción en particular. Si este equipo causa interferencia nociva a la recepción de radio o televisión, lo cual puede ser determinado encendiendo y apagando el equipo, se recomienda al usuario tratar de corregir la interferencia con una o más de las siguientes medidas:

- Reorientar o reubicar la antena receptora.
- Aumentar la separación entre el equipo y el receptor.
- Conectar el equipo en un tomacorriente en un circuito diferente de aquel donde está conectado el receptor.
- Pedir ayuda al distribuidor o a un técnico de radio/TV con experiencia.
- Los cambios o modificaciones no aprobados por la parte responsable del cumplimiento podrían anular la autoridad del usuario para operar el equipo.



## Serie DIY

El diseño y especificaciones están sujetas a cambio sin previo aviso. Consulte con la agencia de ventas o el fabricante los detalles al respecto.

[Para más información consulte \[www.MrCool.com\]\(http://www.MrCool.com\)](http://www.MrCool.com)