

Veillez lire attentivement ce manuel avant l'installation et conservez-le pour référence future.

Si vous l'utilisez pour une unité MULTI, veuillez-vous reporter aux manuels d'installation et d'utilisation fournis avec l'unité extérieure.

Manuel

Télécommande Filaire



MRCCOOL®

COMFORT MADE SIMPLE

Série Olympus

Centrale de traitement d'air conduits à pression statique moyenne

Veillez conserver ce manuel dans un endroit où l'opérateur peut le trouver facilement.
Vous y trouverez des conseils utiles sur l'utilisation et l'entretien de votre appareil.

Pour plus d'informations, visitez www.mrcool.com

| | | |
|----------|-------------------------------------|---|
| ! | Précautions de sécurité | |
| | Avertissement | 2 |
| | Attention | 2 |
| 1 | Accessoires | 3 |
| 2 | Méthode d'installation | 5 |



À lire avant utilisation

Une installation incorrecte peut causer des dommages graves ou des blessures graves.

La gravité des dommages ou blessures potentiels est classée en **AVERTISSEMENT** ou **ATTENTION**.



AVERTISSEMENT

Ce symbole indique que le non-respect des instructions peut entraîner des blessures graves ou la mort.



ATTENTION


Ce symbole indique que le non-respect des instructions peut vous causer des blessures modérées et des dommages à votre appareil ou d'autres biens.



Ce symbole indique que vous ne devez **JAMAIS** faire l'action indiquée.






AVERTISSEMENT

- Veuillez recourir au distributeur ou à des professionnels pour installer l'unité.
 - L'installation par d'autres personnes peut entraîner une installation imparfaite, un choc électrique ou un incendie.
 - Suivez les instructions de ce manuel d'installation. Une installation incorrecte peut provoquer un choc électrique ou un incendie.
 - La réinstallation doit être effectuée par des professionnels.
 - Une installation incorrecte peut provoquer un choc électrique ou un incendie.
-  **NE PAS** désinstaller l'appareil sauf si c'est absolument nécessaire. Une désinstallation répétée peut entraîner un fonctionnement anormal, un échauffement ou un incendie de l'appareil.



ATTENTION

-  **NE PAS** installer l'appareil dans un endroit exposé aux fuites de gaz inflammables. Si une fuite de gaz inflammable se produit près de la télécommande filaire, un incendie peut se produire.
 -  **NE PAS** utiliser avec les mains mouillées ni laisser de l'eau pénétrer dans la télécommande filaire. Sinon, un choc électrique pourrait se produire.
 -  **NE PAS** installer dans un endroit où sont présents du des huiles lourdes, de la vapeur ou du gaz sulfuré. Ces produits chimiques ou vapeurs peuvent provoquer un dysfonctionnement du système.
- Le câblage doit être adapté au courant de la télécommande filaire. Sinon, une fuite d'électricité ou une surchauffe risque de se produire et de provoquer un incendie.
 - Les câbles spécifiés doivent être utilisés pour le câblage. Aucune force externe ne doit être appliquée au terminal. Sinon, des ruptures de fils et des échauffements risquent de se produire et de provoquer un incendie.

Cette unité comprend les accessoires suivants. Veuillez-vous assurer que toutes les pièces ont été fournies avant de commencer l'installation.

| PIÈCE | QUANTITÉ | REMARQUES |
|--|----------|---|
| Télécommande filaire | 1 | |
| Manuel d'installation | 1 | |
| Manuel de l'utilisateur | 1 | |
| Manuel de la télécommande filaire | 1 | |
| Vis | 3 | M4X20 (pour montage mural) |
| Fiches murales | 3 | Pour montage mural |
| Vis | 2 | M4X25 (pour montage sur un boîtier électrique) |
| Barres à vis en plastique | 2 | Pour montage sur un boîtier électrique |
| Ensemble de câbles de raccord | 1 | 24AWG |
| | | |

Préparez les assemblages suivants sur le site.

| PIÈCE | QUANTITÉ | REMARQUES |
|---|----------|-----------|
| Boîtier électrique | 1 | |
| Tube de raccordement (manchon isolant et vis de serrage) | 1 | |

ATTENTION

1. Ce manuel fournit la méthode d'installation de la télécommande filaire. Veuillez-vous reporter au schéma de câblage inclus dans ce manuel d'installation pour raccorder la télécommande filaire à l'unité intérieure.
2. La télécommande filaire fonctionne dans un circuit en boucle basse tension. ***NE PAS*** mettre en contact direct le câble d'électricité commerciale 220V ou haute tension 380V, et ***NE PAS*** utiliser ce type de câble dans la boucle du circuit; le jeu entre les tubes installés doit être compris entre 30 et 50 cm (11,8 et 19,7 po) ou plus.
3. Le câble blindé du contrôleur doit être mis à la terre.
4. Une fois le raccordement du contrôleur terminé, n'utilisez pas de tramegger pour détecter l'isolation.
5. Le câble de raccordement du contrôleur ne doit pas dépasser 20 m (65,62 ft).

1. Télécommande filaire - Schéma structure et taille

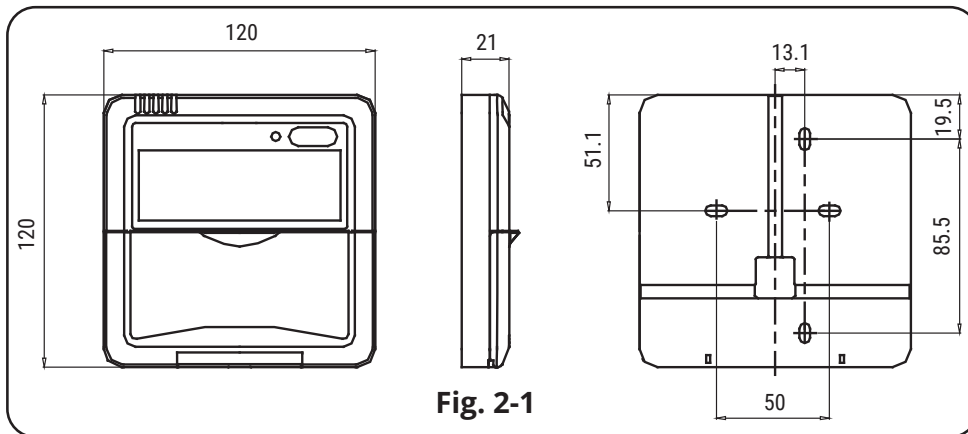


Fig. 2-1

2. Schéma de principe du câblage

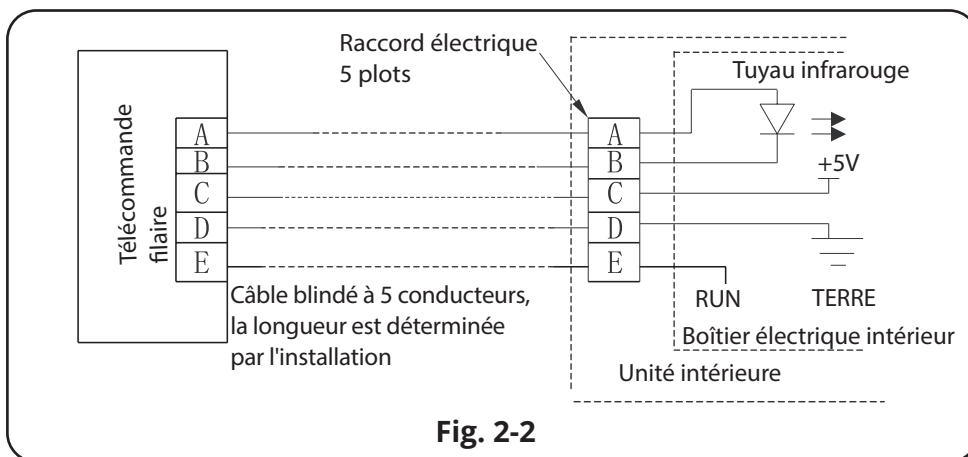


Fig. 2-2

3. Schéma de câblage

- Raccordez le joint femelle du groupe de fils de la carte mère au joint mâle du groupe de fils de raccord. (Voir Fig.2-3)
- Raccordez l'autre côté du groupe de câbles de raccord avec le raccord mâle du groupe de câbles de la télécommande filaire. (Voir Fig.2-3)

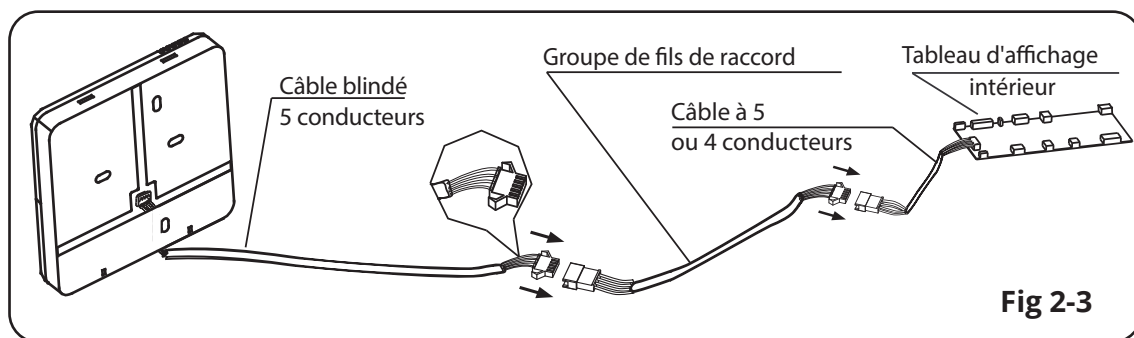


Fig 2-3

4. Retirez la partie supérieure de la télécommande filaire

- Insérez un tournevis plat dans les fentes situées dans la partie inférieure de la télécommande filaire (2 emplacements) et retirez la partie supérieure de la télécommande filaire. (Fig.2-4)

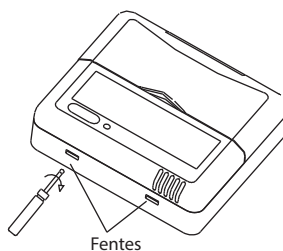


Fig 2-4

! AVERTISSEMENT

Le circuit imprimé est monté dans la partie supérieure de la télécommande filaire. Veillez à ne pas endommager la carte avec le tournevis plat.

5. Fixez la plaque arrière de la télécommande filaire

- Pour un montage apparent, fixez la plaque arrière au mur avec les 3 vis (M4 × 20) et les chevilles. (Fig.2-5)
- Pour un montage affleurant, fixez la plaque arrière sur le boîtier électrique avec 2 vis (M4 × 25) et fixez-la au mur avec 1 vis (M4 × 20). (Fig.2-6)

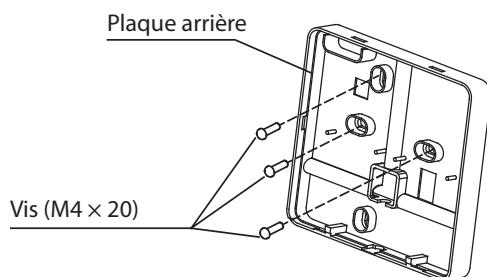


Fig 2-5

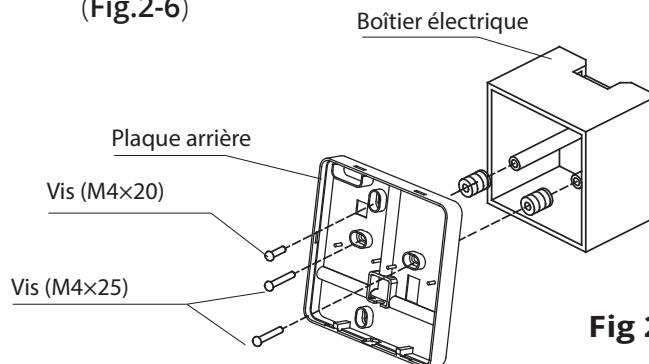
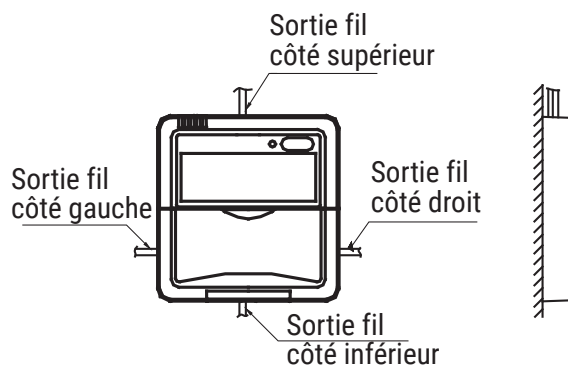


Fig 2-6

! AVERTISSEMENT

Placez sur une surface plane. Veillez à ne pas déformer la plaque arrière de la télécommande filaire en serrant excessivement les vis de montage.

6. Câblage



Montage apparent

Il y a quatre sorties, mais seules trois doivent être découpées.

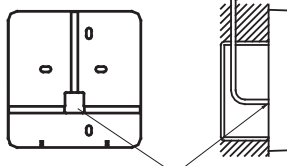


Fig 2-7

6. Câblage (suite)

Câblage blindé

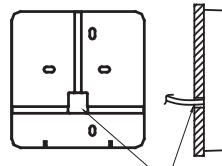
Câblage intégré au boîtier électrique



Trou de câblage

Fig 2-8

Câblage à travers le mur



Trou mur et trou câblage
Diamètre du trou du mur: 20 mm

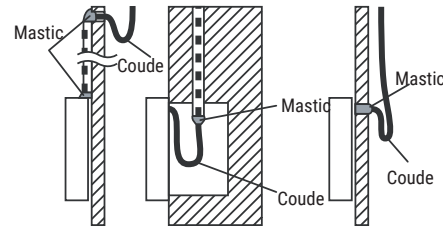


Fig 2-9

⚠ AVERTISSEMENT

- Évitez que de l'eau ne pénètre dans la télécommande filaire, faites un coude de retour et utilisez du mastic pour sceller les connecteurs des fils lors de l'installation. (Fig.2-9)
- Pendant l'installation, réservez une partie du câble de raccordement pour plus de commodité lors de la dépose de la télécommande filaire pendant les procédures de maintenance.

7. Rattachez la partie supérieure de la télécommande filaire

- Après avoir ajusté le boîtier supérieur, bouclez le boîtier supérieur. Veillez à ne pas pincer les câbles lors de l'installation. (Fig 2-10)

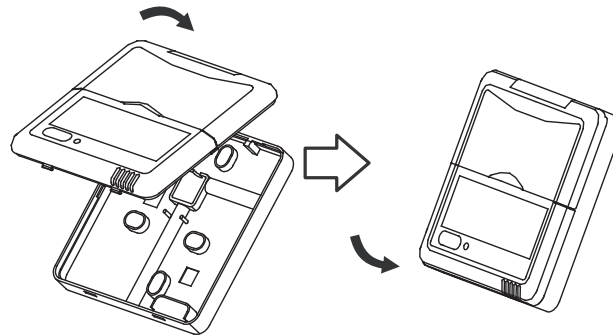


Fig 2-10

REMARQUE

- Toutes les illustrations de ce manuel ne sont présentées qu'à des fins d'explication. Votre télécommande filaire peut être différente.



MIRCOOL®

COMFORT MADE SIMPLE

Série Olympus
Centrale de traitement d'air
conduits à pression statique moyenne

La conception et les spécifications de ce produit et / ou de ce manuel sont sujettes à modification sans préavis.
Consultez l'agence de vente ou le fabricant pour plus de détails.