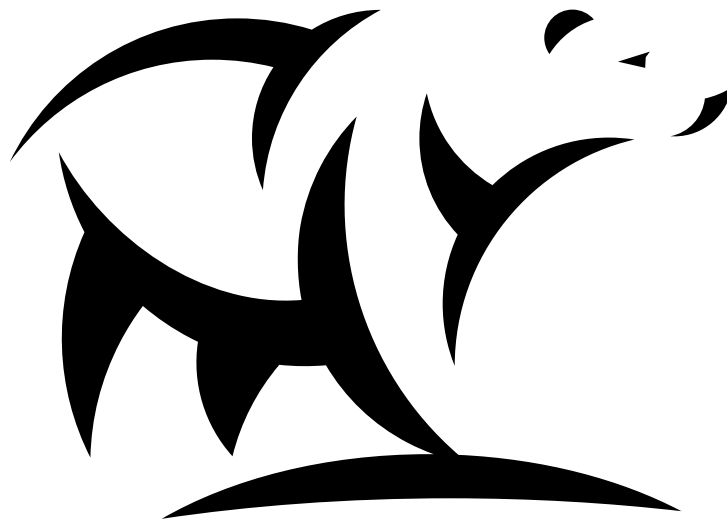


La série Olympus n'est **PAS** conçue pour une installation faite par un non-professionnel. L'installation **DOIT** être effectuée par un technicien autorisé.  
Veuillez lire attentivement ce manuel avant l'installation et le conserver pour référence ultérieure.

# Manuel d'utilisation



**MRCOOL®**

**COMFORT MADE SIMPLE**

## Série Olympus

Modèles à zone unique (Hyper-chauffage et Energy Star) et Multi-zones

Revision Date: 03-21-23

La série Olympus n'est **PAS** conçue pour une installation faite par un non-professionnel. L'installation **DOIT** être effectuée par un technicien autorisé.  
Veuillez lire attentivement ce manuel avant l'installation et le conserver pour référence ultérieure.

# Lire avant toute utilisation

Cet appareil peut être utilisé par des enfants âgés de 8 ans et plus et par des personnes ayant des capacités physiques, sensorielles ou mentales réduites ou un manque d'expérience et de connaissances si elles sont sous supervision ou ont reçu des instructions concernant son utilisation de manière sécuritaire et comprennent les dangers qu'il encourt. Il est déconseillé aux enfants de jouer avec l'appareil. Le nettoyage et l'entretien ne doivent pas être effectués par des enfants sans surveillance.

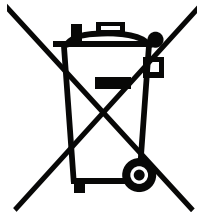
Cet appareil contient du réfrigérant et d'autres matières potentiellement dangereuses. Lors de la mise au rebut de cet appareil, la loi exige une collecte et un traitement spéciaux. **NE PAS** jeter ce produit avec les ordures ménagères ou les déchets municipaux non triés.

Lors de la mise au rebut de cet appareil, vous disposez des options suivantes :

- Disposez de l'appareil dans une installation municipale de collecte des déchets électroniques désignée.
- Lors de l'achat d'un nouvel appareil, le détaillant vous reprendra gratuitement l'ancien appareil.
- Le fabricant vous reprendra gratuitement l'ancien appareil.
- Vendez l'appareil à des ferrailleurs certifiés.

## Avis spécial

Le fait de jeter cet appareil dans la forêt ou tout autre environnement naturel met en danger votre santé et est mauvais pour l'environnement. Certaines substances dangereuses pourraient s'infiltrer dans les eaux souterraines et ainsi se retrouver dans la chaîne alimentaire



<b>!</b>	<b>Consignes de sécurité</b>	
	Avertissements.....	3
	Mises en garde.....	4
<b>1</b>	<b>Vue d'ensemble</b>	
	Diagramme des composantes (Vue d'ensemble) .....	5
	Diagramme Multi-Zones (Appareils de traitement d'air muraux) .....	6
	Diagramme Multi-Zones (Appareils de traitement d'air avec conduits au plafond) .....	6
	Diagramme Multi-Zones (Appareils de traitement d'air à cassettes) .....	7
	Écran d'affichage .....	8
<b>2</b>	<b>Notice d'emploi</b>	
	Température de fonctionnement .....	9
	Fonctionnement manuel .....	9
	Contrôle directionnel du débit d'air .....	10
	Fonctionnement de la climatisation et de la thermopompe.....	11
	Fonctions spéciales.....	12
<b>3</b>	<b>Entretien et maintenance</b>	
	Avant l'entretien.....	13
	Nettoyage de l'appareil .....	13
	Nettoyage des filtres à air .....	13
	Préparation à un arrêt de fonctionnement prolongé .....	14
	Inspection présaisonnaire .....	14
<b>4</b>	<b>Conseils de dépannage</b>	
	Conseils de dépannage .....	15
	Guide de dépannage .....	17



## À lire avant l'emploi

### Un usage incorrecte peut entraîner des dommages ou des blessures graves.

La gravité des dommages potentiels ou des blessures est classée comme un **AVERTISSEMENT** ou une marque **D'ATTENTION**.



**AVERTISSEMENT**

Ce symbole indique que le non-respect des instructions peut entraîner la mort ou des blessures graves.



**ATTENTION**

Ce symbole indique que le non-respect des instructions peut causer des blessures légères à votre personne, des dommages à votre appareil ou à d'autres biens.



Ce symbole indique que vous ne devez **JAMAIS** effectuer l'action indiquée.



**AVERTISSEMENT**

- ⊘ **NE PAS** modifier la longueur du cordon d'alimentation et de ne pas utiliser de rallonge pour alimenter l'appareil.
  - ⊘ **NE PAS** partager la prise électrique avec d'autres appareils. Une alimentation électrique insuffisante peut entraîner un incendie ou un choc électrique.
  - ⊘ **NE PAS** exposer votre corps directement à l'air climatisé pendant de longues périodes.
  - ⊘ **NE PAS** insérer de doigts ou de corps étrangers dans les événements d'entrée et de sortie d'air.
  - ⊘ **NE PAS** tenter de réparer, de déplacer ou de modifier l'appareil vous-même. Contactez toujours votre professionnel de service qualifié si nécessaire.
  - ⊘ **NE PAS** permettre l'utilisation de matières combustibles dans un rayon de 3 pieds (1 mètre) de l'appareil ; ou entreposer des matières émettrices de gaz ou de vapeur combustibles (p. ex. des canettes de gaz, des chiffons utilisés avec des solvants) dans la même zone fermée que l'appareil en fonctionnement.
  - ⊘ **NE PAS** permettre aux enfants de jouer avec le climatiseur. Les enfants devraient être surveillés autour de l'appareil en tout temps.
1. L'installation doit être effectuée par un technicien autorisé conformément aux instructions d'installation. Une mauvaise installation peut causer une fuite d'eau, un choc électrique ou un incendie.
  2. En Amérique du Nord, l'installation doit être effectuée conformément aux exigences du NEC et du CEC (par un personnel autorisé seulement). Contactez un technicien de service autorisé pour tout entretien ou réparation.
  3. Cet appareil n'est pas destiné à être utilisé par des enfants de moins de 8 ans ou des personnes ayant des capacités physiques, sensorielles ou mentales réduites, à moins qu'ils ne soient surveillés ou n'aient reçu des instructions concernant l'utilisation en toute sécurité et ne comprennent les dangers encourus par une personne responsable de leur sécurité.
  4. En cas d'anomalies, telles qu'une odeur de brûlé, coupez immédiatement l'alimentation de l'appareil et contactez un technicien de service autorisé.

## MISES EN GARDE

- ⊘ **NE PAS** toucher aux interrupteurs avec une main mouillée. Cela pourrait causer un choc électrique.
  - ⊘ **NE PAS** utiliser l'appareil à d'autres fins que celles prévues.
  - ⊘ **NE PAS** exposer les plantes ou les animaux directement au débit d'air.
  - ⊘ **NE PAS** placer de nourriture, d'instruments de précision, de plantes, d'animaux, de peinture, etc. sur l'appareil.
  - ⊘ **NE PAS** nettoyer l'unité intérieure avec de l'eau.
  - ⊘ **NE PAS** utiliser d'agents nettoyants combustibles car cela pourrait provoquer un incendie ou une déformation.
  - ⊘ **NE PAS** placer d'objets brûlants près de l'appareil ou directement sur le trajet de son débit d'air.
  - ⊘ **NE PAS** marcher ou placer des objets sur l'unité extérieure.
  - ⊘ **NE PAS** laisser l'appareil fonctionner pendant de longues périodes avec des portes et / ou des fenêtres ouvertes ou dans une humidité extrême.
1. Si l'appareil doit être utilisé en conjonction avec d'autres appareils de chauffage, l'air devrait être rafraîchi périodiquement, sinon il y aura un risque de réduction d'oxygène.
  2. Désactivez l'appareil pendant les tempêtes pour éviter les dommages électriques.
  3. Sur l'unité intérieure, vérifiez que le conduit de drainage est correctement raccordée pour éviter les fuites.
  4. Sur l'unité extérieure, vérifiez que l'eau de condensation peut s'écouler librement pour éviter les dommages.
  5. L'unité doit être mise à la terre conformément aux codes locaux.
  6. Pour la sécurité électrique, nous vous recommandons d'installer un disjoncteur différentiel.
  7. Si le câble d'alimentation est endommagé, il doit être remplacé par le fabricant, son agent de service ou toute autre personne qualifiée afin d'éviter tout risque.

## Note sur les gaz fluorés :

1. Cette unité de climatisation contient des gaz fluorés.
2. Pour des informations spécifiques sur le type de gaz et la quantité, veuillez vous référer à l'étiquette pertinente se trouvant sur l'unité.
3. L'installation, le service, l'entretien et la réparation de cette unité doivent être effectués par un technicien certifié.
- 4.
5. La désinstallation et le recyclage du produit doivent être effectués par un technicien certifié.  
Si le système est doté d'un système de détection de fuites, il doit être vérifié au moins tous les 12 mois.
6. Conservez un registre de tous les contrôles d'étanchéité pendant toute la durée de vie de l'appareil.

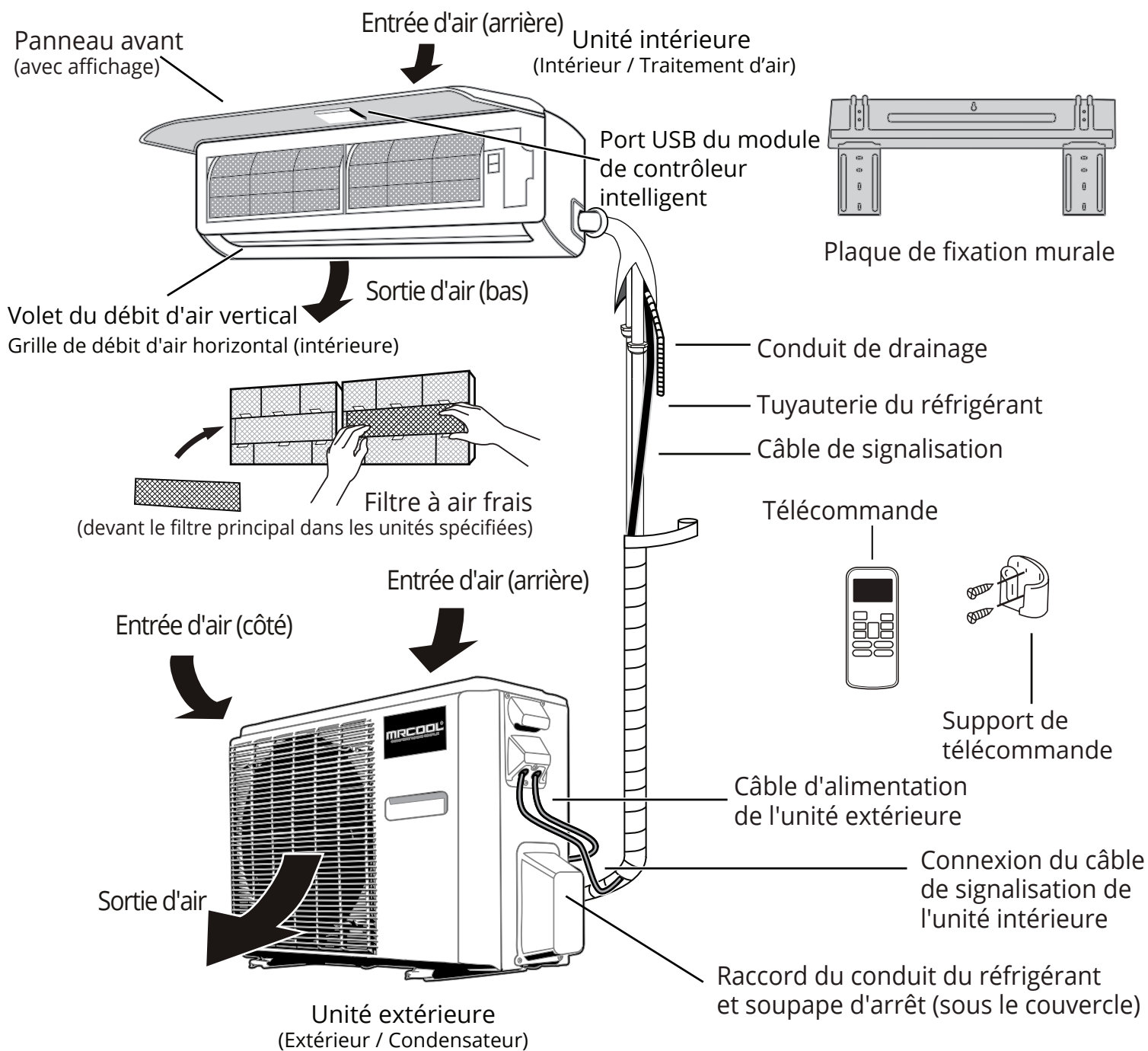
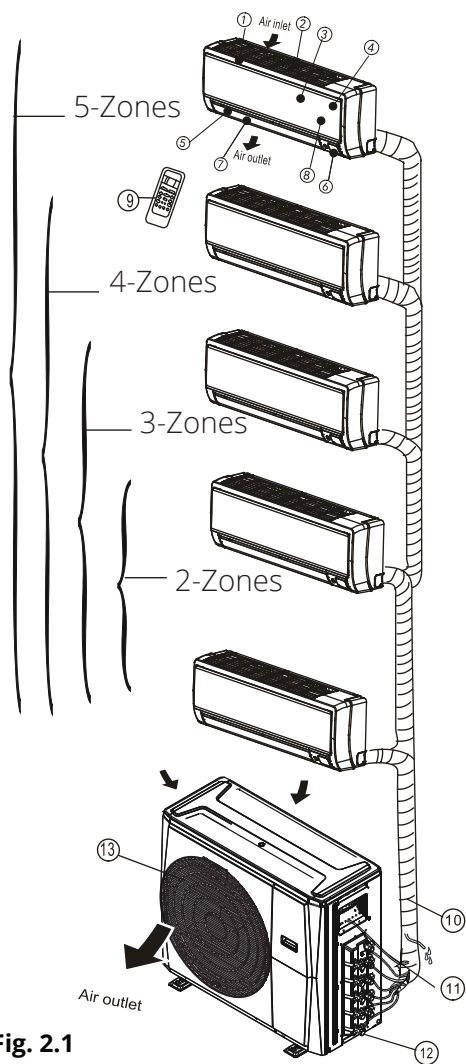


fig. 1.1

## NOTE SUR LES ILLUSTRATIONS

Les illustrations de ce manuel sont fournies à titre explicatif. La forme réelle de votre appareil peut varier.

## Appareils de traitement d'air muraux



**Fig. 2.1**

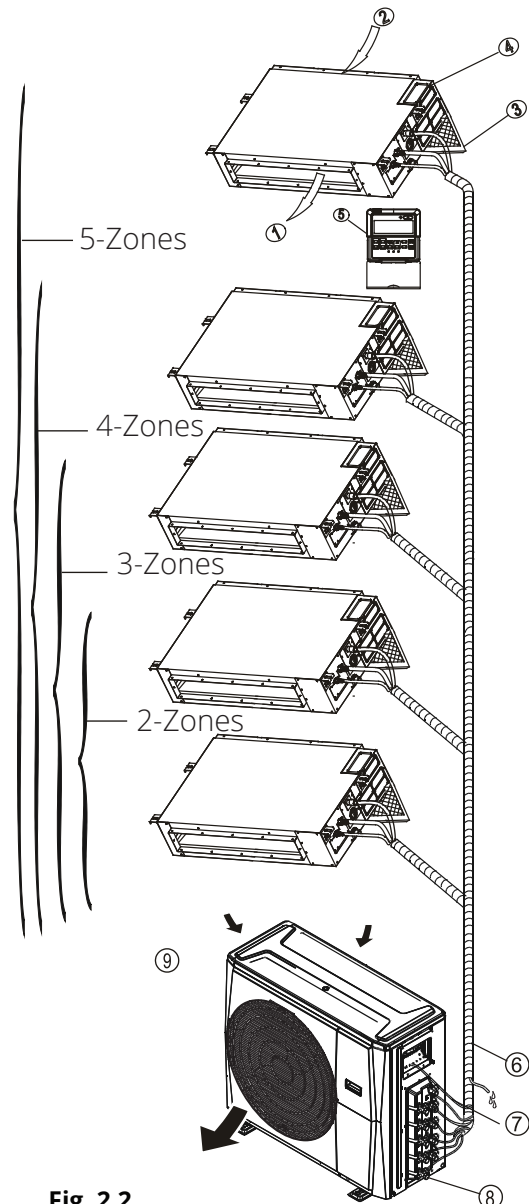
Unité Intérieure

1. Cadre du panneau
2. Grille d'entrée d'air arrière
3. Panneau avant
4. Filtre purificateur d'air et filtre à air (arrière)
5. Volet horizontal
6. Écran LCD
7. Volet vertical
8. Bouton de contrôle manuel (arrière)
9. Support de télécommande

Unité extérieure

10. Tuyau de drainage, raccord du conduit de fluide frigorigène
11. Câble de raccordement
12. Clapet anti-retour
13. Hotte de ventilation

## Appareils de traitement d'air avec conduits au plafond



**Fig. 2.2**

Unité Intérieure

1. Sortie d'air
2. Entrée d'air
3. Filtre à air
4. Coffret électrique de commande
5. Contrôleur de câblage

Unité extérieure

6. Tuyau de drainage, raccord du conduit de fluide frigorigène
7. Câble de raccordement
8. Clapet anti-retour
9. Hotte de ventilation

## Appareils de traitement d'air à cassettes

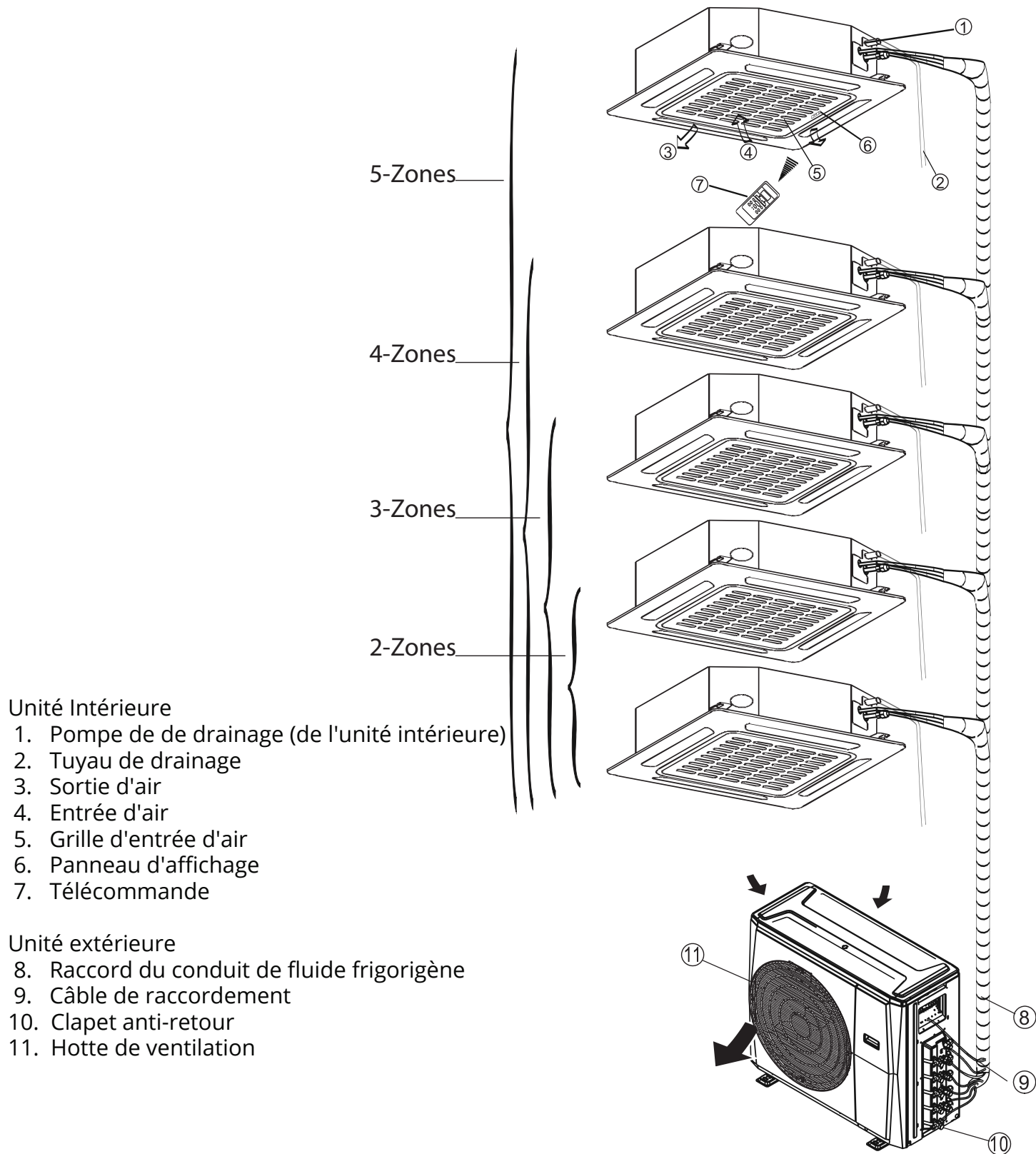


Fig. 2.4



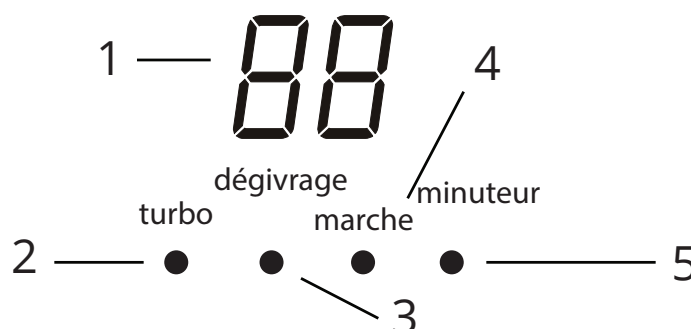


fig. 1.2

**Affichage** (sur le panneau avant de l'unité intérieure) voir fig. 1.2

## 1. Affichage numérique :

Affiche le réglage de la température lorsque le climatiseur est opérationnel.

Affiche la température ambiante en mode **VENTILATION**.

Affiche les codes d'auto-diagnostic.

Affiche « **ON** » pendant trois secondes lorsque la minuterie est **ACTIVÉE** et / ou lorsque les fonctions **Frais, Balayement, Turbo** ou **Silencieux** sont activées.

Affiche « **OF** » pendant trois secondes lorsque la minuterie est **DÉSACTIVÉE**.

Affiche « **OF** » pendant trois secondes lorsque les fonctions **Frais, Balayement, Turbo** ou **Silencieux** sont annulées.

Affiche « **dF** » lorsque l'opération de **Dégivrage** est active.

Affiche « **cf** » lorsque la fonction d'**anti-air froid** est active en mode **CHAUFFAGE** (lorsque la température de l'air est basse).

Affiche « **SC** » pendant l'opération d'**auto-nettoyage** (si la fonctionnalité est disponible).

Affiche « **FP** » lorsque la protection **anti-gel** est active, à une température inférieure à 8°C (46,4°F) (si la fonctionnalité est disponible).

## 2. Témoin DEL du mode Turbo :

S'allume lorsque la fonction Turbo est activée. La fonction **Turbo** maximise la vitesse du ventilateur pour accélérer le refroidissement à la température souhaitée.

## 3. Témoin DEL du mode Dégivrage :

S'allume lorsque le climatiseur commence à dégivrer automatiquement ou lorsque le contrôle de l'air chaud est activé en mode chauffage.

## 4. Témoin DEL du mode Marche :

S'allume lorsque l'appareil est en marche.

## 5. Témoin DEL du mode Minuterie :

S'allume lorsque la **minuterie** est activée.

**REMARQUE** : Un guide d'utilisation de la télécommande infrarouge - « Manuel de la télécommande » - est inclus dans cette documentation.

	Mode climatisation	Mode chauffage	Mode déshumidification
Température ambiante	(17°C~32°C) 62°F~90°F	(0°C~30°C) 32°F~86°F	(10°C~32°C) 50°F~90°F
Température extérieure	(0°C~50°C) 32°F~122°F	(-15°C~30°C) 5°F~86°F	(0°C~50°C) 32°F~122°F
	5°F~122°F / -15°C~50°C (Pour les modèles avec système de refroidissement à basse température ambiante)		

### REMARQUE :

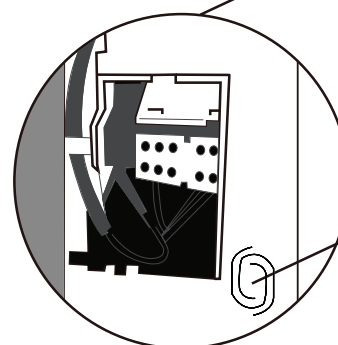
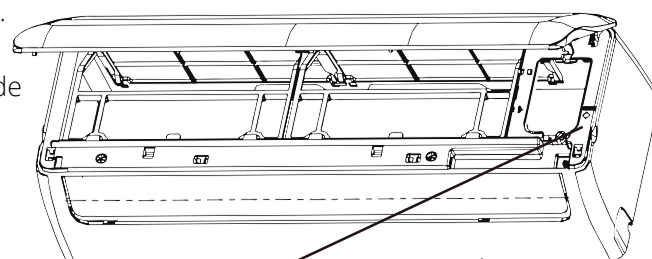
1. Les performances optimales seront atteintes à ces températures de fonctionnement. Si le climatiseur est utilisé en dehors des conditions ci-dessus, certains dispositifs de sécurité pourraient entrer en fonction et causer le fonctionnement anormal de l'appareil.
2. Si le climatiseur fonctionne pour une durée prolongée en mode climatisation et que l'humidité est élevée (plus de 80 %), de l'eau de condensation peut s'écouler de l'appareil. Dans ce cas, réglez le volet de débit d'air vertical à son angle maximum (vertical vers le plancher) et réglez le climatiseur en mode ventilation élevée.

### Fonctionnement manuel

Les appareils sont équipés d'un interrupteur pour exécuter le mode de fonctionnement d'urgence. Il est possible d'y accéder en ouvrant le panneau avant. Cet interrupteur est utilisé pour le fonctionnement en cas de panne de la télécommande ou d'entretien si nécessaire.

**REMARQUE :** L'appareil doit être désactivé avant d'activer le bouton de contrôle manuel. Si l'appareil est en fonctionnement, continuez à appuyer sur le bouton de contrôle manuel jusqu'à ce que l'appareil soit désactivé.

1. Ouvrez et soulevez le panneau avant jusqu'à ce qu'il reste fixé et que vous entendez un clic.
2. Une pression sur l'interrupteur de contrôle manuel entraîne le fonctionnement AUTO forcé. Si l'interrupteur est enclenché deux fois en cinq secondes, l'appareil opérera en mode CLIMATISATION forcé.
3. Bien refermer le panneau à sa position d'origine.



Bouton de contrôle manuel

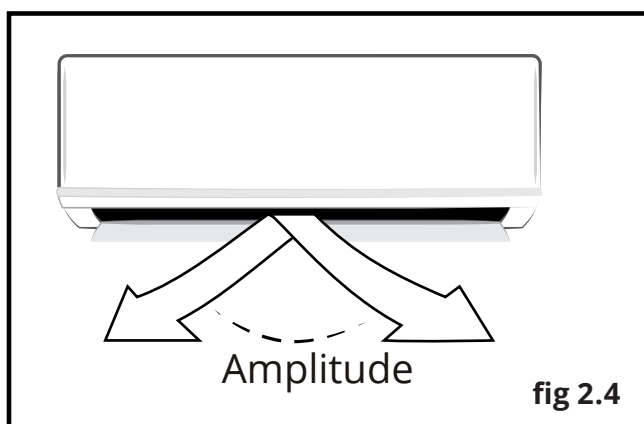
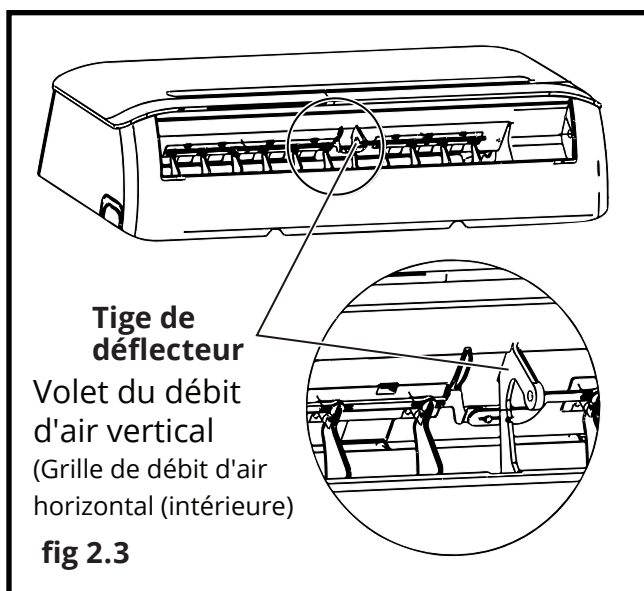
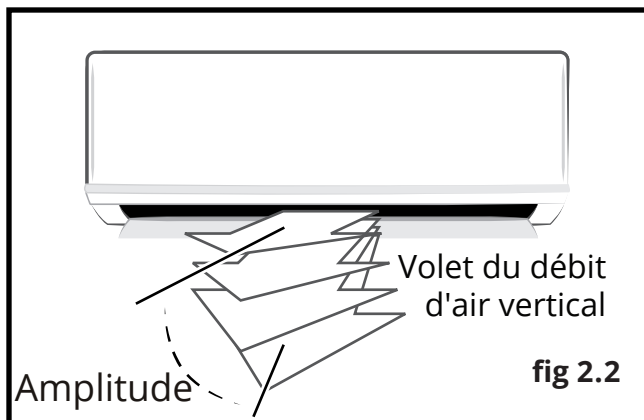
fig2.1

### ! ATTENTION

- Cet interrupteur n'est utilisé qu'à des fins de test. Veuillez ne pas l'utiliser, sauf si nécessaire.
- Pour restaurer le fonctionnement de la télécommande, utilisez la télécommande directement.

## Contrôle directionnel du débit d'air

- Ajuster la direction du débit d'air correctement. Sinon, cela pourrait causer de l'inconfort ou des températures ambiantes irrégulières.
- Ajuster le volet vertical à l'aide de la télécommande.
- Ajuster le volet horizontal manuellement.



## Ajuster le débit d'air vertical (Haut / Bas) à l'aide du volet vertical (figure 2.2) :

Effectuer cette procédure lorsque l'appareil est en fonctionnement. Utiliser la télécommande pour régler la direction du débit d'air du volet horizontal / vertical. Le volet horizontal peut se déplacer par petits incréments à chaque pression de bouton ou continuellement basculer vers le haut et vers le bas automatiquement. Veuillez vous référer au « MANUEL D'UTILISATION DE LA TÉLÉCOMMANDE » pour plus de détails.

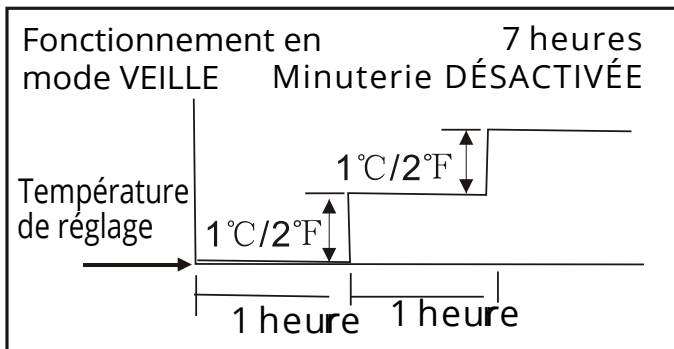
## Ajuster le débit d'air horizontal (Gauche / Droite) à l'aide du volet horizontal (fig. 2.3, fig. 2.4) :

Déplacer la tige du déflecteur manuellement pour régler le débit d'air d'un côté à l'autre (gauche / droite) tel que désiré.

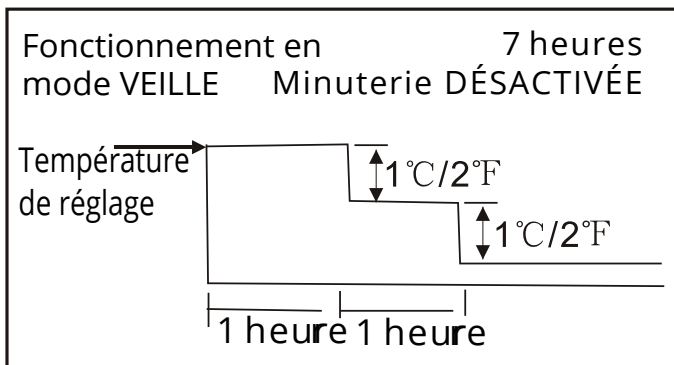
## ! MISE EN GARDE

- ⊘ **NE PAS** mettre ses doigts dans le panneau du côté souffleur et aspiration. Le ventilateur à grande vitesse à l'intérieur peut causer des blessures.
  - ⊘ **NE PAS** faire fonctionner l'appareil pendant de longues périodes avec la direction du débit d'air vers le bas en mode de climatisation ou de déshumidification. Sinon, de la condensation pourrait se former à la surface du volet vertical, ce qui ferait tomber de l'humidité sur le plancher ou le mobilier.
  - ⊘ **NE PAS** déplacer le volet vertical manuellement. Sinon, le volet vertical sera désynchronisé. Si cela se produit, arrêtez l'opération, éteignez l'alimentation de l'appareil, retirez le module sans fil du couvercle avant, éteignez l'alimentation du circuit (au disjoncteur), attendez quelques secondes, rallumez l'alimentation au disjoncteur, réinstallez le module sans fil et rallumez l'appareil.
1. Après un redémarrage rapide, le volet vertical peut rester statique pendant environ 10 secondes.
  2. L'angle ouvert du volet vertical ne doit pas être trop petit, car il restreindra le débit d'air et réduira les performances de CLIMATISATION et de CHAUFFAGE.

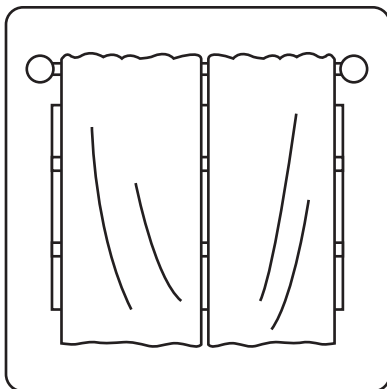
## Fonctionnement du climatiseur



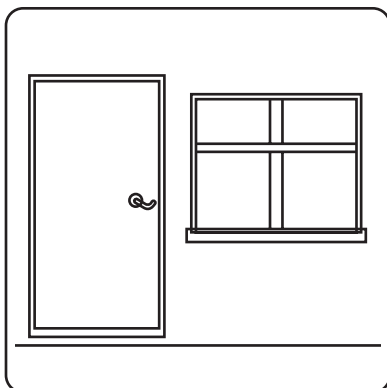
### Climatisation



### Chauffage



Fermer les rideaux tout en chauffant aide aussi à garder la chaleur à l'intérieur.



Les portes et les fenêtres doivent rester fermées.

### MODES de fonctionnement de base :

AUTO / CLIMATISATION / DÉSHUMIDIFICATION / CHAUFFAGE (en fonction du modèle).

### Fonctionnement automatique :

Lorsque vous réglez le climatiseur en mode AUTO, il sélectionnera automatiquement l'option de climatisation, de chauffage ou de ventilation seule en fonction de la température de réglage et de température ambiante. L'appareil contrôlera automatiquement la température ambiante, en fonction de la température que vous réglez.

### Fonctionnement en mode VEILLE :

Une fois sélectionné, la température augmentera pendant le refroidissement ou diminuera pendant le chauffage de 1°C / 2°F par heure pendant les 2 premières heures. Par la suite, il conserve cette nouvelle température pendant 5 heures avant que le mode VEILLE ne s'éteigne.

### Fonctionnement en mode DÉSHUMIDIFICATION :

La température est régulée pendant la déshumidification en activant et en désactivant par intermittence la climatisation ou le ventilateur seul. La vitesse du ventilateur est réglée à BASSE.

### Fonctionnement en mode CHAUFFAGE :

Cet appareil est une pompe à chaleur par conception. En inversant le processus de climatisation, il absorbe la chaleur de l'extérieur et la transfère à l'unité intérieure. Par conséquent, les performances et l'efficacité de fonctionnement sont réduites lorsque la température de l'air extérieur chute. Si vous estimez que les performances de chauffage sont insuffisantes, il est recommandé de compléter l'opération de chauffage avec d'autres appareils.

### Fonctionnement optimal :

Pour atteindre des performances optimales, veuillez suivre les indications qui suivent :

- Régler la direction du débit d'air correctement, de sorte qu'il ne soit pas dirigé vers les gens ou à un angle extrême.
- Régler la température pour obtenir un niveau de confort modéré. Un réglage de température excessivement bas ou élevé gaspille de l'énergie.
- Garder les fenêtres et les portes fermées, car cela améliore les performances.
- Limiter la consommation d'énergie (durée d'exécution) en utilisant la fonction MINUTERIE.
- Ne placer aucun objet près des entrées / sorties d'air. Cela pourrait nuire au rendement et pourrait entraîner l'arrêt de l'appareil.
- Inspecter périodiquement les filtres à air et les nettoyer au besoin.

## Fonctions spéciales

### Détection de fuite du fluide frigorigène:

Lorsque une fuite de fluide frigorigène est détectée, l'unité intérieure affichera le code « EC » ou des DEL (LED) clignotantes.

### Fonction de mémoire de l'angle de volet (optionnel) :

Pour ce qui est de l'angle de fonctionnement sécuritaire, l'angle du volet horizontal est mémorisé et revient à la dernière position sélectionnée par l'utilisateur. S'il dépasse l'angle de fonctionnement sécuritaire, il sera par défaut dans la plage de fonctionnement sécuritaire. Cependant, il ne retournera pas à l'angle de fonctionnement sécuritaire lorsque le mode Turbo est réglé ou que l'appareil est en mode de contrôle manuel ou après une coupure de courant. Par la suite, il est fortement recommandé de ne pas régler l'angle des volets d'aération horizontaux à un angle trop petit, afin d'éviter toute fuite de condensation éventuelle.

### Fonction d'auto-nettoyage :

Les bactéries en suspension dans l'air peuvent se développer dans l'humidité des échangeurs de chaleur intérieurs. Le séchage régulier de l'échangeur empêche leur prolifération. En appuyant simplement sur le bouton AUTO-NETTOYAGE de la télécommande, le système gèrera automatiquement le processus. Cette fonction de nettoyage peut être effectuée aussi souvent que désiré.

- L'appareil fonctionnera selon la séquence suivante : Mode VENTILATION à BASSE vitesse, puis le mode CHAUFFAGE à BASSE vitesse, puis le mode VENTILATION à BASSE vitesse, puis ARRÊT du fonctionnement et mise hors tension.
- Cette fonction ne peut être activée qu'en mode CLIMATISATION ou DÉSHUMIDIFICATION.
- Il est recommandé de laisser l'appareil fonctionner en mode CLIMATISATION pendant au moins 30 minutes avant l'activation.
- En appuyant à nouveau sur le bouton AUTO-NETTOYAGE, vous annulez l'opération.

### Fonctionnement optimal :

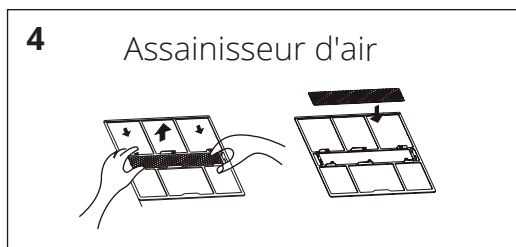
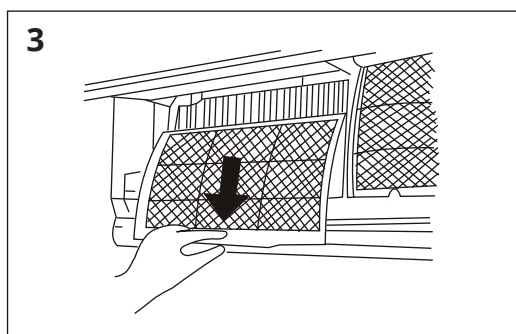
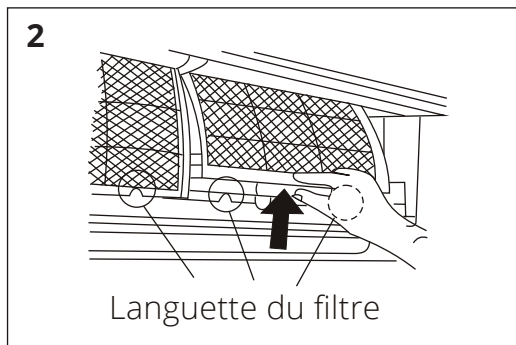
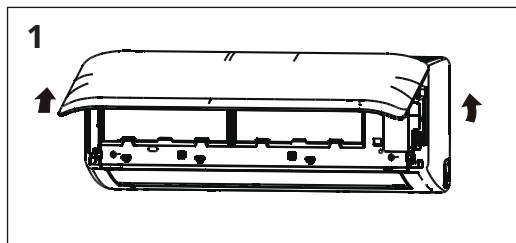
Dans le cas d'une coupure de courant telle qu'une panne de courant, le climatiseur s'arrêtera. Il redémarre alors automatiquement et reprendra l'opération précédente dès que l'alimentation sera rétablie.

### Fonction de contrôle WIFI

Connectez le module de contrôle sans fil via le port USB situé à l'arrière du couvercle avant de l'unité intérieure pour que celle-ci puisse être contrôlée par une télécommande et / ou l'application pour téléphone intelligent.

### Fonction sourdine (optionnelle)

Appuyez sur le bouton LED de la télécommande pour désactiver l'écran LED et désactiver l'avertisseur sonore de l'unité intérieure pour créer ainsi un environnement calme et confortable.



**Avant d'effectuer des travaux d'entretien, mettez l'appareil hors tension. Puis, déconnectez l'alimentation du circuit au niveau du disjoncteur.**

### Nettoyage de l'appareil :

Essuyez l'appareil avec un chiffon sec et doux. Si l'appareil est très sale, essuyez-le avec un chiffon imbibé d'eau chaude. Ne pas utiliser d'eau de Javel ou d'abrasifs.

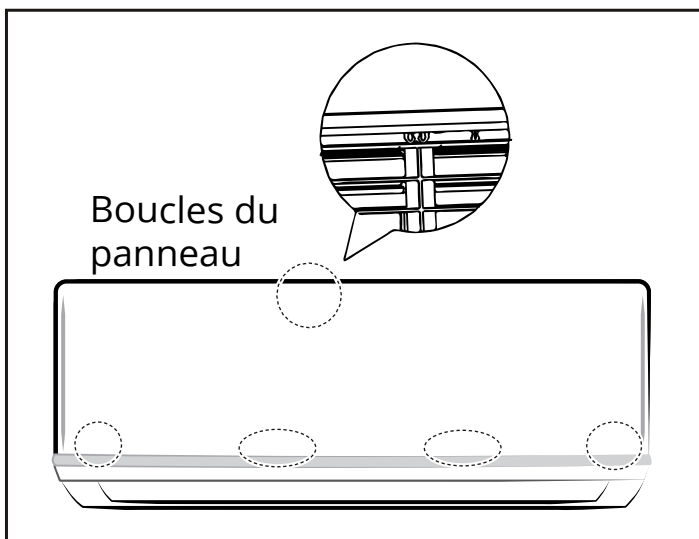
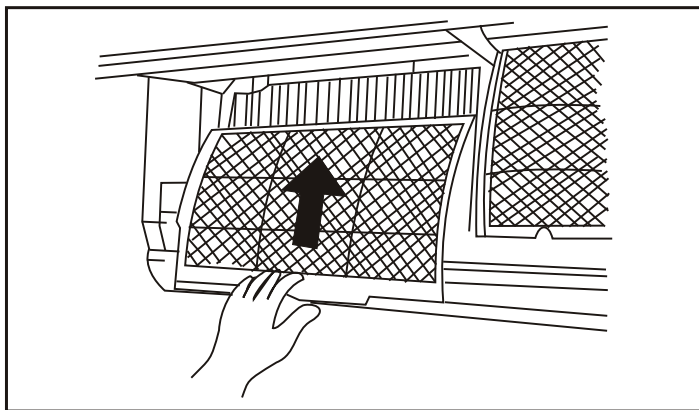
### Nettoyage du filtre à air et de l'assainisseur d'air :

Un filtre à air obstrué peut réduire considérablement l'efficacité de chauffage et de refroidissement de cet appareil. Il est recommandé de nettoyer l'appareil toutes les 2 semaines.

1. Ouvrez le panneau avant en soulevant soigneusement les deux extrémités en même temps. À un certain angle, il y aura un clic audible et le couvercle deviendra autoportant. Pour certains modèles, des barres de suspension sont fournies et sont nécessaires pour soutenir le couvercle.
2. Utilisez les languettes de filtre pour soulever le filtre légèrement vers le haut, puis vers vous.
3. Puis, extraire le filtre en le tirant délicatement vers le bas. Remplacez si nécessaire.
4. Détachez le petit filtre de purification d'air du plus grand filtre à air. Remplacez si nécessaire. Sinon, nettoyez-le à l'aide d'un aspirateur et mettez-le en place après avoir nettoyé le plus grand filtre à air, tel qu'indiqué à l'étape 5...
5. Nettoyez le grand filtre à air avec de l'eau savonneuse. Rincez avec de l'eau fraîche. Secouez l'excès d'eau et laissez-le sécher dans un endroit frais.
6. Remplacez le filtre de purification d'air dans le grand filtre à air.

## ! ATTENTION

- L'alimentation doit être déconnectée avant d'essayer de nettoyer ou d'effectuer de l'entretien.
- N'utilisez pas de benzène, de diluant, de poudre à polir ou de solvants semblables pour le nettoyage. Cela peut provoquer une fissure et / ou une déformation du plastique.
- N'utilisez pas de chiffon traité chimiquement pour nettoyer l'appareil.
- N'utilisez jamais d'eau à une température supérieure à 40°C / 104°F pour nettoyer le panneau avant, cela pourrait causer une déformation et / ou une décoloration.



Boucles du  
panneau

## ! ATTENTION

- **NE PAS** toucher les parties métalliques de l'appareil lors du démontage du filtre. Des blessures peuvent se produire lors de la manipulation des bords coupants en métal.
- **NE PAS** utiliser d'eau pour nettoyer l'intérieur du climatiseur. L'exposition à l'eau peut détruire l'isolation et conduire à un éventuel choc électrique.
- **NE PAS** laver le filtre à air avec de l'eau à une température supérieure à 40°C / 104°F.
- **NE PAS** exposer le filtre directement au soleil, car il pourrait rétrécir. Le faire sécher plutôt à l'ombre.

**Avant d'effectuer des travaux d'entretien, mettez l'appareil hors tension. Puis, déconnectez l'alimentation du circuit au niveau du disjoncteur.**

**Avant d'effectuer des travaux d'entretien, mettez l'appareil hors tension. Puis, déconnectez l'alimentation du circuit au niveau du disjoncteur.**

### Nettoyage du filtre à air (suite) :

7. Remplacez le filtre à air dans l'appareil en inversant les étapes 2 et 3 et en poussant doucement la partie supérieure dans l'appareil, puis en abaissant la partie inférieure en place.

8. Fermez le panneau avant. Assurez-vous que les boucles sont bien ajustées et que le panneau est complètement fermé.

### Préparation à un arrêt de fonctionnement prolongé :

Si vous prévoyez de ne pas faire fonctionner l'appareil pendant une longue période (p. ex. de la fin de l'été au début de l'été suivant), effectuez les opérations suivantes :

1. Nettoyez l'unité intérieure et des filtres tel qu'indiqué précédemment.
2. Faites fonctionner l'appareil en mode VENTILATION seule pendant au moins 8 heures pour assécher l'intérieur de l'appareil.
3. Éteignez l'appareil. Déconnectez l'alimentation du circuit au niveau du disjoncteur. L'appareil doit être le seul appareil du circuit.
4. Retirez les piles de la télécommande.
5. L'unité extérieure nécessite également un entretien périodique. Cependant, n'essayez pas de le faire vous-même. Il est fortement recommandé de contacter un professionnel de service qualifié.

### Inspection présaisonnaire :

Après un arrêt prolongé, effectuez les opérations suivantes :

1. Vérifiez les fils endommagés ou déconnectés.
2. Nettoyez l'unité intérieure et les filtres
3. Vérifiez les fuites d'eau et d'huile
4. Vérifiez les blocages à l'entrée et à la sortie du débit d'air

# Dépannage

Les événements suivants peuvent se produire pendant le fonctionnement normal et n'indiquent pas nécessairement un dysfonctionnement.

Symptôme	Cause
<b>Le fonctionnement est retardé après le redémarrage</b>	Pour éviter que le fusible ne saute, le compresseur ne fonctionnera pas pendant environ 3 minutes pendant que le circuit de protection sera en marche après un fonctionnement soudain de l'alimentation électrique (ARRÊT--MARCHE).
<b>Changement de vitesse du ventilateur - éteint, très lent puis normal</b>	Se produit automatiquement en mode chauffage : --empêcher l'air froid de souffler sur les occupants lorsque l'opération de chauffage commence. --effectuer une opération de dégivrage automatique, --effectuer une opération de chauffage à basse température
<b>Le chauffage s'arrête brusquement et le voyant de dégivrage clignote.</b>	En mode CHAUFFAGE, l'unité intérieure s'arrête temporairement pendant un maximum de 10 minutes pour effectuer le dégivrage automatique.
<b>Brume provenant de l'unité intérieure</b>	En mode CLIMATISATION, un brume produite par la condensation formée par un processus de refroidissement soudain peut être émise.
	De la brume peut se former en raison de l'humidité provenant du processus de dégivrage lorsque le climatiseur redémarre en mode CHAUFFAGE après le dégivrage.
<b>Des sons de faible volume sont émis par le climatiseur.</b>	Bruit de sifflement -- pendant le fonctionnement ou immédiatement après l'arrêt du climatiseur, il est possible d'entendre un bruit d'écoulement du fluide frigorigène
	Bruit de grincement -- expansion et contraction normales des pièces en plastique et en métal causées par le changement de température pendant le fonctionnement
	Refoulement d'air -- lorsque la grille se remet en place.
<b>Rejets de poussières par l'appareil</b>	Peut se produire lorsque le climatiseur est utilisé pour la première fois ou n'a pas été utilisé pendant une longue période
<b>Émission d'une odeur particulière</b>	Diverses odeurs provenant des textiles intérieurs, des meubles ou de la fumée de cigarette absorbée par le climatiseur peuvent être émises. Si ce n'est pas le cas, contactez un revendeur local ou votre installateur.
<b>Le ventilateur ne se met en marche qu'en mode climatisation ou chauffage</b>	La température ambiante atteint le réglage de température de la télécommande. Si ce n'est pas le cas, contactez un revendeur local ou votre installateur.
<b>Le fonctionnement est irrégulier, imprévisible ou non réactif.</b>	Les interférences provenant des tours cellulaires et des amplificateurs à distance peuvent provoquer un dysfonctionnement de l'appareil.
	Éteindre l'appareil et le circuit au disjoncteur, attendre 10 secondes puis rallumer.
	Appuyez sur le bouton MARCHE / ARRÊT de la télécommande pour redémarrer.

*REMARQUE : Si le problème n'est pas résolu, veuillez communiquer avec un professionnel de service qualifié. Assurez-vous de l'informer en détail des dysfonctionnements en détail et du numéro de modèle de l'appareil.*



Avant d'appeler pour demander de l'aide, dépannez le problème en effectuant les vérifications suivantes :

Symptôme	Diagnostic
<b>L'appareil ne fonctionne pas</b>	-- Y-a-t-il une panne de courant ?
	-- Un interrupteur a-t-il été éteint ou est-ce qu'un disjoncteur ou un fusible a sauté ?
	-- La minuterie fonctionne-t-elle ?
	-- Les piles de la télécommande sont-elles vides ?
	-- Les piles de la télécommande sont-elles correctement insérées ?
<b>Faibles performances de refroidissement ou de chauffage</b>	-- Les filtres à air sont-ils sales ?
	-- Le débit d'air est-il illimité à l'intérieur et à l'extérieur des unités intérieure et extérieure ?
	-- Les réglages de température et de mode sont-ils corrects ?
	-- Les fenêtres et les portes ont-elles été laissées ouvertes ?
	-- La vitesse du ventilateur est-elle élevée et les volets permettent-ils un débit maximum ?
	-- En mode climatisation, la lumière directe ou forte du soleil pénètre-t-elle dans la pièce ?
	-- Y a-t-il d'autres appareils de chauffage ou des ordinateurs qui fonctionnent, ou trop de personnes dans la pièce en mode climatisation ?
-- La fonction SILENCIEUX est-elle activée ? En mode SILENCIEUX, la réduction du bruit est la priorité et les performances de climatisation peuvent ainsi être réduites.	
<b>Les voyants continuent de clignoter</b>	-- L'appareil peut arrêter son fonctionnement ou continuer à fonctionner dans des conditions de sécurité (selon les modèles). En attendant environ 10 minutes, le défaut peut être corrigé automatiquement, sinon, débranchez l'alimentation et puis reconnectez-la. Si le problème persiste, débranchez l'alimentation et communiquez avec le centre de service à la clientèle le plus proche.
<b>Le code d'erreur apparaît sur l'unité intérieure, tel que : E0, E1, E2... P1, P2, P3... ou F1, F2, F3...</b>	

REMARQUE : Si le problème n'est pas résolu, veuillez communiquer avec un professionnel de service qualifié. Assurez-vous de l'informer en détail des dysfonctionnements en détail et du numéro de modèle de l'appareil.



## AVERTISSEMENT

Si vous rencontrez UNE des situations suivantes, éteignez immédiatement l'appareil !

- Le câble de signalisation / d'alimentation est endommagé ou anormalement chaud
- Une odeur de brûlé
- Bruits forts ou anormaux
- Un fusible électrique ou un disjoncteur se déclenche fréquemment.
- De l'eau ou d'autres objets tombent à l'intérieur de ou hors de l'unité

**N'ESSAYEZ PAS DE CORRIGER CES PROBLÈMES VOUS-MÊME !**

**CONTACTEZ IMMÉDIATEMENT UN PROFESSIONNEL DE SERVICE**

## Affichage d'erreurs de l'unité intérieure

Voyant de fonctionnement	Voyant du minuteur	Affichage	ÉTAT DE VOYANT DEL
☒ 1 fois	X	E0	Erreur de paramètre EEPROM de l'unité intérieure
☒ 2 fois	X	E1	Erreur de communication entre les unités intérieure et extérieure
☒ 3 fois	X	E2	Erreur de détection du signal de passage par zéro
☒ 4 fois	X	E3	La vitesse du ventilateur intérieur est hors de contrôle
☒ 5 fois	X	E4	Circuit ouvert ou court-circuit du capteur de température ambiante intérieur T1
☒ 6 fois	X	E5	Circuit ouvert ou court-circuit du capteur de température de la bobine de l'évaporateur T2
☒ 7 fois	X	EC	Détection de fuite de fluide frigorigène
☒ 2 fois	O	F1	Circuit ouvert ou court-circuit du capteur de température ambiante extérieur T4
☒ 3 fois	O	F2	Circuit ouvert ou court-circuit du capteur de température de la bobine du condensateur T3
☒ 4 fois	O	F3	Circuit ouvert ou court-circuit du capteur de température de refoulement de compresseur T5
☒ 5 fois	O	F4	Erreur de paramètre EEPROM de l'unité extérieure
☒ 6 fois	O	F5	La vitesse du ventilateur extérieur est hors de contrôle
☒ 1 fois	☒	P0	Dysfonctionnement de l'IPM ou protection contre les surintensités de courant de l'IGBT
☒ 2 fois	☒	P1	Protection contre les surtensions ou les sous-tensions
☒ 3 fois	☒	P2	Protection haute température de la partie supérieure du compresseur : diagnostic et solution (seulement pour les modèles 9k,12k)
☒ 5 fois	☒	P4	Erreur d'entraînement du compresseur de l'inverseur

O (allumé)

X (éteint) ☒

(clignotement)



**MIRCOOL®**

**COMFORT MADE SIMPLE**

# Série Olympus

Modèles à zone unique (Hyper-chauffage et Energy Star) et Multi-zones

ÉLECTRICIEN ET / OU TECHNICIEN HVAC :

N° DE LICENCE :

DATE D'INSTALLATION :

LIEU D'INSTALLATION :

NUMÉRO DE SÉRIE :

La conception et les spécifications de ce produit et / ou manuel sont sujettes à modification sans préavis.  
Consultez le point de vente ou le fabricant pour plus de détails.