

La série Olympus n'est **PAS** conçue pour une installation faite par un non-professionnel. L'installation **DOIT** être effectuée par un technicien autorisé.  
Veuillez lire attentivement ce manuel avant l'installation et le conserver pour référence ultérieure.

# Manuel d'installation



## MR COOL®

COMFORT MADE SIMPLE

# Série Olympus

Modèles à zone unique (Hyper-chauffage et E Star) et Multi-zones

En raison des mises à jour et de l'amélioration constante des performances, les informations et les instructions contenues dans ce manuel sont susceptibles d'être modifiées sans préavis. Veuillez consulter le site [www.mrcool.com/documentation](http://www.mrcool.com/documentation) pour vous assurer que vous disposez de la dernière version de ce manuel.

Date de la version : 03-21-23

La série Olympus n'est **PAS** conçue pour une installation faite par un non-professionnel. L'installation **DOIT** être effectuée par un technicien autorisé.  
Veuillez lire attentivement ce manuel avant l'installation et le conserver pour référence ultérieure.

**! Consignes de sécurité..... 3**

**1 Accessoires ..... 5**

**2 Vue d'ensemble ..... 7**

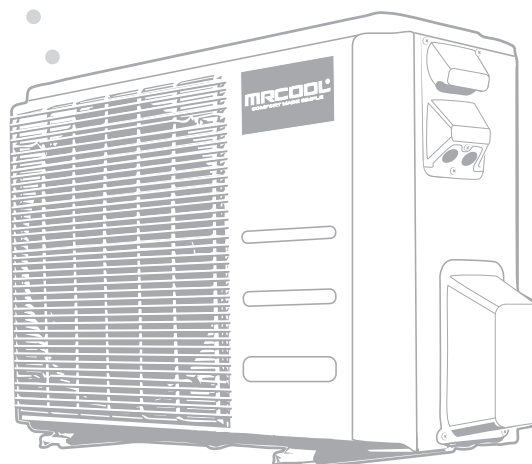


**3 Installation de l'unité intérieure .....11**

1. Lieu d'installation .....11
2. Fixer la plaque de montage au mur.....12
3. Percer l'orifice mural pour la tuyauterie de raccordement .....13
4. Préparer la tuyauterie du réfrigérant ..14
5. Raccorder le tuyau de drainage.....15
6. Connecter le câble signalisation intérieur..16
7. Envelopper la tuyauterie et les câbles..... 18
8. Monter l'unité à l'intérieur.....19

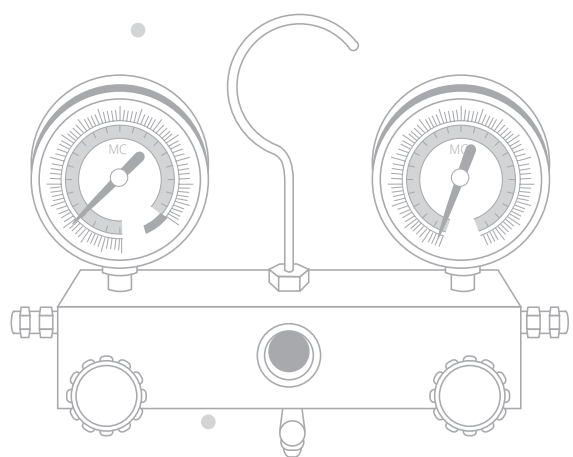
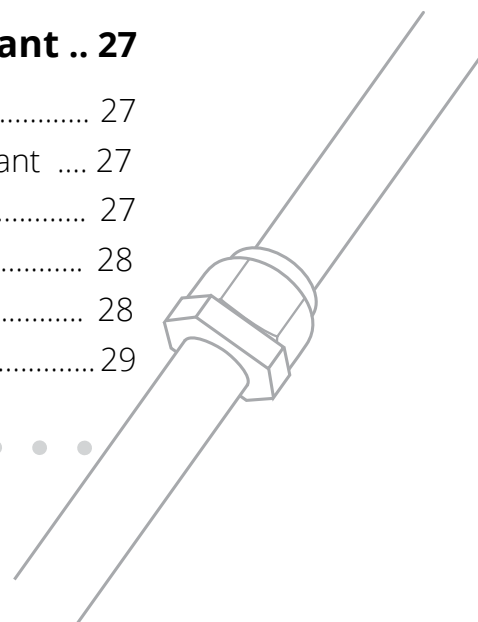
**4 Installation de l'unité extérieur.....20**

1. Lieu d'installation .....20
2. Installer le joint de drainage..... 21
3. Ancrer l'unité extérieure ..... 22
4. Connecter les câbles de signalisation et d'alimentation..... 24



## 5 Raccordement de la tuyauterie du réfrigérant .. 27

- A. Remarque concernant la longueur du conduit ..... 27
- B. Consignes de raccordement – Tuyauterie du réfrigérant .... 27
  - 1. Couper le conduit..... 27
  - 2. Retirer les bavures ..... 28
  - 3. Extrémités de conduit évasés ..... 28
  - 4. Raccorder les conduits..... 29

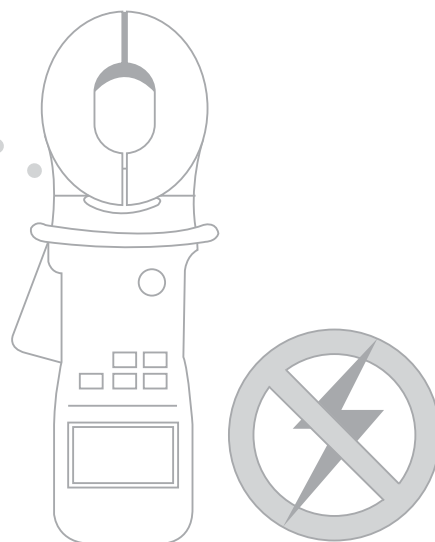


## 6 Évacuation de l'air..... 31

- 1. Instruction d'évacuation.....31
- 2. Remarque concernant l'ajout de réfrigérant ... 32

## 7 Vérification des fuites électriques et de gaz ..... 33

- 1. Contrôle de sécurité électrique ..... 33
- 2. Contrôle des fuites de gaz ..... 33
- 3. Fonction d'autocorrection..... 34



## 8 Test de fonctionnement ..... 35

## 9 Lignes directrices de l'UE concernant l'élimination des déchets ..... 37



## À lire avant l'emploi

**Un usage incorrecte peut entraîner des dommages ou des blessures graves.**

La gravité des dommages potentiels ou des blessures est classée comme un **AVERTISSEMENT** ou une marque **D'ATTENTION**.



**AVERTISSEMENT**

**Ce symbole indique que le non-respect des instructions peut entraîner la mort ou des blessures graves.**



**ATTENTION**

**Ce symbole indique que le non-respect des instructions peut causer des blessures légères à votre personne, des dommages à votre appareil ou à d'autres biens.**



**Ce symbole indique que vous ne devez JAMAIS effectuer l'action indiquée.**



### **AVERTISSEMENT**

- ⊘ **NE PAS** modifier la longueur du cordon d'alimentation et de ne pas utiliser de rallonge pour alimenter l'appareil.
  - ⊘ **NE PAS** partager la prise électrique avec d'autres appareils. Une alimentation électrique insuffisante peut entraîner un incendie ou un choc électrique.
  - ⊘ **NE PAS** exposer votre corps directement à l'air climatisé pendant de longues périodes.
  - ⊘ **NE PAS** insérer de doigts ou de corps étrangers dans les événements d'entrée et de sortie d'air.
  - ⊘ **NE PAS** tenter de réparer, de déplacer ou de modifier l'appareil vous-même. Contactez toujours votre professionnel de service qualifié si nécessaire.
  - ⊘ **NE PAS** permettre l'utilisation de matières combustibles dans un rayon de 3 pieds (1 mètre) de l'appareil ; ou entreposer des matières émettrices de gaz ou de vapeur combustibles (p. ex. des canettes de gaz, des chiffons utilisés avec des solvants) dans la même zone fermée que l'appareil en fonctionnement.
  - ⊘ **NE PAS** permettre aux enfants de jouer avec le climatiseur. Les enfants devraient être surveillés autour de l'appareil en tout temps.
1. L'installation doit être effectuée par un technicien autorisé conformément aux instructions d'installation. Une mauvaise installation peut causer une fuite d'eau, un choc électrique ou un incendie.
  2. En Amérique du Nord, l'installation doit être effectuée conformément aux exigences du NEC et du CEC (par un personnel autorisé seulement). Contactez un technicien de service autorisé pour tout entretien ou réparation.
  3. Cet appareil n'est pas destiné à être utilisé par des enfants de moins de 8 ans ou des personnes ayant des capacités physiques, sensorielles ou mentales réduites, à moins qu'ils ne soient surveillés ou n'aient reçu des instructions concernant l'utilisation en toute sécurité et ne comprennent les dangers encourus par une personne responsable de leur sécurité.
  4. En cas d'anomalies, telles qu'une odeur de brûlé, coupez immédiatement l'alimentation de l'appareil et contactez un technicien de service autorisé.



## AVERTISSEMENT

7. Vous devez utiliser un circuit indépendant pour l'alimentation électrique. Ne branchez pas d'autres appareils sur le même circuit. Une capacité électrique insuffisante ou des travaux électriques défectueux peuvent provoquer une électrocution ou un incendie.
8. Pour tous les travaux électriques, fusiblez les câbles spécifiés. Raccordez les câbles fermement et serrez-les solidement pour éviter que des forces externes n'endommagent le terminal. Des connexions électriques inadéquates peuvent surchauffer et provoquer un incendie et/ou un choc électrique.
9. Tout le câblage doit être correctement disposé pour assurer que le couvercle du panneau de contrôle puisse se fermer correctement. Si le couvercle du panneau de commande n'est pas fermé correctement, il peut entraîner de la corrosion et provoquer une surchauffe des points de connexion de la borne, provoquant un incendie et/ou un choc électrique.
10. Dans certains environnements fonctionnels, tels que cuisines, salles de serveurs, etc., l'utilisation d'unités de climatisation spécialement conçues est fortement recommandée ; si le cordon d'alimentation est endommagé, il doit être remplacé par le fabricant, son préposé ou toute personne qualifiée afin de prévenir un risque.
11. Cet appareil peut être utilisé par des enfants âgés de 8 ans et plus et par des personnes ayant des capacités physiques, sensorielles ou mentales réduites ou un manque d'expérience et de connaissances si elles ont reçu une supervision ou des instructions concernant son utilisation en toute sécurité et comprennent les dangers qu'il comporte. Les enfants ne doivent pas jouer avec cet appareil. Le nettoyage et l'entretien par l'utilisateur ne doivent pas être effectués par des enfants sans surveillance.



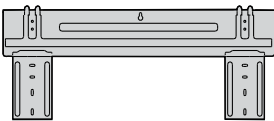
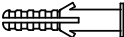



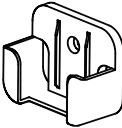



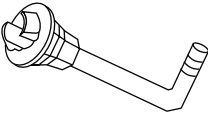

## ATTENTION





- ⊘ Pour les unités qui sont munis d'un chauffage électrique auxiliaire, **NE PAS** installer l'appareil à moins d'un mètre (3 pieds) de matériaux combustibles.
  - ⊘ **NE PAS** installer l'unité dans un endroit susceptible d'être exposé à des gaz combustibles. Si du gaz combustible s'accumule autour de l'appareil, il peut provoquer un incendie.
  - ⊘ **NE PAS** utiliser votre climatiseur dans une pièce humide telle qu'une salle de bain ou une buanderie. Une exposition excessive à l'eau peut provoquer un court-circuit des composants électriques.
1. Le produit doit être correctement mis à la terre pendant l'installation, sous peine de risque de choc électrique.
  2. Installer la tuyauterie de drainage selon les instructions de ce manuel. Un drainage inadéquat peut causer des dégâts d'eau à votre maison et à votre propriété.

## Note sur les gaz fluorés :

1. Cette unité de climatisation contient des gaz fluorés.
2. Pour des informations spécifiques sur le type de gaz et la quantité, veuillez vous référer à l'étiquette pertinente se trouvant sur l'unité.
3. L'installation, le service, l'entretien et la réparation de cette unité doivent être effectués par un technicien certifié.
4. La désinstallation et le recyclage du produit doivent être effectués par un technicien certifié.
5. Le système de détection des fuites doit être vérifié au moins tous les 12 mois.
6. Conservez un registre de tous les contrôles d'étanchéité pendant toute la durée de vie de l'appareil.

Le système de climatisation est livré avec les accessoires suivants. Utilisez toutes les pièces et accessoires d'installation pour installer le climatiseur. Une mauvaise installation peut entraîner des fuites d'eau, des chocs électriques, des incendies ou provoquer des pannes de l'équipement.

PIÈCE	RESSEMBLE À..	QUANTITÉ	
<b>Plaque de montage</b>		1	
<b>Cheville</b>		5 ou 8	
<b>Vis de fixation de la plaque de montage ST3,9 X 25</b>		5 ou 8	
<b>Télécommande</b>		1	
<b>Vis de fixation du support de télécommande ST2,9 x 10</b>		2	Pièces optionnelles
<b>Support de télécommande</b>		1	
<b>Batterie sèche AAA.LR03</b>		2	
<b>Filtre de refroidissement de l'air</b>		1 (optionel)	
<b>Joint d'étanchéité</b>		1	
<b>Joint de drainage</b>		1	
<b>Néoprène</b>		1 (Mastic d'étanchéité pour revêtement mural)	

PIÈCE	RESSEMBLE À..	QUANTITÉ	
Manuel de l'utilisateur		1	
Manuel d'installation		1 (Le présent manuel)	
Manuel d'utilisation de la télécommande		1	
Ensemble de contrôleur intelligent		1 (avec manuel dans la boîte du contrôleur)	
Assemblage des tuyaux de raccordement	Section liquide	Φ 6,35 (1/4 po)	Les pièces doivent être achetées séparément. Consultez votre revendeur pour connaître la taille des tuyaux.
		Φ 9,52 (3/8 po)	
	Section gaz	Φ 9,52 (3/8 po)	
		Φ 12,7 (1/2 po)	
		Φ 16 (5/8 po)	

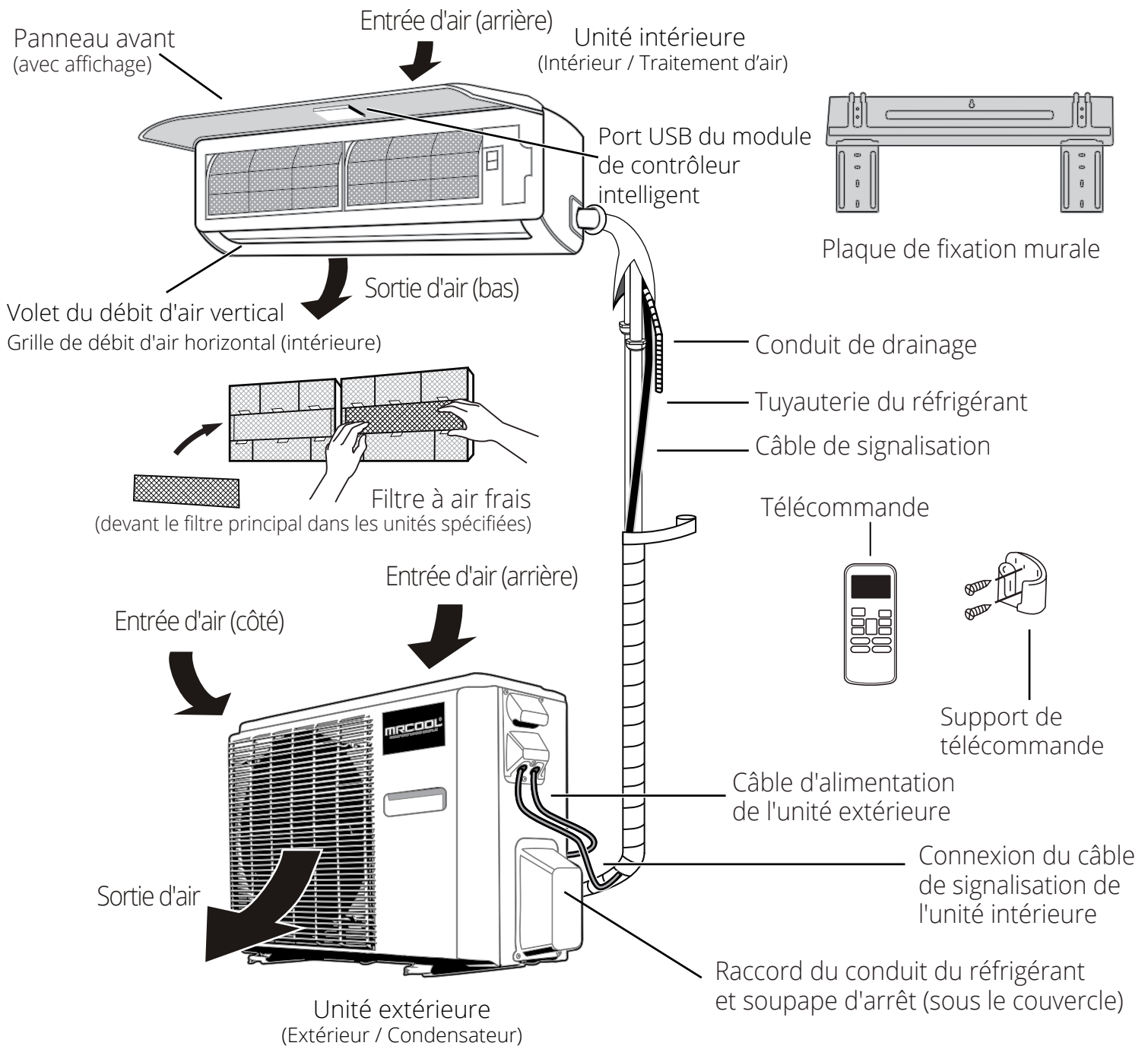


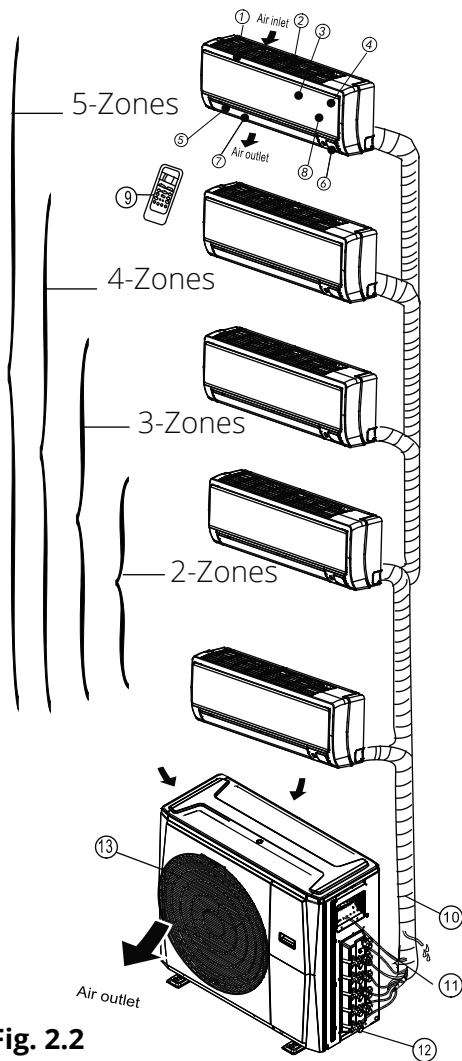
fig. 1.1

## NOTE SUR LES ILLUSTRATIONS

Les illustrations de ce manuel sont fournies à titre explicatif. La forme réelle de votre appareil peut varier.



## Appareils de traitement d'air muraux



**Fig. 2.2**

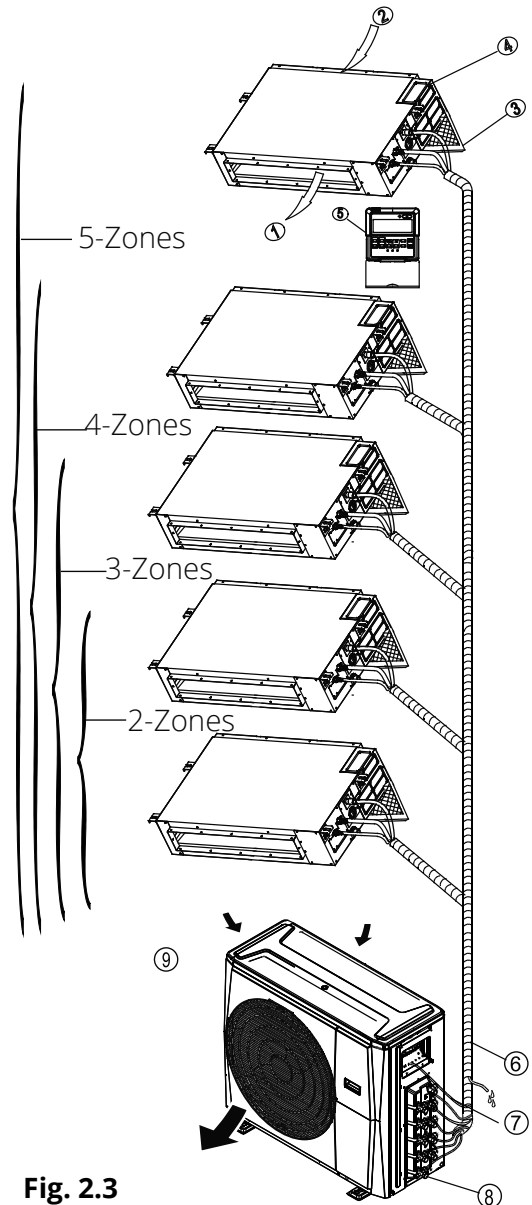
### Unité Intérieure

1. Cadre du panneau
2. Grille d'entrée d'air arrière
3. Panneau avant
4. Filtre purificateur d'air et filtre à air (arrière)
5. Volet horizontal
6. Écran LCD
7. Volet vertical
8. Bouton de contrôle manuel (arrière)
9. Support de télécommande

### Unité extérieure

10. Tuyau de drainage, conduit de fluide frigorigène
11. Câble de raccordement
12. Clapet anti-retour
13. Hotte de ventilation

## Appareils de traitement d'air avec conduits au plafond



**Fig. 2.3**

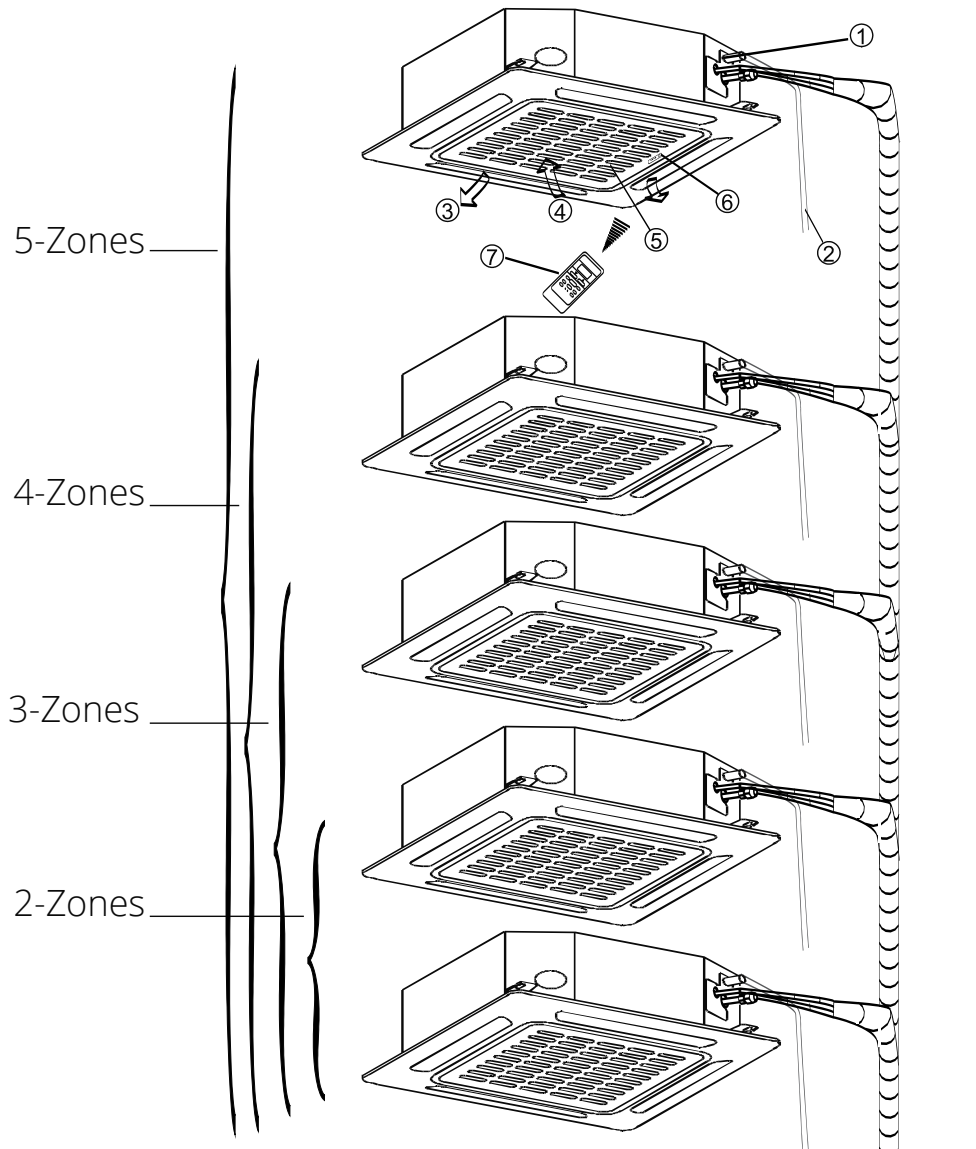
### Unité Intérieure

1. Sortie d'air
2. Entrée d'air
3. Filtre à air
4. Coffret électrique de commande
5. Contrôleur de câblage

### Unité extérieure

6. Tuyau de drainage, conduit de fluide frigorigène
7. Câble de raccordement
8. Clapet anti-retour
9. Hotte de ventilation

## Appareils de traitement d'air à cassettes

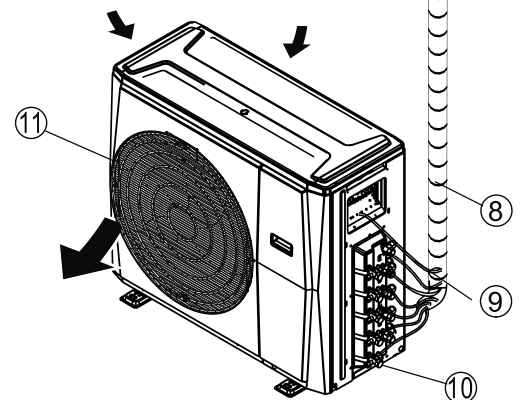


### Unité Intérieure

1. Pompe de de drainage (de l'unité intérieure)
2. Tuyau de drainage
3. Sortie d'air
4. Entrée d'air
5. Grille d'entrée d'air
6. Panneau d'affichage
7. Télécommande

### Unité extérieure

8. Raccord du conduit de fluide frigorigène
9. Câble de raccordement
10. Clapet anti-retour
11. Hotte de ventilation



**Fig. 2.4**

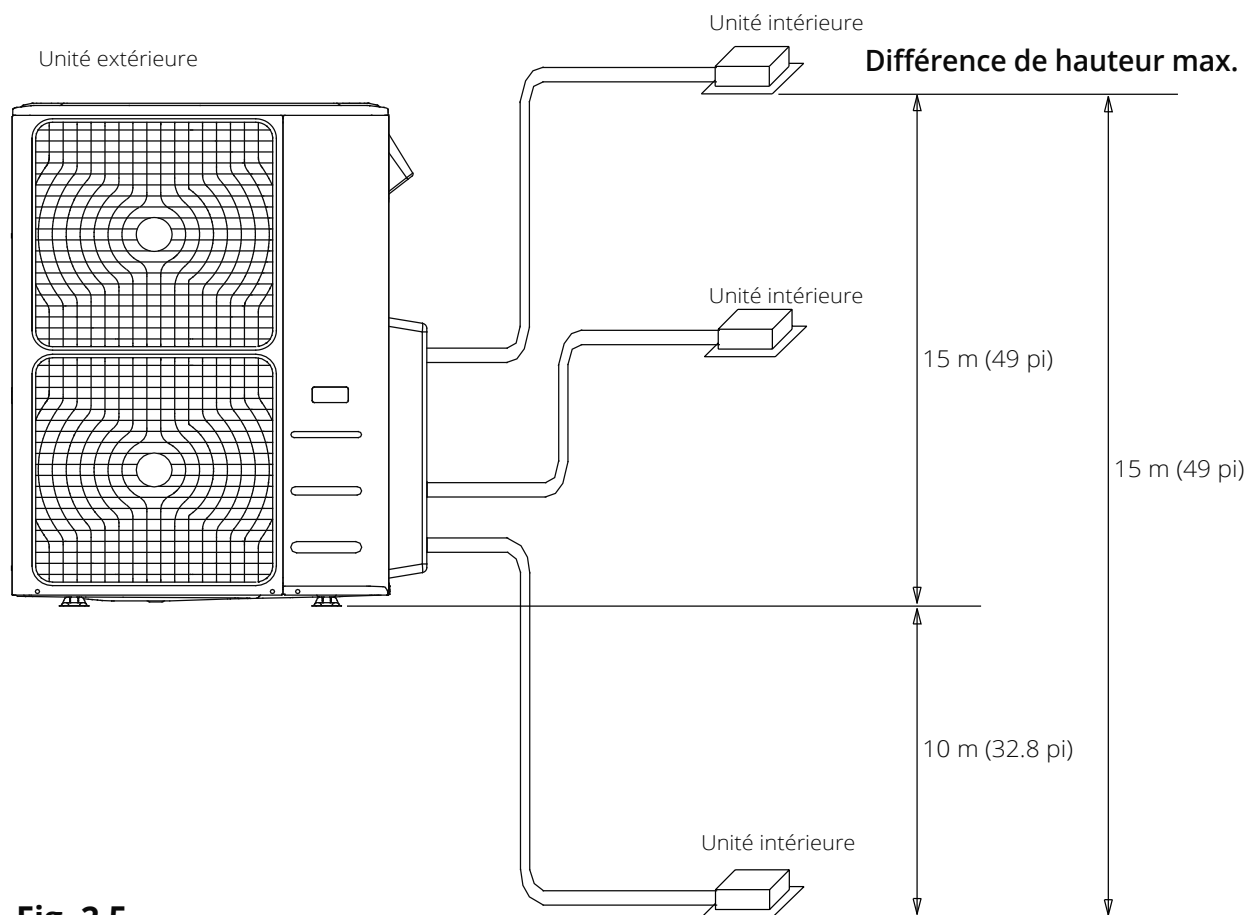
**Tableau 2.1**

Unités intérieures pouvant être utilisées conjointement	Nombre d'unités connectées	1 à 5 unités
Fréquence d'arrêt/démarrage du compresseur	Temps d'arrêt	3 min ou plus
Power source voltage	variation de tension	à ±10% de la tension nominale
	chute de tension au démarrage	à ±15% de la tension nominale
	déséquilibre d'intervalle	à ±3% de la tension nominale

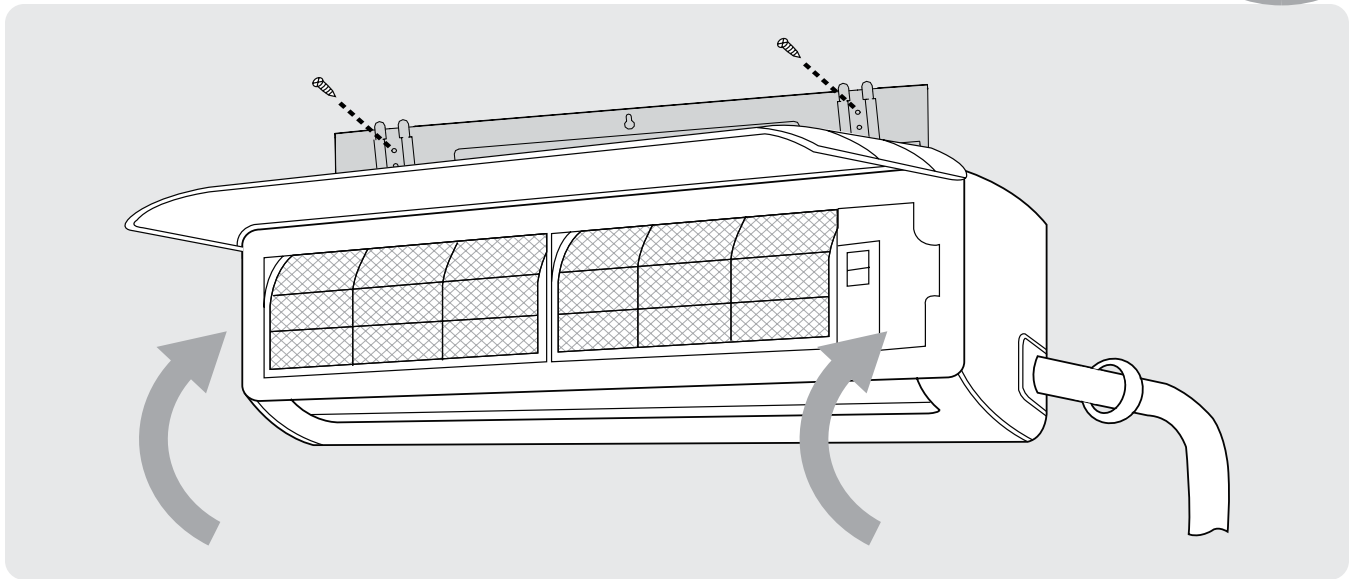
**Tableau 2.2**

		Unité : pi/m			
		2 ZONES	3 ZONES	4 ZONES	5 ZONES
Longueur max. pour toutes les pièces		131,2pi/40m	147,6pi/45m	262,5pi/60m	262,5pi/80m
Longueur max. pour une unité intérieure		82,0pi/25m	82pi/25m	114,8pi/35m	114,8pi/35m
Différence de hauteur max. entre l'unité intérieure et l'unité extérieure	UE supérieure à l'UI	32,8pi/10m	32,8pi/10m	32,8pi/10m	32,8pi/10m
	UE inférieure à l'UI	49,2pi/15m	49,2pi/15m	49,2pi/15m	49,2pi/15m
Différence de hauteur max. entre les unités intérieures		32,8pi/10m	32,8pi/10m	32,8pi/10m	32,8pi/10m

Lors de l'installation de plusieurs unités intérieures pour une seule unité extérieure, il faut s'assurer que la longueur du tuyau de réfrigérant et la hauteur de chute entre les unités intérieure et extérieure répondent aux exigences suivantes :



**Fig. 2.5**



## Instructions d'installation - Unité intérieure

### AVANT L'INSTALLATION :

Avant d'installer l'unité intérieure, reportez-vous à l'étiquette sur le boîtier du produit pour vous assurer que le numéro de la boîte de l'unité intérieure correspond à celui de l'unité intérieure.

### Étape 1 : Sélectionner le lieu d'installation

Avant d'installer l'unité intérieure, vous devez choisir un emplacement approprié. Les normes suivantes vous aideront choisir un emplacement approprié.

#### Les emplacements d'installation appropriés doivent répondre aux normes suivantes :

- Bonne circulation d'air
- Drainage facile
- Le bruit de l'appareil ne dérangera pas les autres personnes
- Ferme et solide - l'emplacement ne vibre pas
- Assez solide pour supporter le poids de l'unité.
- Un emplacement à au moins un mètre de tous les autres appareils électriques (p. ex. télévision, radio, ordinateur).

**NE PAS** installer l'unité dans les endroits suivants :

- Près de toute source de chaleur, de vapeur ou de gaz combustible
- Près d'articles inflammables tels que rideaux ou vêtements
- Près de tout obstacle qui pourrait bloquer la circulation de l'air
- Près d'une porte
- Dans un endroit exposé à la lumière directe du soleil

### REMARQUE À PROPOS DE L'ORIFICE MURAL :

S'il n'y a pas de tuyauterie de réfrigérant fixe : Lors du choix de l'emplacement, tenez compte du fait que vous devez laisser suffisamment d'espace pour un trou mural (voir **Percer l'orifice mural pour la tuyauterie de raccordement**) pour le câble de signalisation et la tuyauterie du réfrigérant qui relie les unités intérieure et extérieure.

La position par défaut pour toute la tuyauterie est le côté droit de l'unité intérieure (face à l'unité). Cependant, la tuyauterie de l'unité peut être placée au choix à gauche ou à droite.

Référez-vous au diagramme suivant pour vous assurer que la distance par rapport aux murs et au plafond est adéquate :

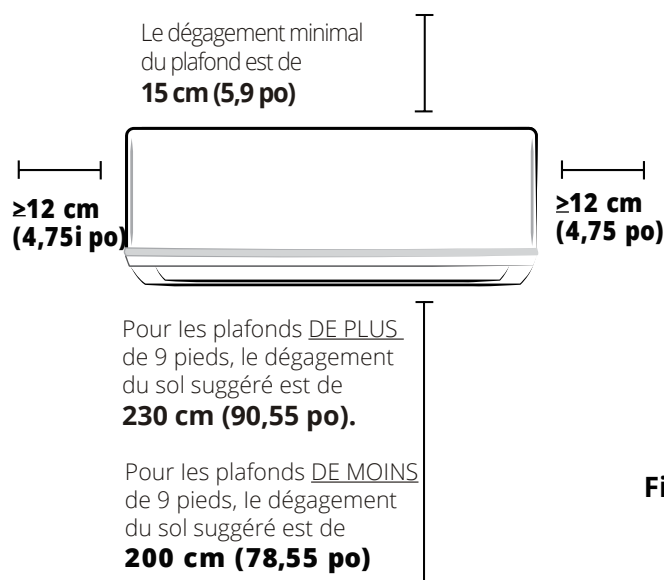


Fig. 3.1

## Étape 2 : Fixer la plaque de montage au mur

La plaque de montage est le dispositif sur lequel vous allez monter l'unité intérieure.

1. Retirer la vis qui fixe la plaque de montage à l'arrière de l'unité intérieure.
2. Placer la plaque de montage contre le mur dans un endroit conforme aux normes retrouvées à l'étape « **Sélectionner le lieu d'installation** ». (Voir « **Dimensions des plaques** » de montage pour des informations détaillées sur les dimensions des plaques de montage.)
3. Percer des trous pour les vis de montage à des endroits qui :
  - possèdent des goujons et peuvent supporter le poids de l'appareil
  - correspondent aux trous de vis de la plaque de montage.
4. Fixer la plaque de montage au mur avec les vis fournies.
5. S'assurer que la plaque de montage est contre le mur.

### NOTE POUR LES MURS EN BÉTON OU EN BRIQUES :

Si le mur est fait de briques, de béton ou d'un matériau similaire, percer des trous de 5 mm de diamètre (0,2 po de diamètre) dans le mur et insérer les chevilles à douille fournies. Fixez la plaque de montage au mur en serrant les vis directement dans les chevilles.

## Étape 3 : Percer un trou dans la paroi pour la tuyauterie de raccordement

Vous devez percer un trou dans le mur pour le circuit du réfrigérant, le tuyau de drainage et le câble de signalisation qui relieront les unités intérieure et extérieure.

1. Déterminer l'emplacement et l'orifice mural en fonction de la position de la plaque de montage. Se reporter à la section « **Dimensions de la plaque de montage** » sur la page suivante pour vous aider à déterminer la position optimale. Se reporter à la **Fig. 3.3** pour le diamètre de l'orifice mural et l'installer à un angle légèrement inférieur pour faciliter le drainage.
2. À l'aide d'une foreuse carottée de [76,2 mm (3 po) pour les unités 24K et 65 mm (2,5 po) pour toutes les autres], percez un orifice dans le mur. Assurez-vous que l'orifice est percé légèrement vers le bas, de sorte que l'extrémité extérieure du trou soit plus basse que l'extrémité intérieure d'environ 5mm à 7mm (0,2 à 0,275 po). Ceci assurera un bon drainage de l'eau. (Voir **Fig. 3.2**).
3. Placer l'anneau de protection du mur dans le trou. Cela protège les bords du trou et vous aidera à le sceller lorsque vous aurez terminé le processus d'installation.



### ATTENTION

Lorsque vous percez l'orifice dans le mur, assurez-vous d'éviter les fils, la plomberie et tout autre composant sensible.

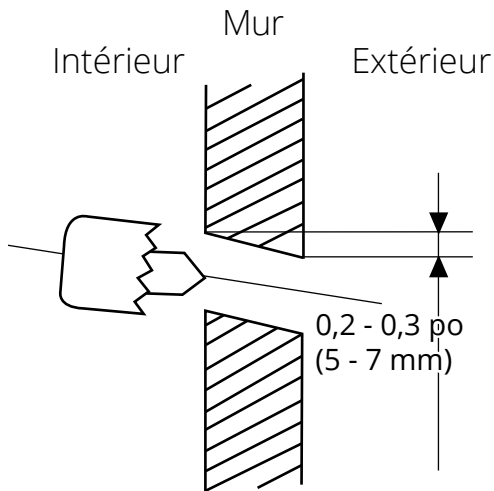


Fig.3.2

## DIMENSIONS DE LA PLAQUE DE MONTAGE

Chaque modèle a sa propre plaque de montage différentes pour vous permettre de disposer d'un espace suffisant pour le montage de l'unité intérieure, les schémas ci-contre montrent différents types de plaques de montage ainsi que les dimensions suivantes :

- Largeur de la plaque de montage
- Hauteur de la plaque de montage
- Largeur de l'unité intérieure par rapport la plaque
- Hauteur de l'unité intérieure par rapport à la plaque
- Position recommandée du trou mural (à gauche et à droite de la plaque de montage)
- Distances relatives entre les trous de vis

Orientation correcte de la plaque de montage

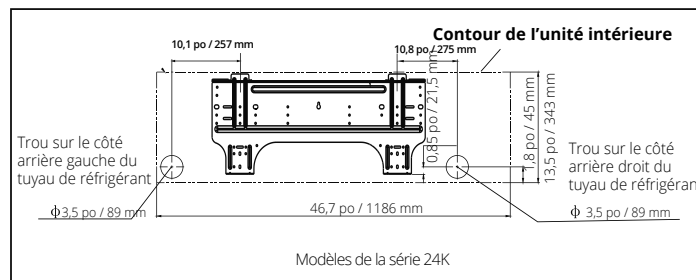
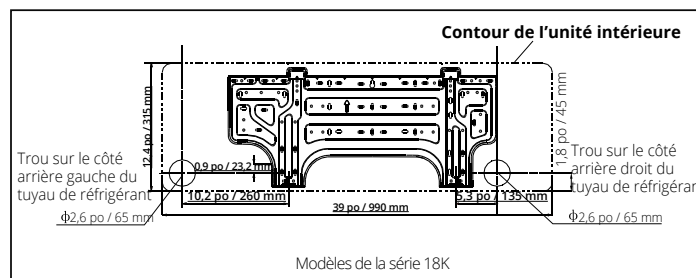
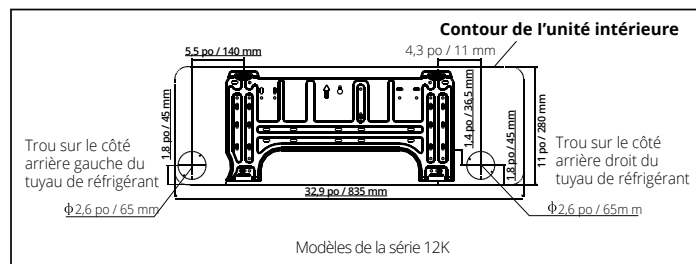
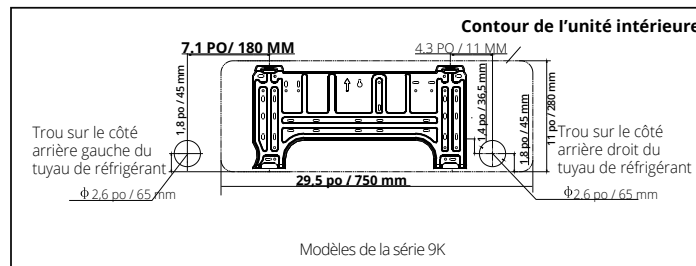
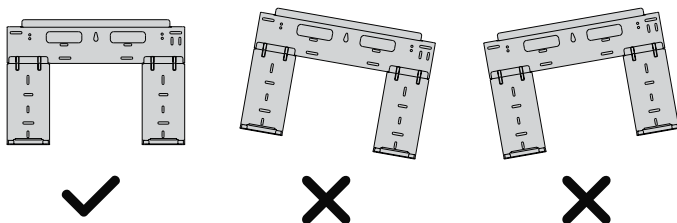
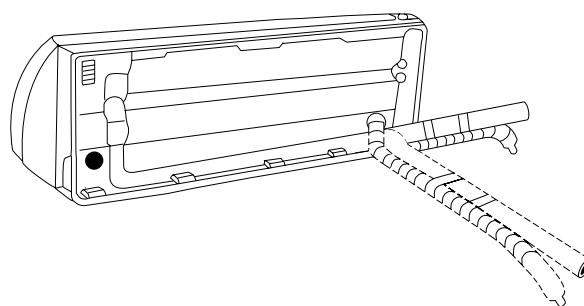
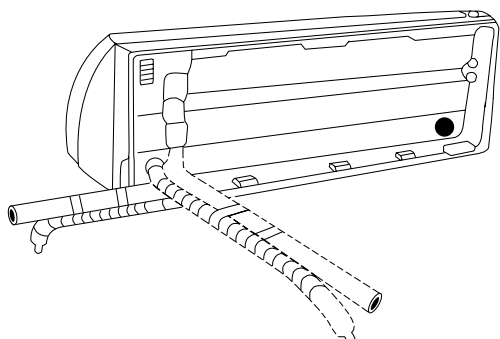
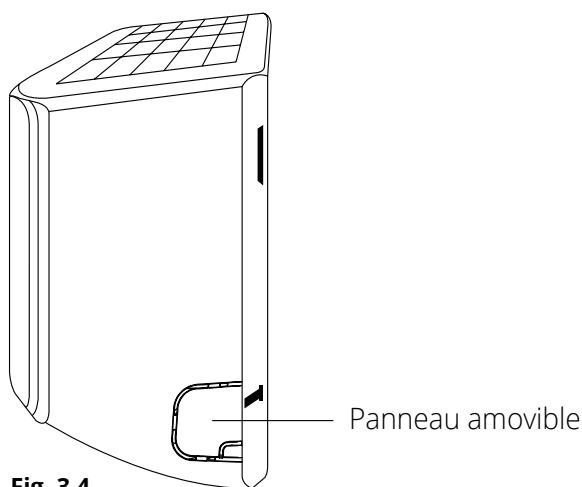


Fig. 3.3

## Étape 4 : Préparer la tuyauterie du réfrigérant

La tuyauterie du réfrigérant se trouve à l'intérieur d'un manchon isolant fixé à l'arrière de l'appareil. Vous devez préparer la tuyauterie avant de la faire passer par le trou dans le mur. Reportez-vous à la section « **Raccordement de la tuyauterie du réfrigérant** » de ce manuel pour obtenir des instructions détaillées sur les exigences, la technique et le couple de serrage des tuyaux, etc.

1. En fonction de la position de l'orifice mural par rapport à la plaque de montage, choisissez le côté à partir duquel la tuyauterie sortira de l'unité.
2. Si l'orifice mural se trouve derrière l'unité, gardez le panneau amovible en place. Si le trou mural se trouve sur le côté de l'unité intérieure, retirez le panneau amovible en plastique de ce côté de l'unité. (Voir **Fig. 3.4**). Ceci créera une fente à travers laquelle votre tuyauterie pourra sortir de l'unité. Si le panneau en plastique est trop difficile à enlever à la main, utilisez une pince à bec effilé.



3. Utilisez des ciseaux pour couper la longueur du manchon isolant afin de révéler environ 15 cm (6 po) de la tuyauterie du réfrigérant. Cela présente un double intérêt :
  - Pour faciliter le processus de **raccordement de la tuyauterie du réfrigérant**
  - Pour faciliter les contrôles d'étanchéité au gaz et vous permettre de vérifier s'il y a des bosses
4. Si la tuyauterie de raccordement existante est déjà encastrée dans le mur, passez directement à l'étape « **Connecter le tuyau de drainage** ». **S'il n'y a pas** de tuyauterie intégrée, raccordez la tuyauterie de réfrigérant de l'unité intérieure à la tuyauterie de raccordement qui reliera les unités intérieure et extérieure. Reportez-vous à la section « **Raccordement de la tuyauterie du réfrigérant** » de ce manuel pour des instructions détaillées.
5. En fonction de la position de l'orifice mural par rapport à la plaque de montage, déterminez l'angle nécessaire de votre tuyauterie.
6. Saisissez la tuyauterie du réfrigérant à la base du coude.
7. Lentement, avec une pression égale, pliez la tuyauterie vers le trou. Essayez de **NE PAS** bosseler ou endommager la tuyauterie durant le processus.

### REMARQUE SUR L'ANGLE DE TUYAUTERIE

La tuyauterie du réfrigérant peut sortir de l'unité intérieure sous quatre angles différents :

- Côté gauche.
- Arrière gauche.
- Côté droit.
- Arrière droit

Pour plus de détails, se référer à la **fig 3.5**

## ! ATTENTION

Faites très attention de ne pas bosseler ou endommager la tuyauterie lorsque vous la pliez pour l'éloigner de l'appareil. Tout bosse dans la tuyauterie aura une incidence sur la performance.

## Étape 5 : Raccorder le tuyau de drainage

Par défaut, le tuyau de drainage est fixé du côté gauche de l'appareil (lorsque vous êtes face à l'arrière de l'appareil). Cependant, il peut également être raccordé au côté droit.

1. Pour assurer un bon drainage, fixer le tuyau de drainage du même côté que la tuyauterie du réfrigérant qui sort de l'appareil.
2. Fixer la rallonge du tuyau de drainage (achetée séparément) à l'extrémité du tuyau de drainage.
3. Pour la partie du tuyau de drainage qui restera à l'intérieur, l'envelopper d'isolant en mousse pour éviter la condensation.
4. Retirer le filtre à air et verser une petite quantité d'eau dans le bac de drainage pour s'assurer que l'eau s'écoule bien de l'appareil.

## REMARQUES SUR L'EMPLACEMENT DU TUYAU DE DRAINAGE

### ! ATTENTION

Veillez à disposer le tuyau de drainage conformément à la **Fig. 3.6a**.

- ⊘ **NE PAS** plier le tuyau de drainage.
- ⊘ **NE PAS** créer de piège à eau
- ⊘ **NE PAS** mettre l'extrémité du tuyau de drainage dans l'eau **ou** dans un contenant qui recueillera l'eau.

### S'ASSURER QUE LE TROU DE DRAINAGE INUTILISÉ SOIT BOUCHÉ

Pour éviter les fuites non désirées, vous devez boucher le trou de drainage inutilisé avec le bouchon en caoutchouc fourni.

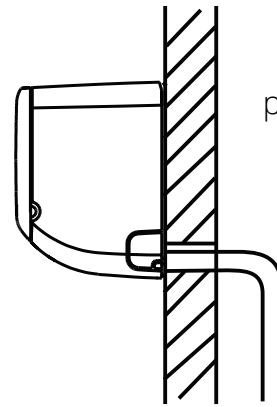


Fig. 3.6a

S'assurer qu'il n'y a PAS de plis ou de bosses dans le drain pour assurer un drainage adéquat.



**INCORRECT**

Des plis dans le tuyau de drainage créeront des pièges à eau.

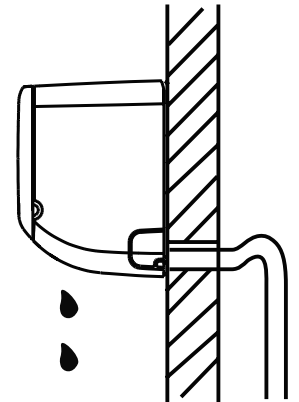


Fig. 3.6b

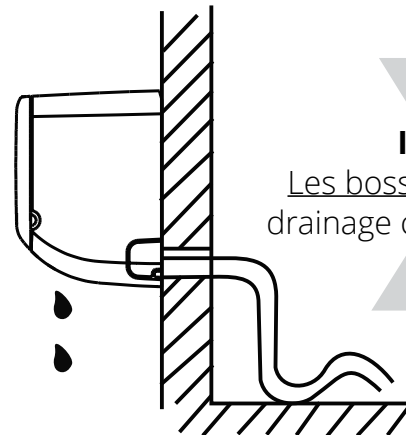
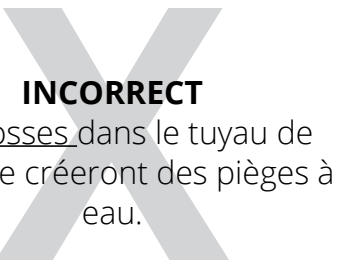
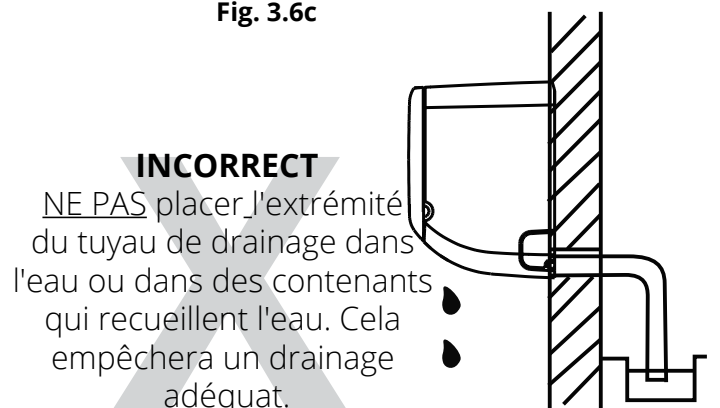


Fig. 3.6c



**INCORRECT**

Les bosses dans le tuyau de drainage créeront des pièges à eau.



**INCORRECT**

NE PAS placer l'extrémité du tuyau de drainage dans l'eau ou dans des contenants qui recueillent l'eau. Cela empêchera un drainage adéquat.

Fig. 3.6d



## **! AVANT D'EFFECTUER DES TRAVAUX ÉLECTRIQUES, VEUILLEZ LIRE LES RÈGLES SUIVANTES**

1. Tout le câblage doit être conforme aux codes électriques locaux et nationaux et doit être installé par un électricien agréé.
2. Toutes les connexions électriques doivent être effectuées conformément au schéma de connexion électrique situé sur les panneaux latéraux des unités intérieure et extérieure.
3. S'il y a un grave problème de sécurité avec l'alimentation électrique, arrêtez immédiatement le travail. Expliquez la situation au client et refusez d'installer l'appareil jusqu'à ce que le problème de sécurité soit correctement résolu.
4. La tension d'alimentation doit se situer entre 90-100% de la tension nominale. Une alimentation électrique insuffisante peut provoquer un dysfonctionnement, un choc électrique ou un incendie.
5. Le circuit, y compris tous les interrupteurs, doit avoir une capacité égale à 1,5 fois le courant unitaire maximal (ampères).
6. Le technicien qualifié doit utiliser un disjoncteur ou un interrupteur approuvé qui coupe tous les pôles et dont la séparation des contacts est d'au moins 3 mm (1/8 po).
7. Ne branchez pas un autre appareil sur le même circuit.
8. Assurez-vous que le climatiseur est correctement mis à la terre.
9. Chaque fil doit être fermement connecté. Un câblage mal raccordé peut provoquer une surchauffe du terminal, ce qui peut entraîner un dysfonctionnement et un risque d'incendie.
10. Ne laissez pas les fils toucher ou reposer contre les tubes de réfrigérant, le compresseur ou toute autre pièce mobile à l'intérieur de l'appareil.
11. Si l'appareil est muni d'un chauffage électrique auxiliaire, il doit être installé à au moins 1 mètre (40 po) des matériaux combustibles.

## **! AVERTISSEMENT**

**AVANT D'EFFECTUER DES TRAVAUX ÉLECTRIQUES OU DE CÂBLAGE, COUPER L'ALIMENTATION ÉLECTRIQUE PRINCIPALE DU SYSTÈME.**

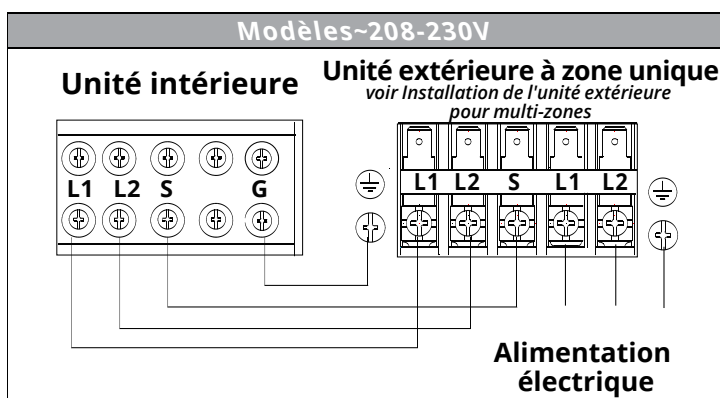


Fig. 3.7a

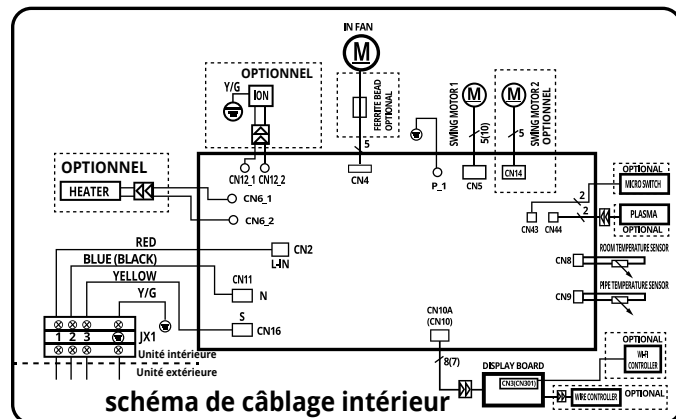


Fig. 3.7b

## Étape 6 : Connecter le câble de signalisation

Le câble signalisation permet la communication entre les unités intérieure et extérieure et alimente l'unité intérieure. Un câble de signal AWG de calibre 16 (H07RN-F) est fourni pour l'unité. Les tableaux ci-dessous sont donnés à titre de référence.

**REMARQUE :** L'intensité nominale de l'ampli (A) sera mesurée au condensateur (unité extérieure) et un tableau est fourni dans cette section, indiquant le calibre du câble d'alimentation nécessaire spécifique à chacun.

### Surface transversale minimale des câbles d'alimentation et de signalisation

#### Amérique du Nord

Amplificateurs d'appareil (A)	AWG
10	18
13	16
18	14
25	12
30	10

#### Autres régions

Courant nominal de l'appareil (A)	Surface nominale de la section transversale (mm <sup>2</sup> )
> 3 et ≤ 6	0,75
> 6 et ≤ 10	1
> 10 et ≤ 16	1,5
> 16 et ≤ 25	2,5
> 25 et ≤ 32	4
> 32 et ≤ 40	6

### CHOISIR LA BONNE TAILLE DE CÂBLE

Les tailles nécessaires pour le câble d'alimentation, le câble de signalisation, le fusible et le commutateur sont déterminées par le courant maximum de l'appareil. Le courant maximum est indiqué sur la plaque signalétique située sur le panneau latéral de l'appareil. Reportez-vous à cette plaque signalétique pour choisir le bon câble, fusible ou interrupteur.

### TENIR COMPTE DES CARACTÉRISTIQUES DES FUSIBLES

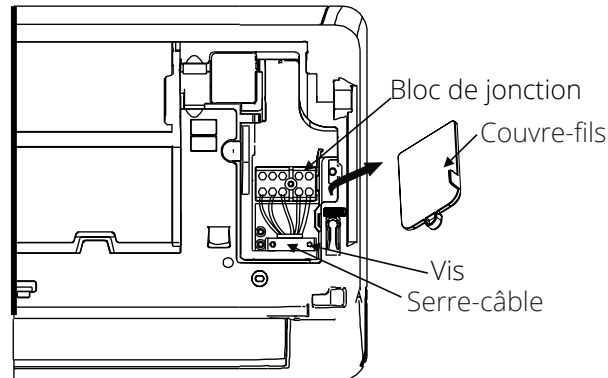
La carte de circuit imprimé (PCB) du climatiseur est conçue avec un fusible pour fournir une protection contre les surintensités. Les spécifications du fusible sont imprimées sur la carte de circuit imprimé, par exemple : T3.15A/250VAC, T5A/ 250VAC, etc.

- Préparer le câble pour le raccordement :
  - À l'aide de pinces à dénuder, retirer la gaine en caoutchouc des deux extrémités du câble de signal pour laisser apparaître environ 40 mm (1,57 po) des fils à l'intérieur.
  - Dénudez l'isolant des extrémités des fils.
  - À l'aide d'une pince à sertir, sertissez les cosses de type U à l'extrémité des fils.

### ATTENTION AUX FILS SOUS TENSION

Lors du sertissage des fils, assurez-vous de bien distinguer le fil sous tension ("L") des autres fils.

- Ouvrir le panneau avant de l'unité intérieure.
- À l'aide d'un tournevis, ouvrez le couvercle de la boîte de câblage sur le côté droit de l'appareil. Ceci fera apparaître le bloc de jonction.



**Fig. 3.7c**

Voir **Fig. 3.7A** à la page précédente pour le schéma de câblage. Le schéma de câblage se trouve également à l'intérieur du couvercle de l'unité intérieure

### ⚠ AVERTISSEMENT

Tous les câblages doivent être effectués conformément aux schémas électriques **Fig. 3.7a** et **Fig. 3.7b** montrés à la page précédente.

- Dévisser le serre-câble sous le bloc de jonction et le placer sur le côté.
- Face à l'arrière de l'appareil, retirez le panneau en plastique situé en bas à gauche.

6. Faites passer le câble de signalisation par cette fente, de l'arrière de l'appareil vers l'avant.
7. Sur le devant l'unité, faites correspondre les couleurs des fils avec les étiquettes sur le bloc de jonction, connectez le cosse en U et vissez fermement chaque fil à son embout correspondant.

## ! ATTENTION

### NE PAS MÉLANGER LES FILS SOUS TENSION ET NULS

Ceci est dangereux et peut entraîner un dysfonctionnement de l'unité de climatisation.

8. Après vous être assuré que chaque connexion est bien établie, utilisez le serre-câble pour fixer le câble de signal à l'appareil. Visser fermement le serre-câble.
9. Remplacez le couvercle du fil à l'avant de l'unité et le panneau de plastique à l'arrière.

## ! AVERTISSEMENT

### LE PROCESSUS DE CONNEXION DU CÂBLAGE PEUT DIFFÉRER LÉGÈREMENT D'UN APPAREIL À L'AUTRE

#### Étape 7 : Envelopper la tuyauterie et les câbles

Avant de faire passer la tuyauterie, le tuyau de drainage et le câble de signalisation à travers le trou mural, vous devez les regrouper pour les protéger, les isoler et gagner de la place.

1. Rassembler le tuyau de drainage, les conduites de produit réfrigérant et le câble de signalisation conformément à la **fig. 3.12**.

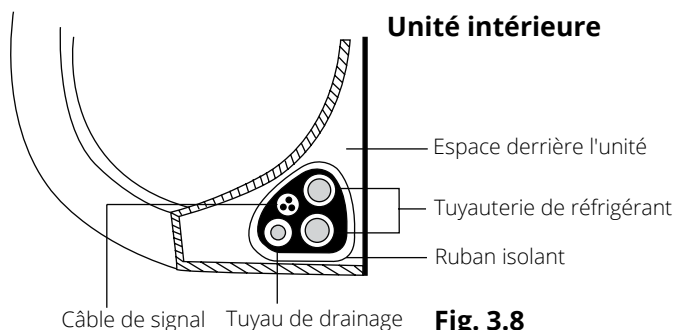


Fig. 3.8

### LE TUYAU DE DRAINAGE DOIT ÊTRE AU FOND

S'assurer que le tuyau de drainage se trouve au fond du faisceau. Placer le tuyau de drainage sur le dessus du faisceau peut provoquer le débordement du bac de drainage, ce qui peut entraîner un incendie ou des dégâts d'eau.

### NE PAS ENTREMÊLER LE CÂBLE DE SIGNAL AVEC D'AUTRES CÂBLES.

Lorsque vous regroupez ces éléments, ne les entremêlez pas et ne les croisez pas avec d'autres câbles.

2. En utilisant du ruban adhésif en vinyle, fixez le tuyau de drainage sous les conduites de frigorigène.
3. À l'aide d'un ruban isolant, enroulez le câble de signal, les conduites de réfrigérant ainsi que le tuyau de drainage fermement ensemble. Vérifier que tous les éléments sont groupés conformément à la **Fig. 3.8**.

### NE PAS ENVELOPPER LES EXTRÉMITÉS DE LA TUYAUTERIE

Lorsque vous emballez le paquet, gardez les extrémités de la tuyauterie non emballée. Vous devez pouvoir y accéder pour vérifier les fuites à la fin du processus d'installation (voir la section **Vérifications électriques et vérifications d'étanchéité** de ce manuel).

#### Étape 8 : Monter l'unité intérieure

**Si vous avez installé une nouvelle tuyauterie de raccordement à l'unité extérieure**, procédez comme suit :

1. Si vous avez déjà fait passer la tuyauterie du réfrigérant par le trou dans le mur, passez à l'étape 4
2. Dans le cas contraire, vérifiez deux fois que les extrémités des conduites de réfrigérant sont scellées afin d'empêcher la saleté ou les corps étrangers de pénétrer dans les conduites.
3. Passer lentement le faisceau formé des tuyaux de réfrigérant, du tuyau de drainage et du fil de signalisation à travers le trou dans le mur.
4. Accrocher le haut de l'unité intérieure sur le crochet supérieur de la plaque de montage.
5. Vérifier que l'unité est bien accrochée à la plaque de montage en appliquant une légère pression sur les côtés gauche et droit de l'appareil. L'appareil ne doit pas bouger ou se déplacer.
6. En exerçant une pression uniforme, appuyez sur la moitié inférieure de l'appareil. Poussez vers le bas jusqu'à ce que l'appareil s'enclenche sur les crochets situés le long du bas de la plaque de montage.
7. Une fois de plus, vérifiez que l'appareil est solidement fixé en appliquant une légère pression sur les côtés gauche et droit de l'appareil.

# Installation de l'unité intérieure

**Si la tuyauterie du réfrigérant est déjà encastrée dans le mur**, procédez comme suit :

1. Accrochez le haut de l'unité intérieure sur le crochet supérieur de la plaque de montage.
2. Utilisez un support ou une cale pour soutenir l'unité, vous laissant suffisamment d'espace pour connecter la tuyauterie du réfrigérant, le câble de signalisation et le tuyau de drainage. Reportez-vous à la Fig. 3.9 pour un exemple.

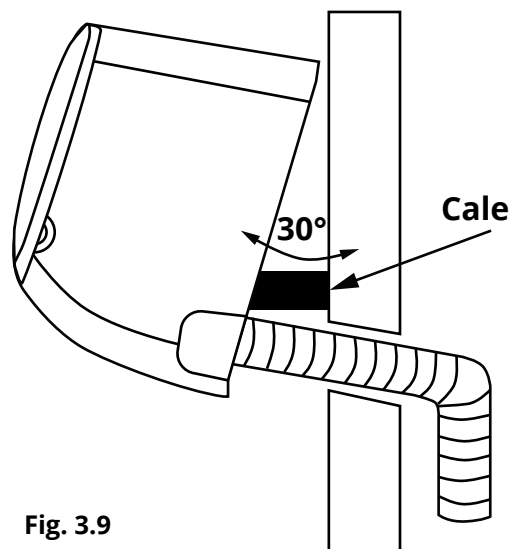


Fig. 3.9

3. Raccordez le tuyau de drainage et la tuyauterie du réfrigérant (reportez-vous à la section **Raccordement de la tuyauterie du réfrigérant** de ce manuel pour les instructions).
4. Gardez le point de raccordement du tuyau exposé pour effectuer le test d'étanchéité (se référer à la section « **Vérifications électriques et vérifications d'étanchéité** » de ce manuel).
5. Après le test d'étanchéité, enroulez le point de raccordement avec du ruban isolant.
6. Retirez le support ou la cale qui soutient l'unité.
7. En exerçant une pression uniforme, appuyez sur la moitié inférieure de l'unité. Poussez vers le bas jusqu'à ce que l'unité s'enclenche sur les crochets situés le long du bas de la plaque de montage.

## L'UNITÉ EST AJUSTABLE

N'oubliez pas que les crochets de la plaque de montage sont plus petits que les trous à l'arrière de l'unité. Si vous constatez que vous n'avez pas suffisamment d'espace pour raccorder les tuyaux encastrés à l'unité intérieure, l'unité peut être réglée à gauche ou à droite d'environ 1,25 à 1,95 po (30 à 50 mm), selon le modèle. (Voir la **fig 3.10**)

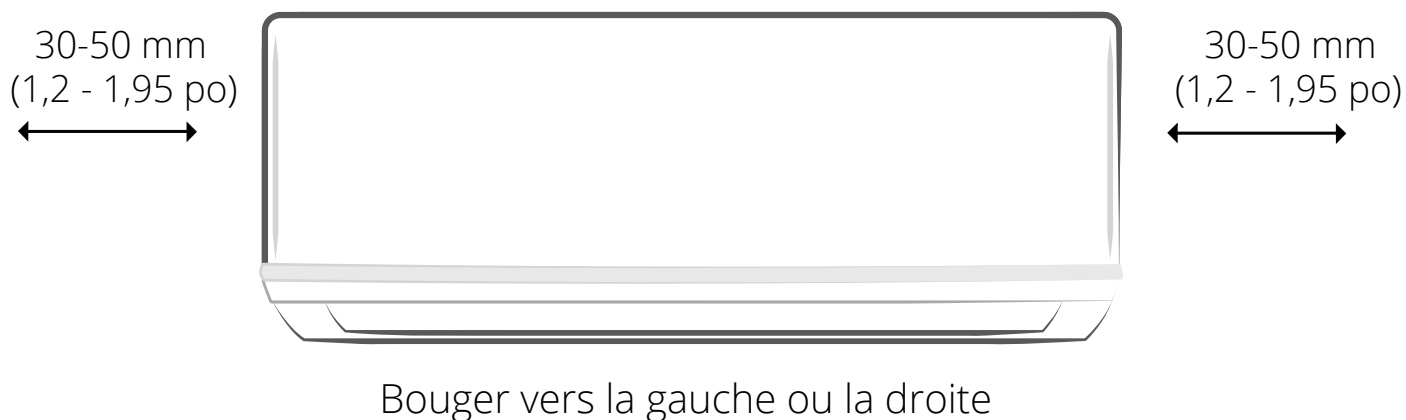


Fig. 3.10

## Instructions d'installation - Unité extérieure

### Étape 1 : Sélectionner le lieu d'installation

Avant d'installer l'unité extérieure, vous devez choisir un emplacement approprié. Les normes suivantes vous aideront à choisir un emplacement approprié.

### Les emplacements d'installation appropriés répondent aux normes suivantes :

- ☑ Répond à toutes les exigences relatives à l'espace indiquées dans la section Espace requis pour l'installation (Fig. 4.1).
- ☑ Bonne circulation de l'air et ventilation
- ☑ Un emplacement ferme et solide qui peut soutenir l'unité et qui ne génèrera pas de vibrations
- ☑ Le bruit de l'unité ne dérangera pas les autres.
- ☑ Protégé contre les périodes prolongées d'ensoleillement direct ou de pluie
- ☑ Une longueur de tuyau minimale de 3 m (9,8 pi) est requise pour minimiser les vibrations et le bruit excessif.

### CONSIDÉRATIONS SPÉCIALES POUR LES CONDITIONS MÉTÉOROLOGIQUES EXTRÊMES

#### Si l'unité est exposée à un vent fort :

Installez l'appareil de façon à ce que le ventilateur de sortie d'air soit à un angle de 90° par rapport à la direction du vent. Si nécessaire, construisez une barrière devant l'appareil pour le protéger des vents extrêmement forts. Assurez-vous que le pare-vent ne bloque pas le flux d'air nécessaire, voir **Fig. 4.2** et **Fig. 4.3**.

#### Si l'unité est fréquemment exposée à de fortes pluies ou à de la neige :

Construire un abri au-dessus de l'unité pour la protéger de la pluie ou de la neige. Veillez à ne pas obstruer la circulation d'air autour de l'unité.

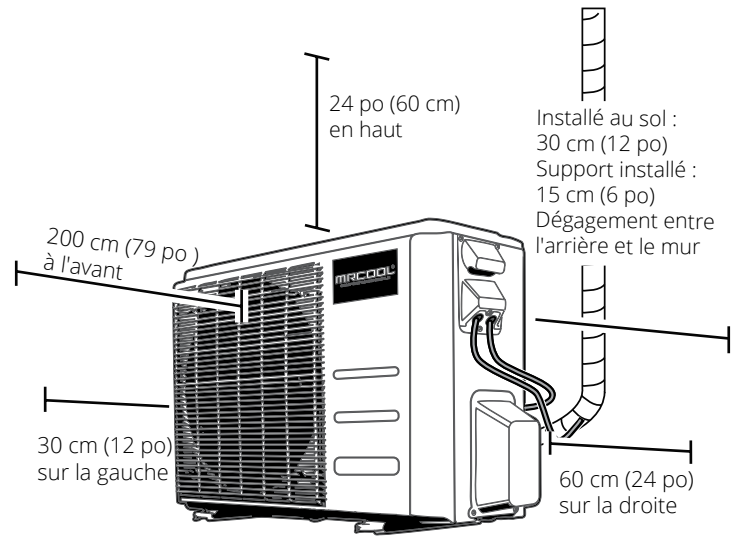


Fig. 4.1

### **NE PAS** installer l'unité aux endroits suivants :

- ⊘ Près d'un obstacle qui bloque les entrées et sorties d'air
- ⊘ Près d'une rue publique, dans des endroits bondés ou bien là où le bruit de l'appareil pourra déranger les autres.
- ⊘ Près d'animaux ou de plantes qui seront endommagés par les rejets d'air chaud
- ⊘ Près de toute source de gaz combustible
- ⊘ Dans un endroit exposé à une quantité excessive d'air salé
- ⊘ Dans un rayon de 1 m (3,3 pi) des téléviseurs et des radios ou de tout autre appareil soumis à des interférences.

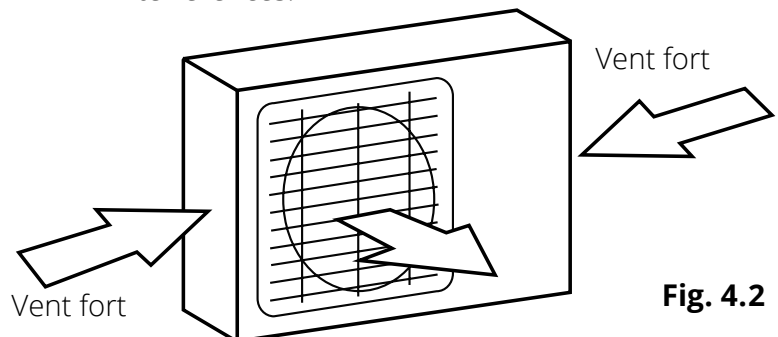


Fig. 4.2

# Installation de l'unité extérieure

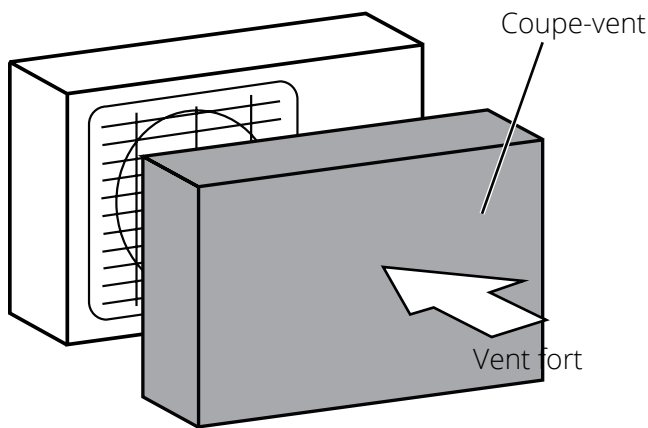


Fig. 4.3

## Étape 2 : Installer le joint de drainage

Les thermopompes doivent être munies d'un joint de drainage. Avant de boulonner l'unité extérieure en place, vous devez installer le joint de drainage au bas de l'unité. Notez qu'il existe deux types de joints de drainage différents selon le type d'unité extérieure.

**Si le joint de drainage est muni d'un joint en caoutchouc (voir Fig. 4.4 - A),** procédez comme suit :

1. Montez le joint en caoutchouc à l'extrémité du joint de drainage qui se connectera à l'unité extérieure.
2. Insérez le joint de drainage dans le trou du plateau de base de l'unité.
3. Tournez le joint de drainage de 90° jusqu'à ce qu'il s'enclenche en position face à l'avant de l'unité.
4. Raccordez une rallonge de tuyau de drainage (non fournie) au raccord de drainage pour rediriger l'eau de l'unité en mode chauffage.

**Si le joint de drainage n'est pas muni d'un joint en caoutchouc (voir Fig. 4.4-B),** procédez comme suit :

1. Insérez le joint de drainage dans le trou du plateau de base de l'unité. Le joint de drainage s'enclenche en place.
2. Raccordez une rallonge de tuyau de drainage (non fournie) au raccord de drainage pour rediriger l'eau de l'unité en mode chauffage.

## ! DANS LES CLIMATS FROIDS

Dans les climats froids, veillez à ce que le tuyau de drainage soit aussi vertical que possible pour assurer une évacuation rapide de l'eau. Si l'eau s'écoule trop lentement, elle peut geler dans le tuyau et inonder l'unité.

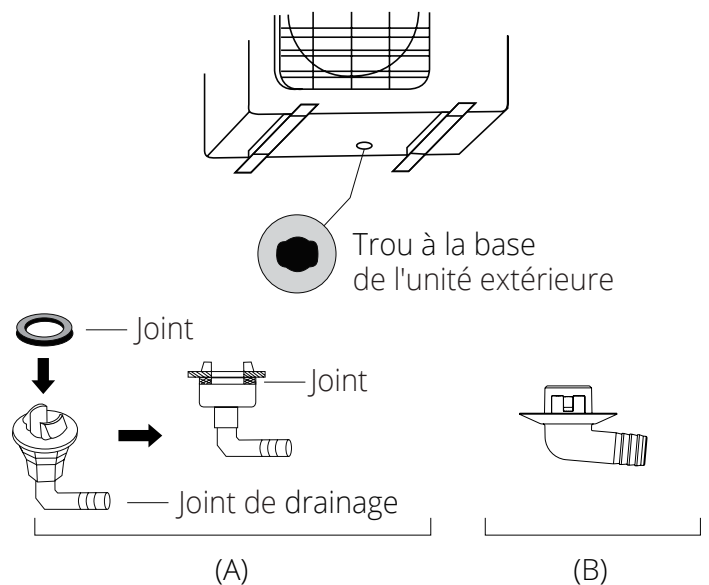


Fig. 4.4

## Étape 3 : Ancrer l'unité extérieure

L'unité extérieure peut être fixée au sol ou sur un support mural. Fixez l'unité extérieure à l'aide de boulons d'ancrage (M10)

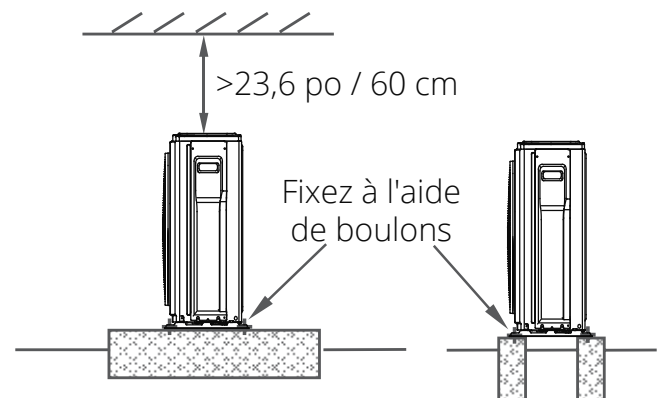


Fig. 4.5

## Étape3 : Ancrer l'unité extérieure - zone unique (Hyper-chauffage et E Star)

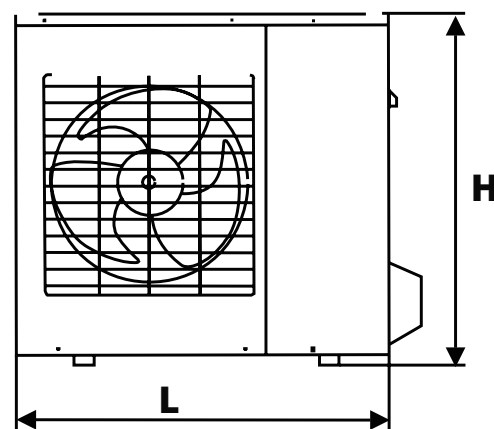
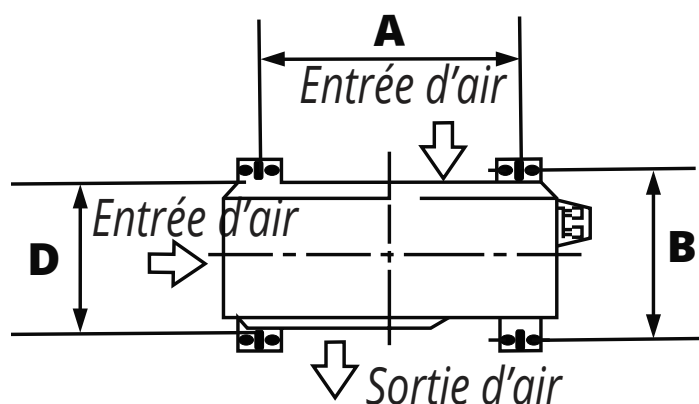


Fig. 4.6

### DIMENSIONS DE MONTAGE DE L'UNITÉ

Vous trouverez ci-dessous une liste des différentes tailles d'unités extérieures et la distance entre leurs pieds de montage. Préparez la base d'installation de l'appareil selon les dimensions ci-dessous.

Dimensions de l'unité extérieure (pouces)	Dimensions de montage (pouces)		
	Largeur (L) x Hauteur (H) x Profondeur (P)	Largeur (A)	Profondeur (B)
O-HH-09-HP-C-230	31,50 x 21,81 x 13,11 (pouces) 800 x 553 .x 332 (mm)	20,24 po (514)	13,39 po (340)
O-HH-12-HP-C-230	31,50 x 21,81 x 13,11 (pouces) 800 x 553 .x 332 (mm)	20,24 po (514)	13,39 po (340)
O-HH-18-HP-C-230	33,27 x 27,64 x 14,29 (pouces) 845 x 702 .x 363 (mm)	21,26 po (540)	13,8 po (350)
O-HH-24-HP-C-230	37,24 x 31,89 x 16,14 (pouces) 946 x 810 .x 410 (mm)	26,5 po (673)	15,87 po (403)
O-ES-09-HP-C-230	30,31 x 21,85 x 11,81 (pouces) 770 x 555 .x 300 (mm)	19,2 po (487)	11,73 po (298).
O-ES-12-HP-C-230	31,50 x 21,81 x 13,11 (pouces) 800 x 553 .x 332 (mm)	20,24 po (514)	13,39 po (340)
O-ES-18-HP-C-230	33,27 x 27,64 x 14,29 (pouces) 845 x 702 .x 363 (mm)	21,26 po (540)	13,8 po (350)
O-ES-24-HP-C-230	37,24 x 31,89 x 16,14 (pouces) 946 x 810 .x 420 (mm)	26,63 po (676)	16 po (404)

**Si vous installez l'appareil au sol ou sur une plate-forme de montage en béton,** procédez comme suit :

1. Marquez les positions des quatre boulons à expansion en fonction des dimensions indiquées dans le tableau des dimensions de montage de l'unité.
2. Pré-percez des trous pour les boulons à expansion.
3. Nettoyez la poussière de béton loin des trous.
4. Placez un écrou à l'extrémité de chaque boulon à expansion.
5. Fixez à l'aide d'un marteau les boulons à expansion dans les trous pré-perçés.

**6.** Retirez les écrous des boulons à expansion et placez l'unité extérieure sur les boulons.

**7.** Mettez une rondelle sur chaque boulon à expansion, puis replacez les écrous.

**8.** A l'aide d'une clé, serrez chaque écrou jusqu'à ce qu'il soit bien ajusté.



### AVERTISSEMENT

**LORS DU PERÇAGE DU BÉTON, IL EST RECOMMANDÉ DE SE PROTÉGER LES YEUX EN TOUT TEMPS.**

## Étape3 : Ancrer l'unité extérieure - Multi-zones

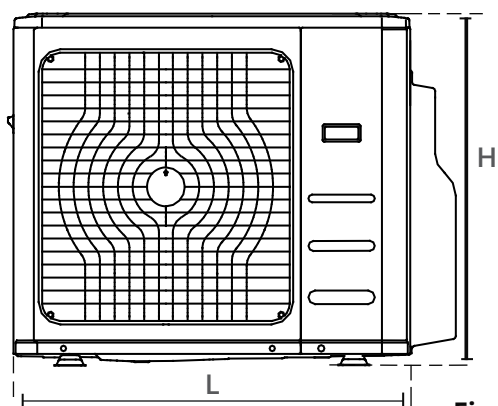


Fig. 4.7

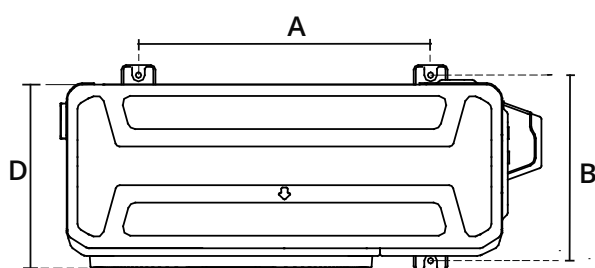


Fig. 4.8

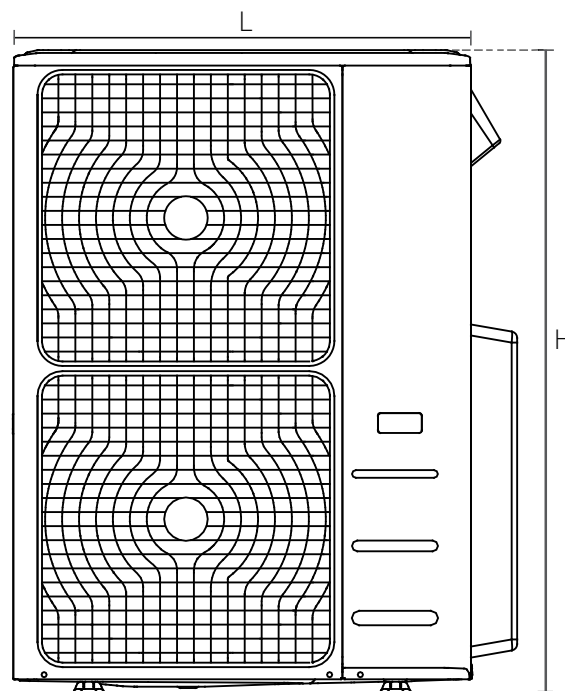


Fig. 4.9

	Dimensions de l'unité extérieure (pouces)	
	Largeur (L) x Hauteur (H) x Profondeur (P)	
MULTI2-18HP230V1	33,2 x 27,6 x 14,3 (pouces) 845 x 702 .x 363 (mm)	
MULTI3-27HP230V1	37,2 x 31,9 x 16,1 (pouces) 946 x 810 .x 410 (mm)	
MULTI4-36HP230V1	37,2 x 31,9 x 16,1 (pouces) 945 x 810 .x 410 (mm)	
MULTI5-48HP230V1	37,5 x 52,5 x 16,4 (pouces) 952 x 1333 .x 415 (mm)	

	Dimensions de montage (pouces)	
	Largeur (A)	Profondeur (B)
MULTI2-18HP230V1	21,26 po (540)	13,8 po (350)
MULTI3-27HP230V1	26,5 po (673)	15,87 po (403)
MULTI4-36HP230V1	26,5 po (673)	15,87 po (403)
MULTI5-48HP230V1	25,2 po (640)	15.9 po (404)

**Si vous prévoyez installer l'unité sur un support mural, procédez comme suit :**

### ! ATTENTION

Avant d'installer une unité murale, assurez-vous que le mur est fait de briques solides, de béton ou d'un matériau tout aussi solide.

**Le mur doit pouvoir supporter au moins quatre fois le poids de l'unité.**

1. Marquez la position des trous de fixation en fonction des dimensions dans le tableau des dimensions de montage de l'appareil.
2. Pré-percez les trous pour les boulons d'expansion.
3. Enlevez la poussière et les débris des trous
4. Placez une rondelle et un écrou à l'extrémité de chaque boulon d'expansion.
5. Vissez les boulons d'expansion dans les trous des supports de montage, placez les supports de montage en position, et marteler les boulons d'expansion dans le mur.



## Suite de l'installation murale

6. Vérifiez que les supports de montage sont à niveau.
7. Soulevez soigneusement l'appareil et placez ses pieds de montage sur les supports.
8. Vissez fermement l'unité sur les supports.

### POUR RÉDUIRE LES VIBRATIONS DE L'UNITÉ MURALE

Si permis, vous pouvez installer l'unité murale des avec joints en caoutchouc pour réduire les vibrations et le bruit.

### Lors de la sélection d'une unité intérieure 24K

L'unité intérieure 24K ne peut être raccordée qu'avec le système A, s'il y a deux unités intérieures 24K, elles peuvent être raccordées avec les systèmes A et B. (Voir Fig. 5.8)

**Tableau 5.2 : Taille des tuyaux de raccordement des systèmes A et B**

Capacité de l'unité intérieure (Btu/h)	Liquide	Gaz
9K/12K	6,4 mm (1/4 po)	9,5 mm (3/8 po)
12K/18K	6,4 mm (1/4 po)	12,7 mm (1/2 po)
24K	9,5 mm (3/8 po)	15,9 mm (5/8 po)

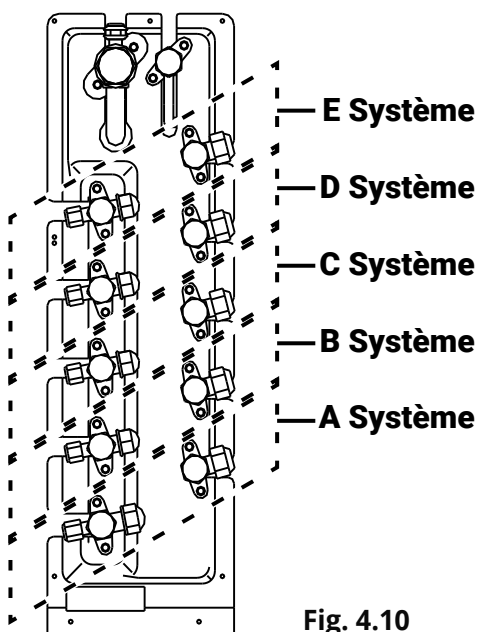


Fig. 4.10

## Étape 4 : Connecter les câbles de signalisation et d'alimentation



### AVANT D'EFFECTUER DES TRAVAUX ÉLECTRIQUES, LISEZ CES RÈGLEMENTS

1. Tout le câblage doit être conforme aux codes électriques locaux et nationaux et doit être installé par un électricien agréé.
2. Toutes les connexions électriques doivent être effectuées conformément au schéma de connexion électrique situé sur les panneaux latéraux des unités intérieure et extérieure.
3. S'il y a un problème de sécurité sérieux avec l'alimentation électrique, arrêtez immédiatement le travail. Expliquez la situation au client et refusez d'installer l'unité tant que le problème de sécurité n'a pas été correctement résolu.
4. La tension d'alimentation doit se situer entre 90 -100% de la tension nominale. Une alimentation électrique insuffisante peut provoquer un choc électrique ou un incendie.
5. Le circuit, y compris tous les interrupteurs, devrait avoir une capacité égale à ce circuit capacité égale à 1,5 fois le courant maximum de l'unité (ampères).
6. Le technicien qualifié doit utiliser un disjoncteur ou un interrupteur approuvé qui déconnecte tous les pôles et présente une séparation des contacts d'au moins 3 mm (1/8 po).
7. Ne pas brancher un autre appareil à ce circuit.
8. Assurez-vous que le climatiseur est correctement mis à la terre.
9. Chaque fil doit être fermement connecté. Un câblage mal raccordé peut provoquer une surchauffe de la borne, entraînant un dysfonctionnement du produit et un risque d'incendie.
10. Ne laissez pas les fils toucher ou reposer contre les tubes de réfrigérant, le compresseur ou toute autre pièce mobile à l'intérieur de l'appareil.
11. Si l'appareil est muni d'un chauffage électrique auxiliaire, il doit être installé à au moins 1 mètre (40 po) de tout matériau combustible.



## AVERTISSEMENT

**AVANT D'EFFECTUER DES TRAVAUX ÉLECTRIQUES OU DE CÂBLAGE, COUPER L'ALIMENTATION ÉLECTRIQUE PRINCIPALE DU SYSTÈME.**

1. Préparez le câble pour le raccordement :

### UTILISER LE CÂBLE APPROPRIÉ

- Le câble d'alimentation extérieur n'est pas fourni
- Voir le tableau ci-dessous pour les exigences relatives aux gabarits
- Un câble d'alimentation/signalisation intérieur de l'unité extérieure est fourni (voir Installation de l'unité intérieure).

### Surface transversale minimale des câbles d'alimentation et de signalisation

#### Amérique du Nord

Séries de modèles	Ampérages d'appareil (A)	AWG
9K et 12K	15	14
18K	20	12
24K	25	10

#### Autres régions

Courant nominal de l'appareil (A)	Surface nominale de la section transversale (mm <sup>2</sup> )
> 3 et ≤ 6	0,75
> 6 et ≤ 10	1
> 10 et ≤ 16	1,5
> 16 et ≤ 25	2,5
> 25 et ≤ 32	4
> 32 et ≤ 40	6

- À l'aide de pinces à dénuder, retirez la gaine en caoutchouc des deux extrémités du câble de signalisation pour laisser apparaître environ 40 mm (1,57 po) des fils à l'intérieur.
- Dénudez l'isolant des extrémités des fils.
- À l'aide d'une pince à sertir, sertissez les cosses de type U à l'extrémité des fils.

## ATTENTION AUX FILS SOUS TENSION

Lors du sertissage des fils, assurez-vous de bien distinguer le fil sous tension (« L ») des autres fils.



## AVERTISSEMENT

**TOUS LES CÂBLAGES DOIVENT ÊTRE EFFECTUÉS CONFORMEMENT AU SCHÉMA ÉLECTRIQUE SITUÉ À L'INTÉRIEUR DU COUVERCLE DU CÂBLE DE L'UNITÉ EXTÉRIEURE.**

- Dévissez le couvercle du câblage électrique et le retirer.
- Dévissez le serre-câble sous le bloc de jonction et le placer sur le côté.
- Faites correspondre les couleurs des fils avec les étiquettes sur le bloc de jonction, connectez le cosse en U et visser fermement chaque fil à son embout correspondant.
- Après vous être assuré que chaque connexion est bien établie, utilisez le serre-câble pour fixer le câble de signal à l'appareil. Vissez fermement le serre-câble.
- Fixez le câble à l'unité à l'aide du serre-câble. Visser fermement le serre-câble.
- Isolez les fils inutilisés avec du ruban électrique en PVC. Placez-les de manière à ce qu'elles ne touchent aucune pièce électrique ou métallique.
- Remplacez le couvercle du fil à l'avant de l'unité et le panneau de plastique à l'arrière.

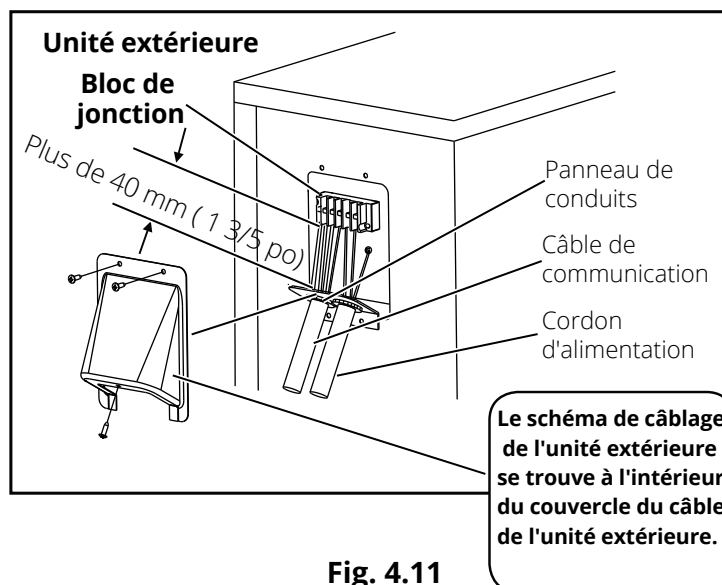
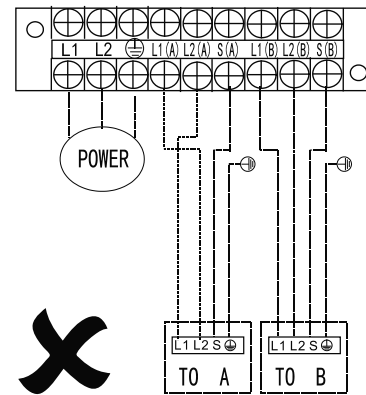
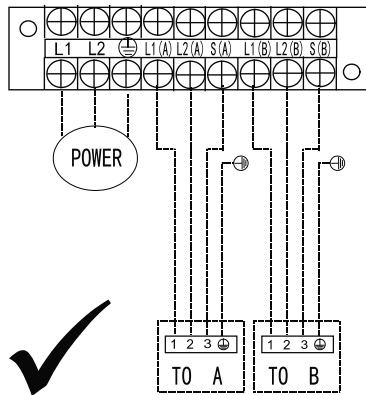


Fig. 4.11

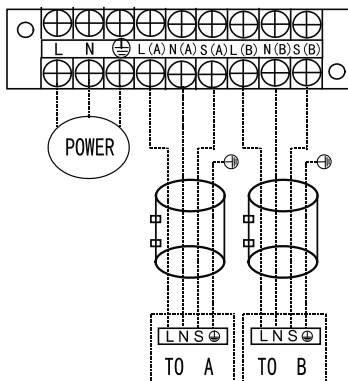
## Schéma de raccordement

### ! ATTENTION

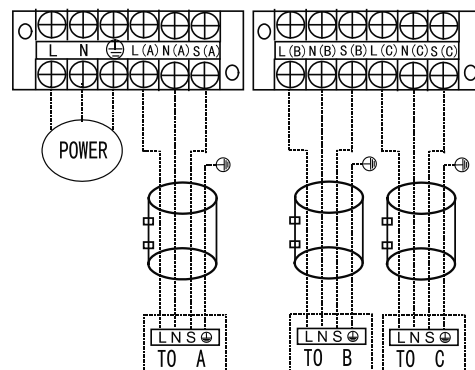
Connectez les câbles d'alimentation et de communication aux bornes identifiées par leur numéro correspondant sur le bloc de jonction de l'unité intérieure et extérieure. Par exemple, voir les modèles américains suivants : La borne L1(A) de l'unité extérieure doit être raccordée à la borne L1 de l'unité intérieure.



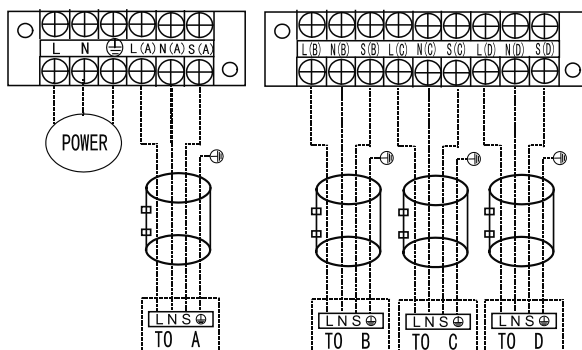
### Modèles 2 zones :



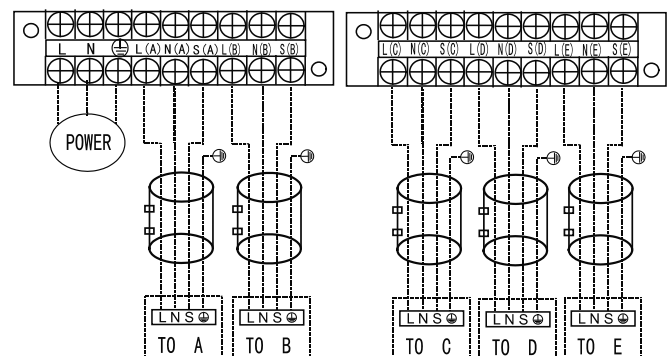
### Modèles 3 zones :

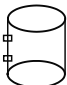


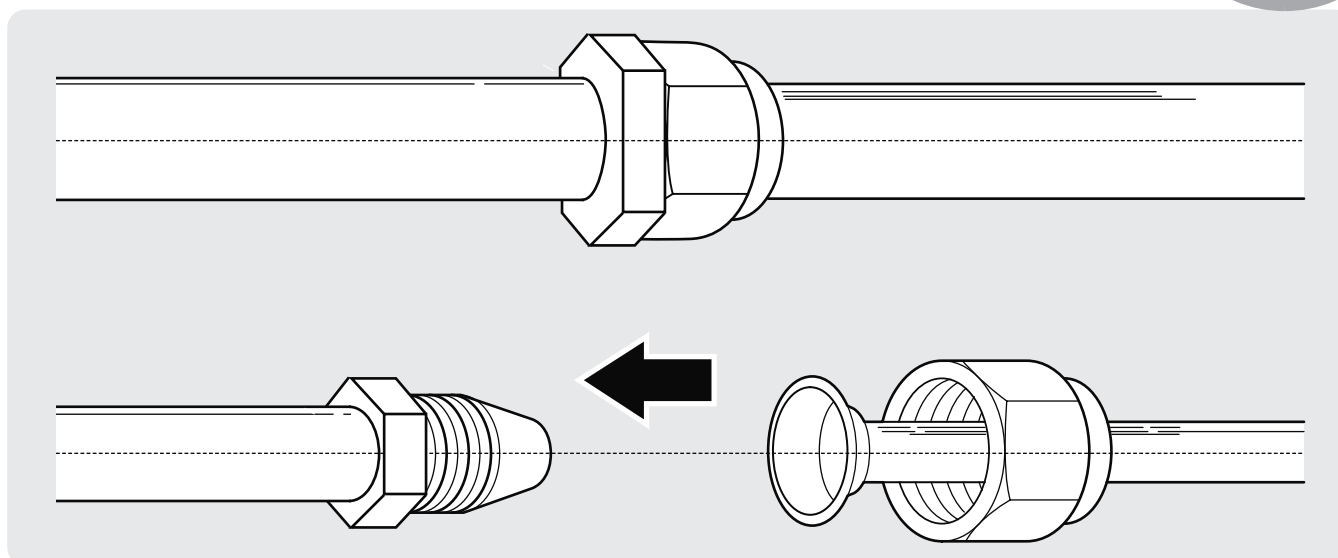
### Modèles 4 zones :



### Modèles 5 zones :



 Anneau magnétique (non fourni, en option)  
(utilisé pour s'accrocher au câble de  
raccordement des unités intérieures et  
extérieures après l'installation.)



## REMARQUE SUR LA LONGUEUR DE LA TUYAUTERIE

La longueur de la tuyauterie du réfrigérant aura une incidence sur le rendement et l'efficacité énergétique de l'unité.

L'efficacité nominale est testée sur des unités avec une longueur de tuyau de 16,5 pieds (5 mètres).

Consulter le tableau ci-dessous pour connaître la longueur et la hauteur de chute maximales des tuyaux.

## Longueur et hauteur de chute maximales de la tuyauterie du circuit réfrigérant par modèle d'unité

Modèle	Capacité (BTU/h)	Longueur max. (m/pi)	Hauteur de chute Max.
Climatiseur bi-bloc à inverseur R410A	< 15 000	25 m (82 pi)	10 m (33 pi)
	≥ 15 000 et < 24 000	30 m (98,5 pi)	20 m (66 pi)
	≥ 24 000 et < 36 000	50 m (164 pi)	25 m (82 pi)
	≥ 36 000 et ≤ 60 000	65 m (213 pi)	30 m (98,5 pi)

## Instructions de raccordement - Tuyauterie du réfrigérant

### Étape 1 : Coupez les conduits

Lors de la préparation des conduits de réfrigérant, veillez à les couper et à les faire évaser correctement. Cela assurera un fonctionnement efficace et diminuera au minimum le besoin d'entretien.

1. Mesurez la distance entre les unités intérieure et extérieure.

2. À l'aide d'un coupe-conduits, couper le conduit à une distance légèrement plus long que la distance mesurée.

3. Assurez-vous que le tuyau est coupé à un angle de 90°. Consultez la **Fig. 5.1** pour des exemples de mauvaises coupes.

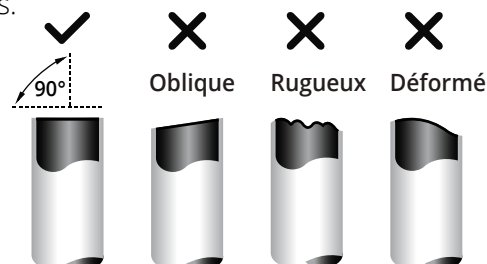


Fig. 5.1



## NE PAS DÉFORMER LE TUYAU EN LE COUPANT

Faites très attention à ne pas endommager, bosseler ou déformer le tuyau pendant la coupe. Cela réduira considérablement la capacité de chauffage de l'unité.

### Étape 2 : Éliminer les bavures

Les bavures peuvent affecter l'étanchéité à l'air de la tuyauterie du réfrigérant. Elles doivent être complètement éliminées.

1. Tenir le conduit incliné vers le bas afin d'éviter que des bavures ne tombent dans le conduit.
2. À l'aide d'un alésoir ou d'un outil à ébavurer, enlevez toutes les bavures de la section coupée du conduit.

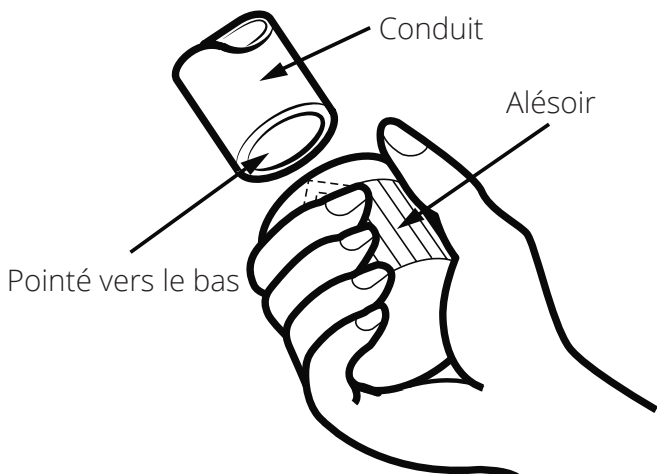


Fig. 5.2

### Étape 3 : Évaser les extrémités du conduit

Un bon évasement est essentiel pour obtenir une étanchéité à l'air.

1. Après avoir éliminé les bavures du conduit coupé, scellez les extrémités avec du ruban de PVC pour empêcher les corps étrangers de pénétrer dans le conduit.
2. Gainez le conduit avec un matériau isolant.
3. Placez des écrous évasés aux deux extrémités du conduit. Assurez-vous qu'ils sont orientés dans la bonne direction car vous ne pouvez pas les remettre ou changer leur direction après l'évasement. Voir Fig. 5.3.

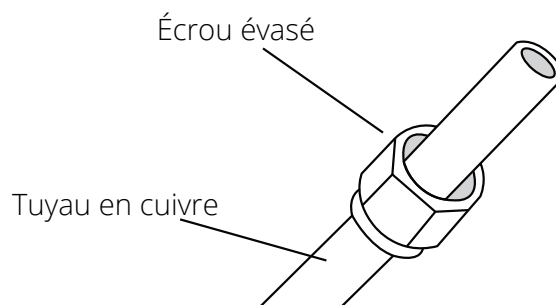


Fig. 5.3

4. Enlevez le ruban de PVC des extrémités des conduits lorsque vous êtes prêt à effectuer les travaux d'évasement.

5. Forme évasée de serrage à l'extrémité du conduit. L'extrémité du conduit doit dépasser le bord de la forme évasée conformément aux dimensions indiquées dans le tableau ci-dessous.

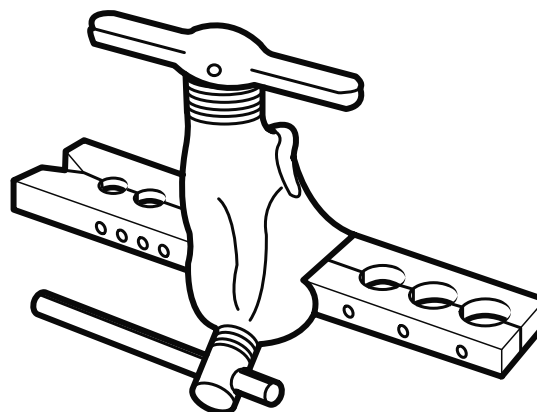


Fig. 5.4

### PROLONGEMENT DE TUYAUTERIE AU-DELÀ DE LA FORME ÉVASÉE.

Diamètre extérieur du tuyau (mm/po)	A (mm/po)	
	Min.	Max.
Ø 6,35 mm (Ø 0,25)	0,7 mm (0,0275)	1,3 mm (0,05)
Ø 9,52 mm (Ø 0,375)	1,0 mm (0,04)	1,6 mm (0,063)
Ø 12,7 mm (Ø 0,5)	1,0 mm (0,04)	1,8 mm (0,07)
Ø 16 mm (Ø 0,63)	2,0 mm (0,0780)	2,2 mm (0,086)

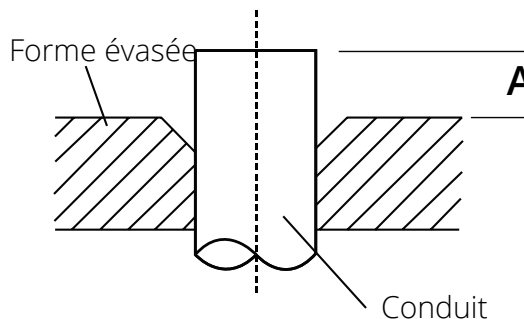


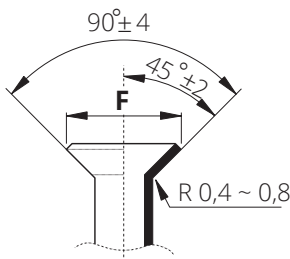
Fig. 6.5

# Raccordement de la tuyauterie du circuit réfrigérant

- Placez l'outil d'évasement sur la plaque.
- Tournez la poignée de l'outil d'évasement dans le sens des aiguilles d'une montre jusqu'à ce que le conduit soit complètement évasé.
- Retirez l'outil d'évasement et la forme d'évasement, puis inspecter l'extrémité du conduit pour vérifier si l'évasement est uniforme ou s'il présente des fissures.

**Tableau 5.1 : Diamètre de l'évasement**

Diamètre du tuyau	Diamètre de l'évasement (F)	
	Min	Max
Ø 6,35 mm (Ø 1/4 po)	Ø 8,3 mm (Ø 0,3 po)	Ø 8,3 mm (Ø 0,3 po)
Ø 9,52 mm (Ø 3/8 po)	Ø 12,4 mm (Ø 0,48 po)	Ø 12,4 mm (Ø 0,48 po)
Ø 12,7 mm (Ø 1/2 po)	Ø 15,4 mm (Ø 0,6 po)	Ø 15,8 mm (Ø 0,6 po)
Ø 16 mm (Ø 5/8 po)	Ø 18,6 mm (Ø 0,7 po)	Ø 19 mm (Ø 0,74 po)
Ø 19,1 mm (Ø 3/4 po)	Ø 22,9 mm (Ø 0,9 po)	Ø 23,3 mm (Ø 0,91 po)
Ø 22 mm (Ø 7/8 po)	Ø 27 mm (Ø 1,06 po)	Ø 27,3 mm (Ø 1,07 po)



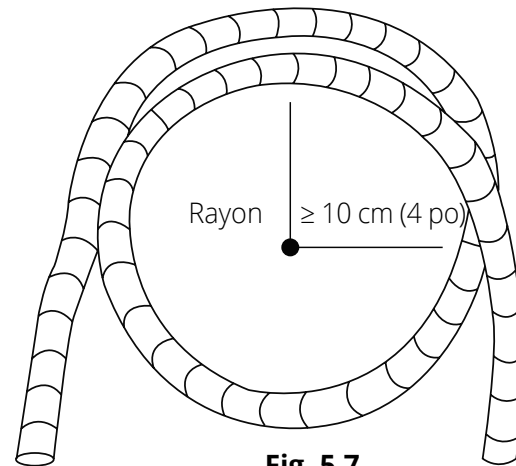
**Fig. 5.6**

## Étape 4 : Raccordement des tuyaux

Lors du raccordement des tuyaux de réfrigérant, veillez à ne pas utiliser une force de serrage excessive et à ne pas déformer la tuyauterie d'une quelconque manière. Il faut d'abord raccorder le tuyau basse pression, puis le tuyau haute pression.

### RAYON DE COURBURE MINIMUM

Lors du cintrage de la tuyauterie de réfrigérant de raccordement, le rayon de courbure minimal est de 10 cm. Voir **Fig 5.6**.



**Fig. 5.7**

**Tableau 5.2: Exigences de couple**

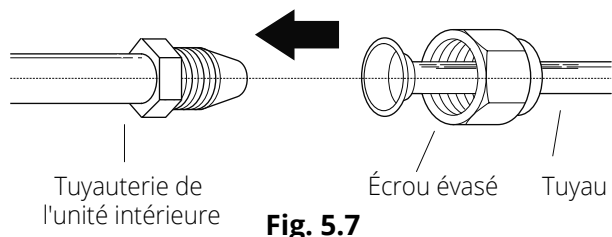
Diamètre extérieur du conduit (mm/po)	Couple de serrage (N·m / livre·pied)	Couple de serrage Additionnel (N·m / livre·pied)
Ø 6,35 mm (Ø 0,25)	14,91 N·m (11 livre·pied)	16 N·m (11,8 livre·pied)
Ø 9,52 mm (Ø 0,375)	24,95 N·m (18,4 livre·pied)	26 N·m (19,18 livre·pied)
Ø 12,7 mm (Ø 0,5)	34,98 N·m (25,8 livre·pied)	36 N·m (26,55 livre·pied)
Ø 16 mm (Ø 0,63)	45 N·m (33,19 livre·pied)	47,01 N·m (34,67 livre·pied)

### ! NE PAS UTILISER UN COUPLE EXCESSIF

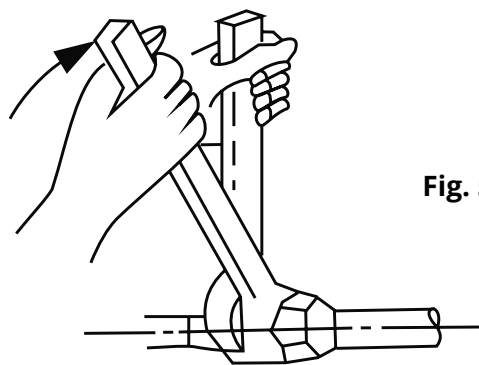
Une force excessive peut briser l'écrou ou endommager la tuyauterie du réfrigérant. Vous ne devez pas dépasser les exigences de couple indiquées dans le tableau ci-dessus.

## Instructions pour raccorder la tuyauterie à l'unité extérieure

1. Alignez le centre des deux tuyaux que vous allez raccorder. Voir **Fig. 5.7**.

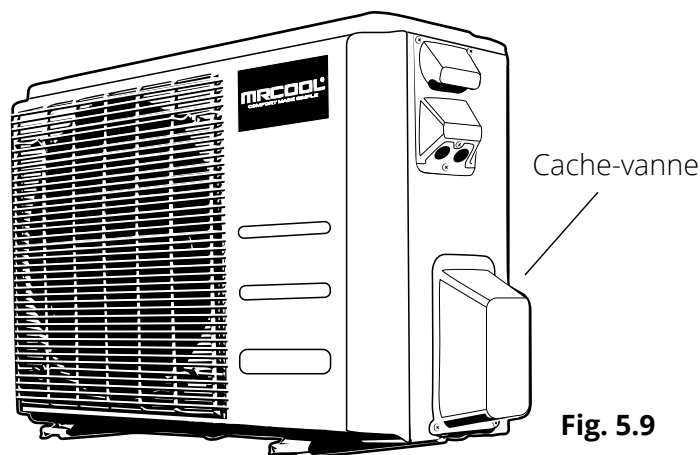


2. Serrez l'écrou évasé à la main le plus possible.
3. À l'aide d'une clé à molette, serrez l'écrou sur le tube de l'unité.
4. Tout en serrant fermement l'écrou sur le tube, utilisez une clé dynamométrique pour serrer l'écrou évasé selon les valeurs de couple indiquées dans le **Tableau 5.2**. Desserrez légèrement l'écrou évasé, puis resserrez.



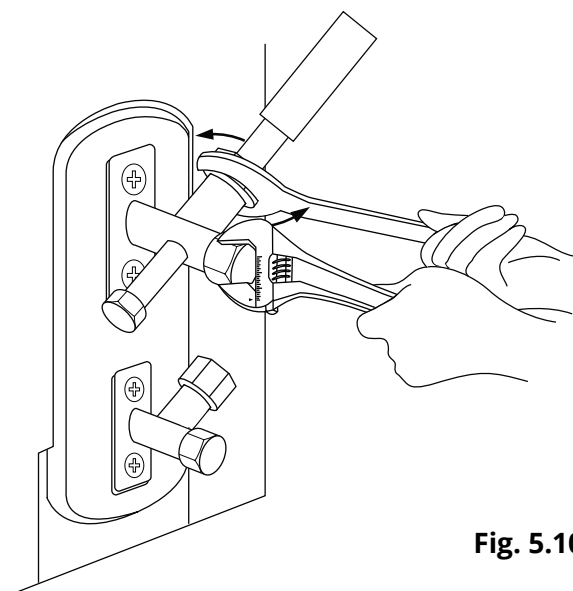
## Instructions pour raccorder la tuyauterie à l'unité extérieure

1. Dévissez le couvercle de la vanne d'isolement sur le côté de l'unité extérieure. (Voir **Fig. 5.9**)
2. Retirez les capuchons de protection des extrémités des vannes.
3. Alignez l'extrémité évasée du tuyau avec chaque vanne et serrez l'écrou évasé à la main aussi fermement que possible.



### ! UTILISEZ UNE CLÉ À MOLETTE POUR SAISIR LA VANNE

Le couple de serrage de l'écrou évasé peut casser d'autres parties de la vanne.



4. À l'aide d'une clé à molette, serrez la vanne. Ne serrez pas l'écrou qui assure l'étanchéité de la vanne de service. (Voir **Fig. 5.10**)
5. Tout en serrant fermement le corps de la vanne, utilisez une clé dynamométrique pour serrer l'écrou évasé selon les bonnes valeurs de couple de serrage.
6. Desserrez légèrement l'écrou évasé, puis resserrez.
7. Répétez les étapes 3 à 6 pour le tuyau restant.

## Préparations et précautions

L'air et les corps étrangers présents dans le circuit du réfrigérant peuvent provoquer une augmentation anormale de la pression, ce qui peut endommager le climatiseur, réduire son efficacité et causer des blessures. Utilisez une pompe à vide et une jauge de collecteur pour purger le circuit du réfrigérant et évacuer tout gaz non condensable et l'humidité du système. Il est recommandé de procéder à l'évacuation lors de l'installation initiale et lorsque l'unité est déplacée.

### AVANT DE PROCÉDER À L'ÉVACUATION

- ✓ Vérifiez que les conduits haute pression et basse pression entre les unités intérieure et extérieure sont correctement raccordés, conformément à la section « Raccordement de la tuyauterie du réfrigérant » de ce manuel.
- ✓ Vérifiez que tout le branchement est fait correctement.

### Directives d'évacuation

Avant d'utiliser la jauge de collecteur et la pompe à vide, lisez leurs manuels d'utilisation pour vous familiariser avec leur mode de fonctionnement approprié.

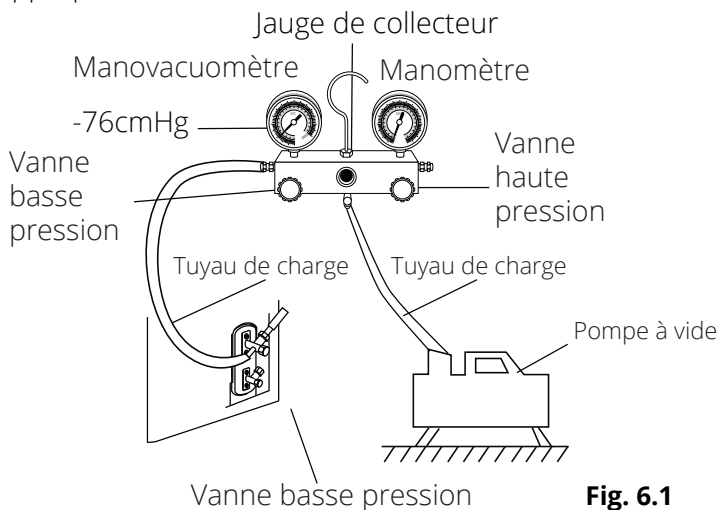


Fig. 6.1

1. Raccordez le tuyau de charge de la jauge de collecteur à l'orifice de service de la vanne basse pression de l'unité extérieure.
2. Raccordez un autre tuyau de charge de la jauge collecteur à la pompe à vide.
3. Ouvrez le côté basse pression de la jauge de collecteur. Gardez le côté haute pression fermé.
4. Mettez en marche la pompe à vide pour évacuer le système.
5. Faites fonctionner la pompe à vide pendant au moins 15 minutes, ou jusqu'à ce que le manovacuomètre indique -76 cmHG (-105 Pa).
6. Fermez le côté basse pression de la jauge collecteur et arrêtez la pompe à vide.
7. Attendez 5 minutes, puis vérifiez qu'il n'y a pas eu de changement de pression dans le système.
8. S'il y a un changement dans la pression du système, se référer à la section Vérification des fuites de gaz pour plus d'informations sur la manière de vérifier l'étanchéité. S'il n'y a pas de changement de pression du système, dévisser le capuchon de la vanne d'isolement (vanne haute pression).
9. Insérez la clé hexagonale dans la vanne d'isolement (vanne haute pression) et ouvrez la valve en tournant la clé d'un quart de tour dans le sens inverse des aiguilles d'une montre. Écoutez si du gaz sort du système, puis fermer la vanne après 5 secondes.
10. Surveillez le manomètre pendant une minute pour s'assurer qu'il n'y a aucun changement de pression. Le manomètre doit indiquer une pression légèrement supérieure à la pression atmosphérique.
11. Retirez le tuyau de charge de l'orifice de service.
12. À l'aide d'une clé hexagonale, ouvrez complètement les vannes haute pression et basse pression.
13. Serrez à la main les capuchons des trois vannes (orifice de service, haute pression, basse pression). Vous pouvez le serrer davantage à l'aide d'une clé dynamométrique si nécessaire.

### ! OUVREZ LES TIGES DE LA VANNE EN DOUCEUR

Lors de l'ouverture des tiges de vanne, tournez la clé hexagonale jusqu'à ce qu'elle cogne contre le butoir. N'essayez pas de forcer la vanne à s'ouvrir davantage.



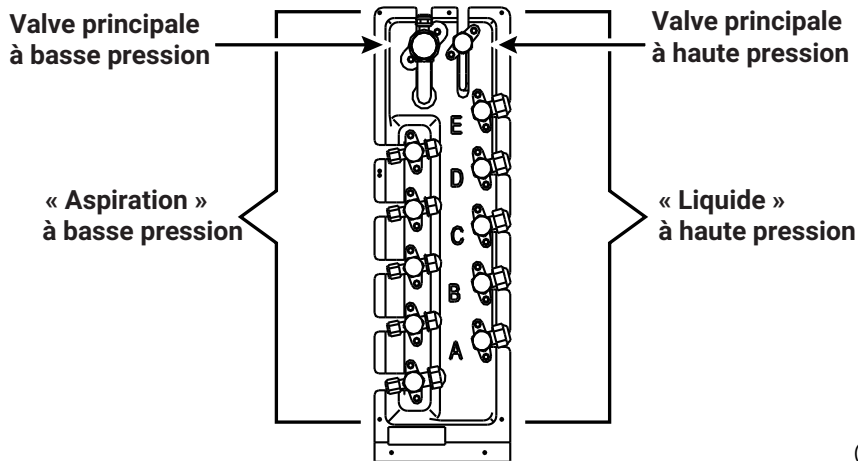


Fig. 6.2

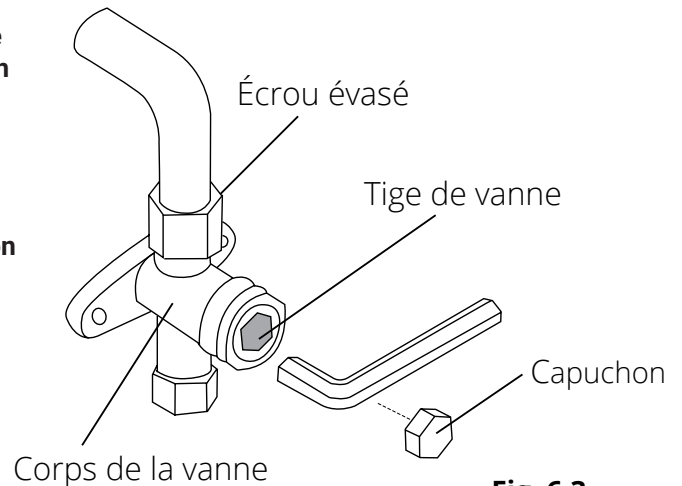


Fig. 6.3

## Remarque sur l'ajout de réfrigérant

Certains systèmes nécessitent une charge supplémentaire en fonction de la longueur des conduits. La longueur standard des conduits varie en fonction des réglementations locales. Par exemple, en Amérique du Nord, la longueur standard des conduits est de 7,5 m (25 pi). Dans d'autres régions, la longueur standard des conduits est de 5 m (16 pi). La quantité de réfrigérant supplémentaire à ajouter peut être calculée à l'aide de la formule suivante :

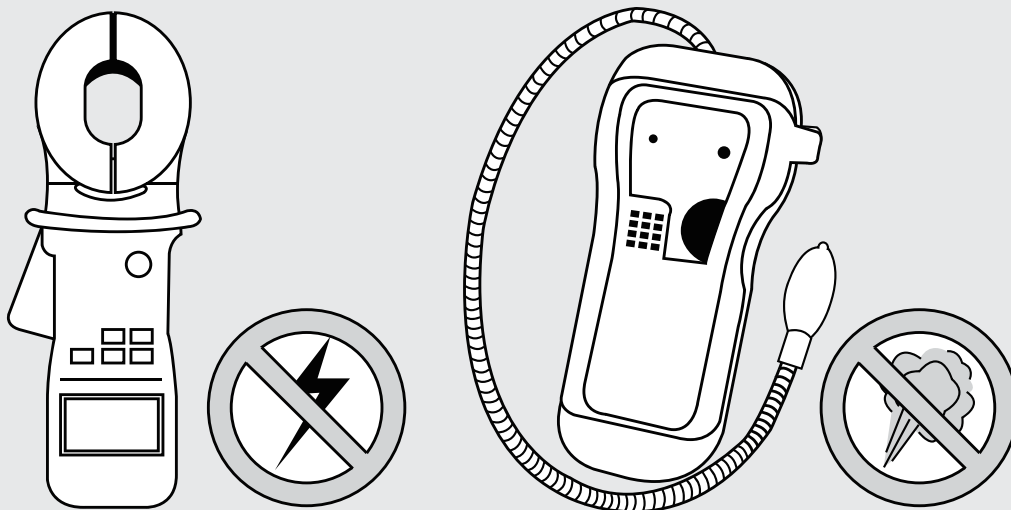
**Pour les modèles à 2 zones N=2 ; les modèles à 3 zones N=3 ; les modèles à 4 zones N=4 ; les modèles à 5 zones N=5 :**

## RÉFRIGÉRANT SUPPLÉMENTAIRE PAR LONGUEUR DE CONDUIT

Longueur du conduit de raccordement (m)	Réfrigérant supplémentaire	
	Côté liquide : Ø 6,35 mm . (ø 1/8 po)	Côté liquide : Ø 9,52 mm . (ø 3/8 po)
≤ Longueur de conduit standard x N	ND	ND
Plus que (Longueur de conduit standard x N) m (pi)	<b>Cet inverseur R410A :</b> (Longueur conduit – Longueur standard x N) x 15g/m (Longueur conduit – Longueur standard x N) x 0,16 once/pi <b>Fréquence fixe R410A :</b> (Longueur conduit – Longueur standard x N) x 20g/m (Longueur conduit – Longueur standard x N) x 0,21once/pi	<b>Cet inverseur R410A :</b> (Longueur conduit – Longueur standard x N) x 30g/m (Longueur conduit – Longueur standard x N) x 0,32 once/pi <b>Fréquence fixe R410A :</b> (Longueur conduit – Longueur standard x N) x 40g/m (Longueur conduit – Longueur standard x N) x 0,42once/pi

## ! ATTENTION

**NE PAS** mélanger différents types de réfrigérants.



## Vérifications de la sécurité électrique

Après l'installation, vérifier que tout le câblage électrique est installé conformément aux réglementations locales et nationales et conformément au manuel d'installation.

### AVANT LE TEST DE FONCTIONNEMENT

#### Vérifiez les travaux de mise à la terre

Mesurez la résistance de la mise à la terre par détection visuelle et avec un testeur de résistance de mise à la terre. La résistance de mise à la terre doit être inférieure à 4.

**Remarque :** Ceci peut ne pas être requis pour certains endroits aux États-Unis.

### PENDANT LE TEST DE FONCTIONNEMENT

#### Vérifier s'il y a des fuites électriques

Pendant le **test de fonctionnement**, utiliser une sonde électrique et un multimètre pour effectuer un test complet de fuite électrique.

Si une fuite électrique est détectée, éteignez immédiatement l'appareil et appelez un électricien agréé pour trouver la cause de la fuite et y remédier.

**Remarque :** Ceci peut ne pas être requis pour certains endroits aux États-Unis.

## AVERTISSEMENT - RISQUE DE CHOC ÉLECTRIQUE

**TOUT LE CÂBLAGE DOIT ÊTRE CONFORME AUX NORMES ÉLECTRIQUES LOCALES ET NATIONALES ET DOIT ÊTRE INSTALLÉ PAR UN ÉLECTRICIEN AGRÉÉ.**

## Contrôle des fuites de gaz

Il existe deux méthodes différentes pour vérifier les fuites de gaz.

### Méthode du savon et de l'eau

À l'aide d'une brosse douce, appliquez de l'eau savonneuse ou un détergent liquide sur tous les points de raccordement des tuyaux de l'unité intérieure et de l'unité extérieure. La présence de bulles indique une fuite.

### Méthode du détecteur de fuites

Si vous utilisez un détecteur de fuites, reportez-vous au manuel d'utilisation de l'appareil pour connaître les instructions d'utilisation appropriées.

## APRÈS AVOIR EFFECTUÉ DES CONTRÔLES DE FUITE DE GAZ

Après avoir vérifié que tous les points de raccordement de la tuyauterie NE fuient PAS, remplacez le couvercle de la vanne sur l'unité extérieure.

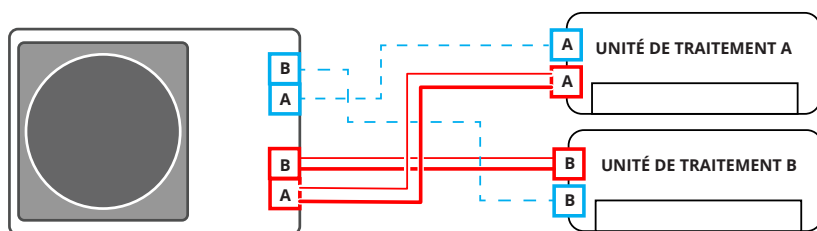
# Vérification de l'étanchéité du système

## Fonction d'auto-vérification (uniquement pour les modèles multi-zones)

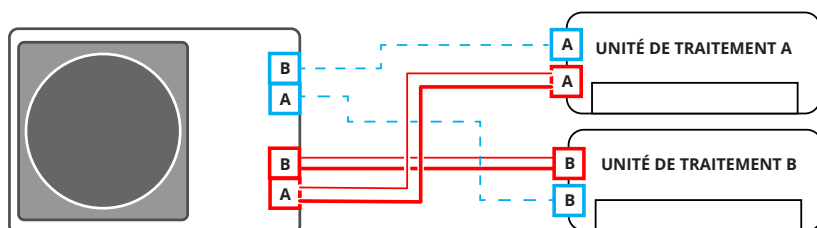
Les unités multi-zones disposent d'une fonction d'auto-vérification des erreurs de câblage et de raccordement de la tuyauterie. Appuyez pendant 5 secondes sur l'interrupteur « check » de l'unité extérieure jusqu'à ce que la DEL « CE » s'affiche sur le circuit imprimé. Environ 5 à 10 minutes après avoir appuyé sur l'interrupteur, le « CE » disparaît lorsque le câblage et la tuyauterie sont correctement raccordés et que l'erreur est corrigée.

Ceci ne fonctionne que dans les situations où soit tout le câblage de l'unité de traitement A a été connecté aux bornes de l'unité B du condenseur, soit tout le câblage de l'unité de traitement B a été connecté aux bornes de l'unité A du condenseur, en supposant que le câblage de l'unité intérieure est correctement relié. Il ne peut y avoir aucun cas d'association partielle ou de non-concordance, tel qu'une non-concordance partielle entre les bornes ou un branchement croisé d'un côté du système réfrigérant entre les unités de traitement.

### BON RACCORDEMENT

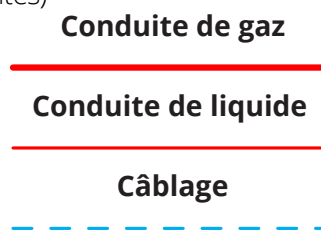
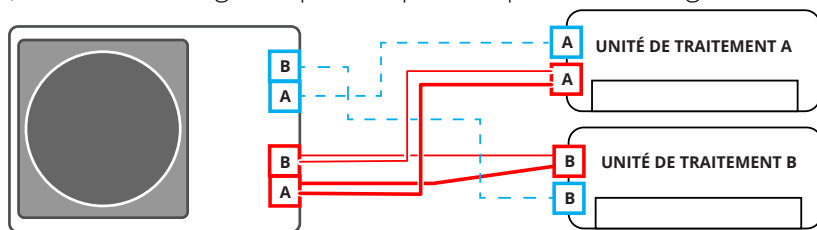


### INCORRECT - LA CONNEXION PEUT ÊTRE CORRIGÉE



### PAS D'AUTRES COMBINAISONS CORRIGEABLES

(les conduites de gaz / liquide ne peuvent pas être mélangées entre les unités)



Interrupteur de vérification

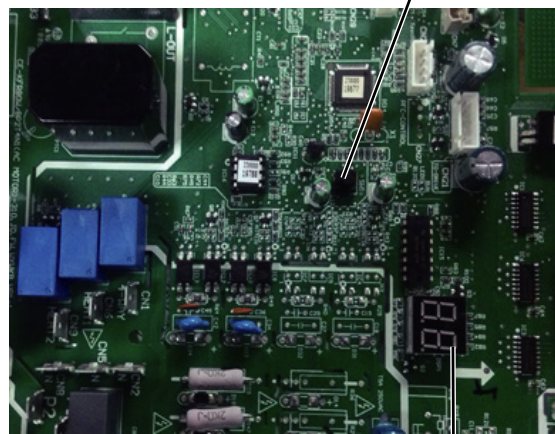


Fig. 7.1

Afficheur DEL

Fig. 7.2

## Comment activer cette fonction

1. Vérifiez que la température extérieure est supérieure à 5°C / 41°F. Cette fonction ne fonctionne pas lorsque la température extérieure ne dépasse pas 5°C / 41°F.
2. Vérifiez que les vannes d'arrêt du conduit de liquide et de gaz sont ouvertes.
3. Mettre le disjoncteur sous tension et attendre au moins 2 minutes.
4. Appuyez sur l'interrupteur de vérification sur la carte de circuit imprimé de l'unité extérieure, la DEL affiche « CE ».
5. Dans les cas où le câblage d'une unité est mal adapté à la tuyauterie de l'autre, le système se corrigera de lui-même, en réassociant le câblage à la tuyauterie.
6. Après 5 à 10 minutes, si le système est corrigé, le « CE » disparaît de l'affichage. Si ce n'est pas le cas, le système devra être arrêté et revérifié manuellement.

## Avant le test de fonctionnement

N'exécutez le test qu'après avoir suivi les étapes suivantes :

- **Vérification de la sécurité électrique :** Assurez-vous que le système électrique est sécuritaire et qu'il fonctionne normalement.
- **Vérification des fuites de gaz :** Vérifiez tous les raccords d'écrous évasés et assurez-vous que le système ne comporte pas de fuites.
- Assurez-vous que les vannes de gaz et de liquide (haute et basse pression) sont complètement ouvertes.

## Instructions pour le test de fonctionnement

Vous devez effectuer le **test de fonctionnement** pendant au moins 30 minutes.

1. Branchez l'alimentation à l'unité.
2. Appuyez sur le bouton **ON/OFF** de la télécommande pour l'allumer.
3. Appuyez sur le bouton **MODE** pour faire défiler, une à une, les fonctions suivantes :
  - CLIMATISATION – Sélectionner la température la plus basse possible
  - CHAUFFAGE – Sélectionner la température la plus élevée possible
4. Laissez chaque fonction en marche pendant 5 minutes et effectuez les vérifications suivantes :

Liste des contrôles à effectuer	RÉUSSITE/ÉCHEC	
Aucune fuite électrique		
L'unité est correctement raccordée à la terre		
Tous les terminaux électriques sont correctement recouverts		
Les unités intérieures et extérieures sont solidement installées		
Aucune fuite aux points de raccordement des tuyaux	Extérieur(2) :	Intérieur (2) :
L'eau s'écoule correctement du tuyau de drainage		
Toute la tuyauterie est correctement isolée		
L'unité fonctionne correctement en mode CLIMATISATION		
L'unité fonctionne correctement en mode CHAUFFAGE		
Les volets de l'unité intérieure pivotent correctement		
L'unité intérieure répond à la télécommande		

## REVÉRIFIEZ LES RACCORDS DE LA TUYAUTERIE

Pendant le fonctionnement, la pression du circuit frigorifique augmente. Cela peut révéler de fuites qui n'étaient pas présentes lors de la vérification initiale de fuites. Pendant le test de fonctionnement, prenez le temps de revérifier qu'aucun point de raccordement de la conduite de réfrigérant ne présente de fuites. Reportez-vous aux instructions de la section **Vérification des fuites de gaz** pour plus de détails.

5. Une fois que le test est terminé avec succès et que vous confirmez que tous les points de contrôle de la liste des contrôles à exécuter ont été VALIDÉS, procédez comme suit :
  - a. À l'aide de la télécommande, ramenez l'unité à la température normale de fonctionnement.
  - b. À l'aide de ruban isolant, enveloppez les raccords des conduites de réfrigérant intérieures

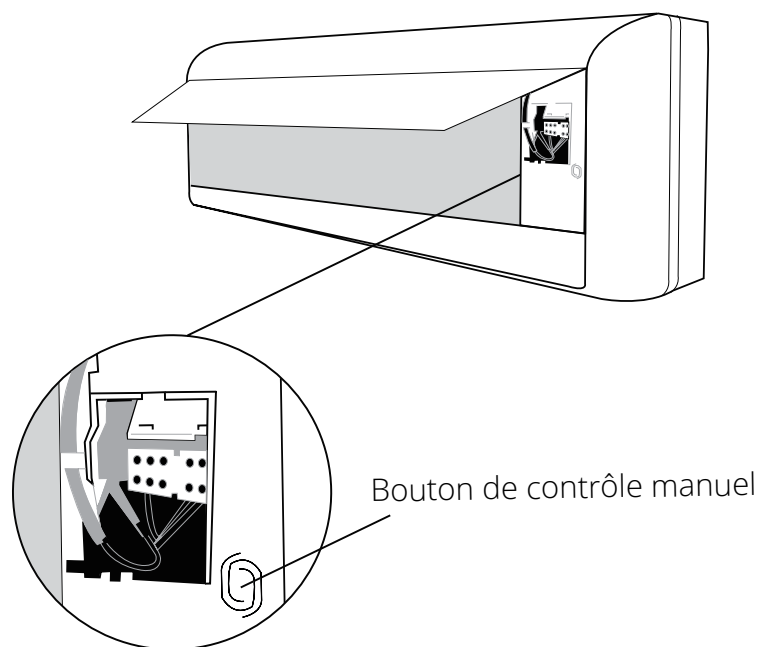


Fig. 8.1

## SI LA TEMPÉRATURE AMBIANTE EST INFÉRIEURE À 17°C (63°F)

Vous ne pouvez pas utiliser la télécommande pour activer la fonction « COOL » (CLIMATISATION) lorsque la température ambiante est inférieure à 17°C (63°F). Dans ce cas, vous pouvez utiliser le bouton « **MANUAL CONTROL** » (CONTRÔLE MANUEL) pour tester la fonction « COOL » (CLIMATISATION) .

1. Soulevez le panneau avant de l'unité intérieure et le soulever jusqu'à ce qu'il s'enclenche.
2. Le bouton « **MANUAL CONTROL** » se trouve sur le côté droit de l'appareil. Appuyez deux fois sur cette touche pour sélectionner la fonction « COOL » (CLIMATISATION). Voir **Fig.8.1**.
3. Exécutez le test de fonctionnement comme d'habitude.

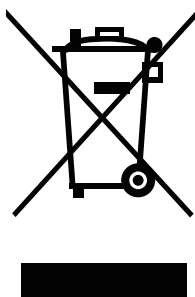
Cet appareil contient du réfrigérant et d'autres matières potentiellement dangereuses. Lors de la mise au rebut de cet appareil, la loi exige un ramassage et un traitement spécial. **NE PAS** jeter ce produit avec les ordures ménagères ou les déchets municipaux non triés.

Lors de la mise au rebut de cet appareil, vous disposez des options suivantes :

- Éliminer l'appareil dans un centre de collecte des déchets électroniques municipaux.
- Lors de l'achat d'un nouvel appareil, le détaillant prendra en charge gratuitement l'ancien appareil.
- Le fabricant prendra en charge l'ancien appareil gratuitement.
- Vendre l'appareil à un ferrailleur certifié.

## Avis spécial

L'élimination de cet appareil dans la forêt ou tout autre environnement naturel met en danger votre santé et est néfaste pour l'environnement. Des substances dangereuses peuvent s'infiltrer dans les eaux souterraines et entrer dans la chaîne alimentaire.





**MIRCOOL®**

**COMFORT MADE SIMPLE**

# Série Olympus

Modèles à zone unique (Hyper-chauffage et E Star) et Multi-zones

ÉLECTRICIEN ET/OU TECHNICIEN HVAC :

N° DE LICENCE :

DATE D'INSTALLATION :

LIEU D'INSTALLATION :

NUMÉRO DE SÉRIE :

La conception et les spécifications de ce produit et/ou manuel sont sujettes à modification sans préavis. Consultez le point de vente ou le fabricant pour plus de détails.