

Veillez lire attentivement ce manuel avant l'installation et conservez-le pour référence future.

Si vous l'utilisez comme unité MULTI, veuillez vous reporter aux manuels d'installation et d'utilisation fournis avec l'unité extérieure.

# Manuel d'installation



# MRCCOOL®

COMFORT MADE SIMPLE

## Série Olympus Climatisation à cassette

Veillez conserver ce manuel dans un endroit où l'opérateur peut le trouver facilement. À l'intérieur, vous trouverez des conseils utiles sur l'utilisation et l'entretien de votre appareil.

Pour plus d'informations, visitez [www.mrcool.com](http://www.mrcool.com)

<b>!</b>	<b>Précautions de sécurité</b>	
	Avertissement .....	2
	Attention .....	3
<b>1</b>	<b>Résumé de l'installation</b> .....	4
<b>2</b>	<b>Accessoires</b> .....	5
<b>3</b>	<b>Installation unité intérieure</b> .....	7
<b>4</b>	<b>Installation unité extérieure</b> .....	10
<b>5</b>	<b>Installation tuyauterie réfrigérant</b> .....	12
<b>6</b>	<b>Raccord du drain</b> .....	16
<b>7</b>	<b>Câblage électrique</b> .....	18
<b>8</b>	<b>Installation panneau décoratif</b> .....	20
<b>9</b>	<b>Test de fonctionnement</b> .....	21
<b>10</b>	<b>Directives d'élimination de l'UE</b> .....	22



## À lire avant utilisation

La gravité des dommages potentiels ou des blessures est classée **AVERTISSEMENT** ou **ATTENTION**.



### AVERTISSEMENT

Ce symbole indique que le non-respect des instructions peut provoquer des blessures graves, voire mortelles.



### ATTENTION

Ce symbole indique que le non-respect des instructions peut vous causer des blessures modérées et des dommages à votre appareil ou d'autres biens.



Ce symbole indique que vous ne devez **JAMAIS** exécuter l'action indiquée.



## AVERTISSEMENT

- L'installation doit être effectuée conformément aux exigences du NEC et du CEC uniquement par du personnel autorisé.
- Assurez-vous que seul un personnel de maintenance qualifié et formé installe, répare ou entretient l'équipement.
- Une installation, des réparations et un entretien incorrects peuvent provoquer des décharges électriques, des courts-circuits, des fuites, des blessures graves, la mort, des incendies ou d'autres dommages à l'équipement.
- Installez conformément à ces instructions d'installation strictement. Si l'installation est défectueuse, des fuites d'eau, un choc électrique et un incendie se produiront.
- Lors de l'installation de l'unité dans une petite pièce, prenez des mesures pour que la concentration de réfrigérant ne dépasse pas les limites de sécurité admissibles en cas de fuite du réfrigérant. Contactez le lieu d'achat pour plus d'informations. Une quantité excessive de réfrigérant dans un espace clos peut entraîner une carence en oxygène.
- Utilisez les accessoires fournis et les pièces spécifiées pour l'installation. Sinon, cela entraînerait une chute de l'appareil, une fuite d'eau, un choc électrique ou un incendie.
- Installez l'unité dans un endroit solide et ferme, capable de supporter son poids. Si la solidité est insuffisante ou si l'installation n'est pas correctement effectuée, le dispositif tombera et causera des blessures.
- L'appareil doit être installé à 8,2 pieds / 2,5 m au-dessus du sol.
- L'appareil ne doit pas être installé dans une buanderie.
- Avant d'obtenir un accès aux terminaux, tous les circuits d'alimentation doivent être déconnectés.
- L'appareil doit être positionné de manière à ce que la prise d'alimentation soit accessible.
- Le boîtier de l'appareil doit être marqué par des mots ou des symboles identifiant la direction du flux de fluide.
- Lisez attentivement ce manuel avant de mettre les unités en marche.
- Pour les travaux électriques, suivez les normes de câblage locales et nationales, les réglementations et ces instructions d'installation. Un circuit indépendant et une prise unique doivent être utilisés. Si la capacité du circuit électrique est insuffisante ou si le travail électrique est défectueux, cela peut provoquer un choc électrique ou un incendie.
- Utilisez le câble spécifié, connectez-le fermement et serrez-le de sorte qu'aucune force externe ne soit exercée sur le terminal. Si la connexion n'est pas parfaite, cela peut entraîner une surchauffe ou un incendie au niveau de la connexion.



## AVERTISSEMENT

- L'acheminement des câbles doit être organisé de manière à ce que le capot de la carte de commande soit correctement fixé. Si le couvercle de la carte de commande n'est pas fixé correctement, cela peut entraîner une surchauffe du point de connexion de la borne, un incendie ou un choc électrique.
- Si le cordon d'alimentation est endommagé, celui-ci doit être remplacé par le fabricant, son représentant ou une personne qualifiée afin d'écartier tout danger.
- Un commutateur de déconnexion omnipolaire avec une séparation de contact d'au moins 0,5 cm (0,12 po) dans tous les pôles doit être connecté en câblage fixe.
- Lors de la connexion de la tuyauterie, prenez les précautions nécessaires pour éviter que des substances de l'air ne pénètrent dans le cycle de réfrigération. Sinon, cela pourrait entraîner une capacité inférieure, une pression anormalement élevée dans le cycle de réfrigération, une explosion et / ou des blessures.
- Ne modifiez pas la longueur du cordon d'alimentation, n'utilisez pas de rallonge ou ne partagez pas la même prise avec d'autres appareils électriques. Sinon, cela pourrait provoquer un incendie ou un choc électrique.
- Si le réfrigérant fuit pendant l'installation, ventilez immédiatement la zone. Des gaz toxiques peuvent être générés si le réfrigérant entre en contact avec le feu.
- La température du circuit de réfrigérant sera élevée. Veuillez tenir le câble d'interconnexion à l'écart du tube de cuivre.
- Une fois les travaux d'installation terminés, vérifiez que le réfrigérant ne coule pas. Des gaz toxiques peuvent être générés si le réfrigérant fuit dans la pièce et entre en contact avec une source d'incendie, telle qu'un appareil de chauffage, un four ou une cuisinière.
- Une fois l'installation terminée, assurez-vous que l'appareil fonctionne correctement pendant le démarrage. Veuillez indiquer au client comment utiliser l'appareil et en assurer la maintenance. De plus, informez les clients qu'ils doivent stocker ce manuel d'installation avec le manuel du propriétaire pour référence ultérieure.



## ATTENTION


- Mettez le climatiseur à la terre.
- Assurez-vous d'installer un disjoncteur de fuite à la terre. Ne pas installer un disjoncteur de fuite à la terre peut provoquer un choc électrique.
- Connectez d'abord les fils de l'unité extérieure, puis connectez les fils de l'unité intérieure.
- ⊘ **NE PAS** connecter le fil de terre à des conduites de gaz ou d'eau, à un paratonnerre ou à un fil de terre de téléphone. Une mise à la terre inappropriée peut provoquer des chocs électriques.
- ⊘ **NE PAS** connecter le climatiseur à l'alimentation tant que câblage et tuyauterie ne sont pas terminés.
- ⊘ **NE PAS** utiliser votre climatiseur dans une pièce humide telle qu'une salle de bain ou une buanderie.
- ⊘ **NE PAS** installer le climatiseur dans les cas suivants:
  - Présence de pétrolatum.
  - Présence d'air salé (près de la côte).
  - Il y a des gaz caustiques (le sulfure, par exemple) dans l'air (près d'une source thermique).
  - Le sol vibre violemment (dans les usines).
  - Dans les bus ou les armoires.
  - Dans les cuisines où abondent les vapeurs d'huiles.
  - Présence de fortes ondes électromagnétiques.
  - Présence de matériaux ou de gaz inflammables.
  - Il y a évaporation de liquide acide ou alcalin.
  - Autres conditions particulières.

## INFORMATIONS D'INSTALLATION






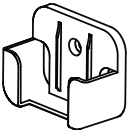
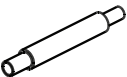
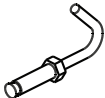


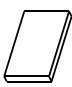
- Pour installer l'unité correctement, veuillez d'abord lire ce "manuel d'installation".
- Le climatiseur doit être installé par des personnes qualifiées.
- Lors de l'installation de l'unité intérieure ou de sa tuyauterie, veuillez suivre ce manuel aussi strictement que possible.
- Si le climatiseur est installé sur une partie métallique du bâtiment, il doit être isolé électriquement conformément aux normes applicables aux appareils électriques.
- Lorsque tous les travaux d'installation sont terminés, veuillez ne mettre l'appareil sous tension qu'après un contrôle approfondi.
- Ce manuel peut être modifié sans préavis en raison d'améliorations du produit.





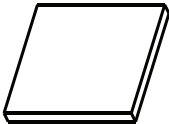
## ORDRE D'INSTALLATION

1. Installation de l'unité intérieure
2. Installation de l'unité extérieure
3. Installation du tuyau de réfrigérant
4. Connection du tuyau de drainage
5. Câblage électrique
6. Installation du panneau de décoration
7. Test de fonctionnement

 <b>COCHER LORSQUE TERMINÉ</b>	
<input type="checkbox"/>	L'unité intérieure est-elle bien fixée? L'unité pourrait tomber, vibrer ou faire du bruit.
<input type="checkbox"/>	Le test de fuite de gaz est-il terminé? Cela pourrait entraîner un froid ou un chaud insuffisant.
<input type="checkbox"/>	L'unité est-elle entièrement isolée? De l'eau de condensation peut s'égoutter.
<input type="checkbox"/>	Le drainage est-il fluide? De l'eau de condensation pourrait s'égoutter.
<input type="checkbox"/>	La tension d'alimentation correspond-elle à celle indiquée sur la plaque signalétique? L'unité pourrait mal fonctionner ou des composants peuvent griller.
<input type="checkbox"/>	Le câblage et la tuyauterie sont-ils corrects? L'unité pourrait mal fonctionner ou des composants griller.
<input type="checkbox"/>	L'unité est-elle sécurisée à la terre? Dangereux en cas de fuite électrique.
<input type="checkbox"/>	La taille du câblage est-elle conforme aux spécifications? L'unité pourrait mal fonctionner ou des composants griller.
<input type="checkbox"/>	Est-ce que quelque chose bloque la sortie ou l'entrée d'air des unités intérieure ou extérieure? Cela pourrait entraîner un refroidissement ou un chauffage insuffisant.
<input type="checkbox"/>	La longueur de la tuyauterie de réfrigérant et la charge de réfrigérant supplémentaire sont-elles notées? La charge de réfrigérant dans le système peut ne pas être claire.

Le système de climatisation comprend les accessoires suivants. Utilisez toutes les pièces et tous les accessoires d'installation pour installer le climatiseur. Une installation incorrecte peut entraîner une fuite d'eau, un choc électrique, un incendie ou une défaillance de l'équipement.

PIÈCE	RESSEMBLE À...	QUANTITÉ	
<b>Télécommande</b>		1	
<b>Piles</b>		2	
<b>Vis autotaraudeuses (M3X10mm) (sur certains modèles)</b>		2	
<b>Collier métallique (sur certains modèles)</b>		1	
<b>Vis de fixation pour support de télécommande ST2.9 x 10</b>		2	Pièces optionnelles
<b>Support de télécommande</b>		1	
<b>Tuyau de drainage (sur certains modèles)</b>		1	
<b>Crochets expansibles (sur certains modèles)</b>		4	
<b>Crochets d'installation (sur certains modèles)</b>		4	
<b>Vanne d'étranglement (sur certains modèles)</b>		1	
<b>Caoutchouc anti-choc (sur certains modèles)</b>		1	

PIÈCE	RESSEMBLE À...	QUANTITÉ
<b>Bouchon de drain (modèles à pompe à chaleur uniquement) (avec l'unité extérieure)</b>		1
<b>Joint d'étanchéité (modèles à pompe à chaleur uniquement) (avec l'unité extérieure)</b>		1
<b>Manuel d'utilisation</b>		1
<b>Manuel d'installation</b>		1
<b>Gabarit en papier pour l'installation (sur certains modèles)</b>		1

Cette unité intérieure nécessite l'installation d'un panneau de décoration en option.

## REMARQUE

Toutes les images de ce manuel ont un but explicatif seulement. Il peut y avoir de légères différences par rapport au climatiseur que vous avez acheté (selon le modèle). La forme réelle peut varier.

## Sélection du site d'installation

Lorsque les conditions dans le plafond dépassent 30° C / 86° F et une humidité relative de 80%, ou que de l'air frais est introduit dans le plafond, une isolation supplémentaire est requise (épaisseur minimale 0,4 po / 10mm, mousse de polyéthylène).

### 1. Sélectionnez un site d'installation où les conditions suivantes sont remplies et qui reçoit l'approbation de votre client.

- Une distribution d'air optimale peut être assurée.
- Rien ne bloque le passage de l'air.
- L'eau de condensation peut être correctement drainée.
- Le faux plafond n'est pas sensiblement incliné.
- Un dégagement suffisant pour la maintenance et le service peut être assuré.
- Il n'y a aucun risque de fuite de gaz inflammable.
- L'équipement n'est pas destiné à être utilisé dans une atmosphère potentiellement explosive.
- Lorsque la tuyauterie entre les unités intérieure et extérieure est possible dans les limites autorisées. (Reportez-vous au manuel d'installation de l'unité extérieure.)
- Tenez l'unité intérieure, l'unité extérieure, le câblage inter-unité et le câblage de la télécommande à au moins 3,3 pi / 1 m des télévisions et des radios. Ceci permet d'éviter les interférences d'images et le bruit dans ces appareils électriques. (Des bruits peuvent être générés en fonction des conditions dans lesquelles l'onde électrique est générée, même si une distance appropriée est respectée.)
- Lors de l'installation du kit de télécommande sans fil, la distance entre la télécommande sans fil et l'unité intérieure peut être plus courte si des lampes fluorescentes sont démarrées électriquement dans la pièce. L'unité intérieure doit être installée aussi loin que possible des lampes fluorescentes.

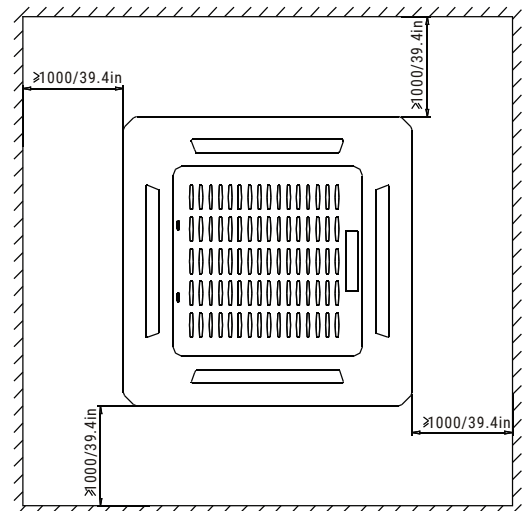
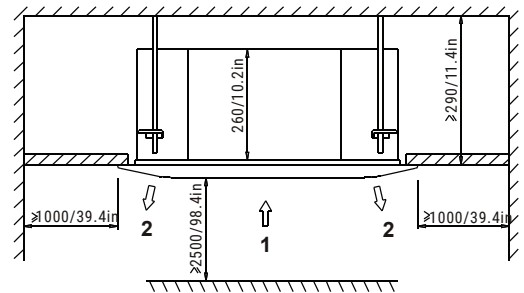
### 2. Hauteur du plafond

Installez cette unité lorsque la hauteur du panneau inférieur est supérieure à 2,5 m/8,2 pi afin que l'utilisateur ne puisse pas le toucher facilement.

### **AVERTISSEMENT**

N'installez pas l'appareil dans une zone où des matériaux inflammables sont présents en raison du risque d'explosion pouvant entraîner des blessures graves, voire mortelles.

Si la base sous l'appareil n'est pas assez solide pour supporter son poids, l'appareil pourrait tomber et causer des blessures graves.



1 Entrée d'air  
2 Sortie d'air

Unité: mm

**Fig. 3.1**

### 3. Utilisez des crochets d'installation

Utilisez des crochets d'installation pour l'installation. Vérifiez si le plafond est suffisamment solide pour supporter le poids de l'unité intérieure. S'il y a un risque, renforcez le plafond avant d'installer l'unité. Espace requis pour l'installation. Voir **Fig. 3.4** à la page suivante pour plus de détails.



## Préparations avant l'installation

### 1. Relation de l'ouverture au plafond à l'unité et à la position du boulon de suspension.

1. Dimensions du crochet d'installation
2. Dimensions de l'unité intérieure
3. Dimensions du panneau de décoration
4. Tuyauterie de réfrigérant
5. Crochet d'installation
6. Dimensions d'ouverture au plafond
7. Crochet de suspension
8. Faux-plafond.

Ajustez la position pour vous assurer que les espaces entre l'unité intérieure et les quatre côtés du faux plafond sont égaux. La partie inférieure de l'unité intérieure doit s'enfoncer de 24 mm/0,94 po dans le faux plafond. Voir **Fig. 3.3**.

### 2. Créez l'ouverture au plafond nécessaire pour l'installation à l'intérieur, le cas échéant. (Pour les plafonds existants.)

- Créez l'ouverture de plafond requise pour l'installation. Du côté de l'ouverture à la sortie du boîtier, installez la tuyauterie et le câblage de réfrigérant et de drain pour le contrôle à distance (inutile pour le type sans fil). Reportez-vous aux sections sur la tuyauterie et le câblage.
- Après avoir fait une ouverture dans le plafond, il peut être nécessaire de renforcer les poutres de plafond pour maintenir le plafond à niveau et l'empêcher de vibrer. Consultez le constructeur pour plus de détails.

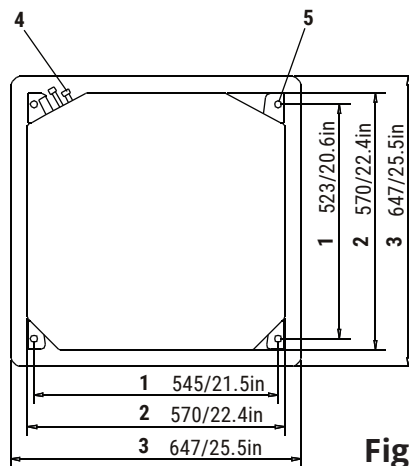
### 3. Installez les crochets d'installation. (Utilisez un boulon de taille M8 ou M10.)

- Utilisez des crochets extensibles, des ancrages enfoncés ou d'autres pièces fournies sur site pour renforcer le plafond afin de supporter le poids de l'unité.
- Ajustez l'espace libre au plafond avant de continuer. Voir **Fig. 3.4** pour un exemple d'installation.

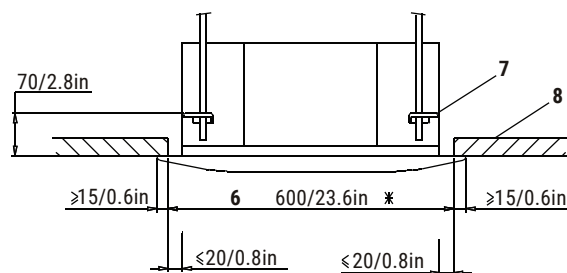
#### REMARQUE

L'installation est possible avec une dimension de plafond de 23,6 pouces/ 600 mm (marquée d'un \*). Cependant, pour obtenir une dimension de recouvrement de panneau de plafond de 0,6 pouce / 15 mm, l'espacement entre le plafond et l'unité doit être de 0,8 pouce / 20 mm ou moins. Si l'espacement entre le plafond et l'appareil est supérieur à 0,8 po / 20 mm, fixez le matériau d'étanchéité dans la pièce ou recouvrez le plafond.

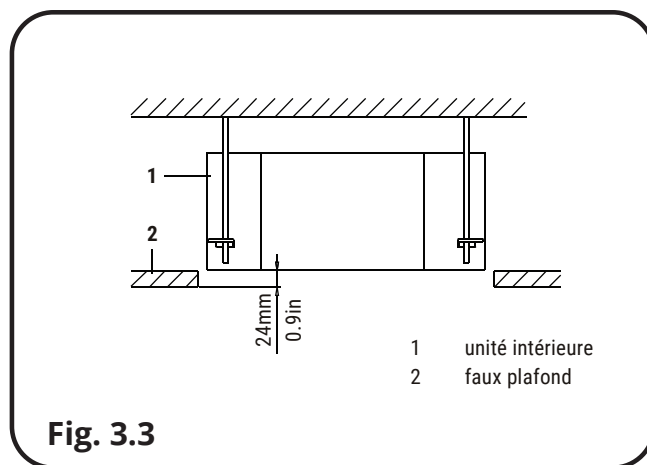
Pour une installation autre que l'installation standard, contactez votre revendeur pour plus de détails.



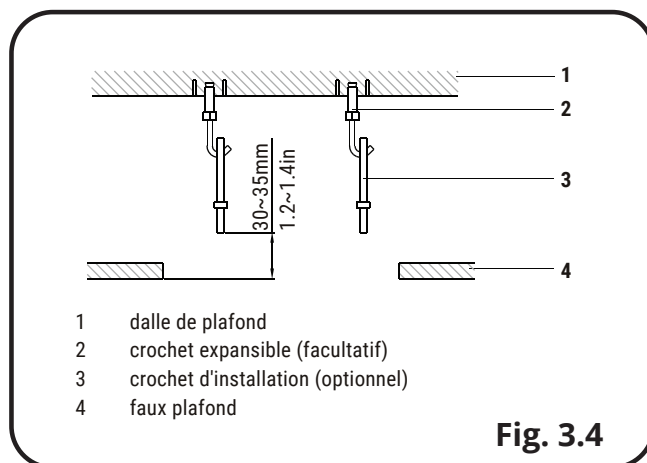
**Fig. 3.2**



Unité: mm



**Fig. 3.3**



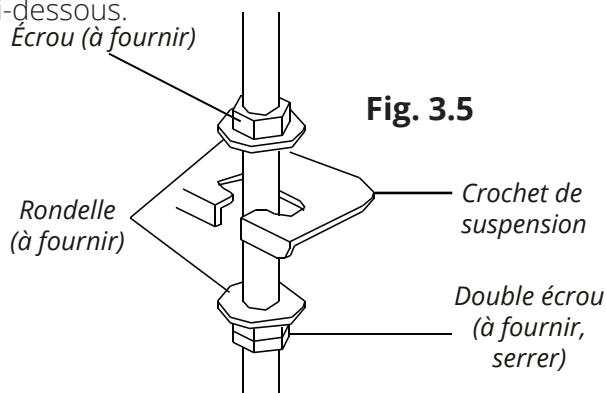
**Fig. 3.4**

## Installation de l'unité intérieure

Lors de l'installation d'accessoires en option, lisez également le manuel d'installation de ces accessoires. Selon les conditions sur le terrain, il peut être plus facile d'installer des accessoires optionnels avant l'installation de l'unité intérieure (à l'exception du panneau de décoration). Cependant, pour les plafonds existants, installez le kit de composant d'entrée d'air frais et le conduit de dérivation avant d'installer l'unité.

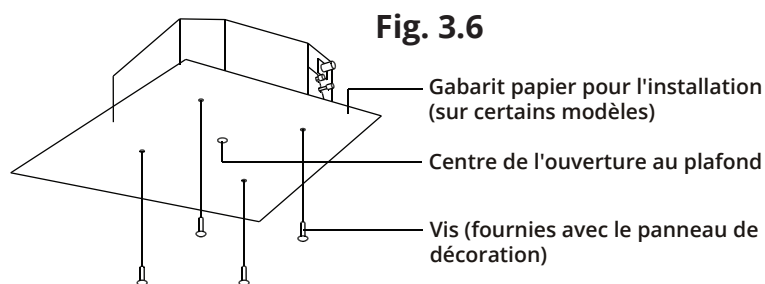
### 1. Installez l'unité intérieure temporairement.

- Fixez le support de suspension au boulon de suspension. Assurez-vous de bien le fixer en utilisant un écrou et une rondelle des côtés supérieur et inférieur du support de suspension.
- Fixation du support de suspension, voir figure ci-dessous.



### 2. Fixez le gabarit en papier pour l'installation. (Pour les nouveaux plafonds seulement)

- Le gabarit en papier pour l'installation correspond aux mesures de l'ouverture du plafond. Consultez le constructeur pour plus de détails.
- Le centre de l'ouverture du plafond est indiqué sur le gabarit en papier pour l'installation.
- Après avoir retiré les emballages du gabarit en papier pour l'installation, fixez le gabarit en papier pour l'installation à l'unité à l'aide des vis fournies, comme indiqué sur la figure ci-dessous.

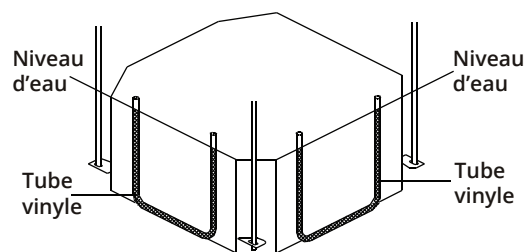


### 3. Ajustez l'unité à la bonne position pour l'installation.

(Reportez-vous au chapitre "Préparations avant l'installation").

### 4. Vérifiez la mise à niveau horizontale.

- N'installez pas l'appareil incliné. L'unité intérieure est équipée d'une pompe de vidange intégrée et d'un interrupteur à flotteur. (Si l'appareil est incliné dans le sens contraire du débit de condensat (le côté de la tuyauterie de drainage est surélevé), l'interrupteur à flotteur risque de ne pas fonctionner correctement et de faire goutter de l'eau.)
- Vérifiez que l'appareil est à niveau aux quatre coins avec un niveau d'eau ou un tube de vinyle rempli d'eau, comme indiqué dans la figure ci-dessous.



### 5. Retirez le gabarit d'installation en papier. (Pour les nouveaux plafonds seulement)

## 4.1 Précautions pour choisir l'emplacement

1. Choisissez un endroit suffisamment solide pour supporter le poids et les vibrations de l'appareil, où le bruit de fonctionnement ne sera pas amplifié.
2. Choisissez un emplacement où l'air chaud évacué de l'appareil ou le bruit de fonctionnement ne causera pas de gêne aux voisins de l'utilisateur.
3. Évitez les endroits proches d'une chambre à coucher afin que le bruit de fonctionnement ne pose aucun problème.
4. Il doit y avoir suffisamment d'espace pour transporter l'appareil dans et hors du site.
5. Il doit y avoir suffisamment d'espace pour le passage de l'air et aucun obstacle autour de l'entrée et de la sortie d'air.
6. Le site doit être exempt de toute source potentielle de fuite de gaz inflammable.
7. Installez les unités, les cordons d'alimentation et le câblage entre unités à au moins 3 m / 9,8 pi de la télévision et de la radio. Cela empêche les interférences avec les images et les sons. (Des bruits peuvent être entendus même s'ils sont à plus de 3m / 9,8 pi, selon les conditions des ondes radio.)
8. Dans les zones côtières ou dans d'autres lieux à l'atmosphère salée ou sulfatée, la corrosion peut réduire la durée de vie du climatiseur.
9. De l'eau de drainage s'écoule de l'unité extérieure, ne placez rien qui doit être protégé de l'humidité sous celui-ci.

### REMARQUE

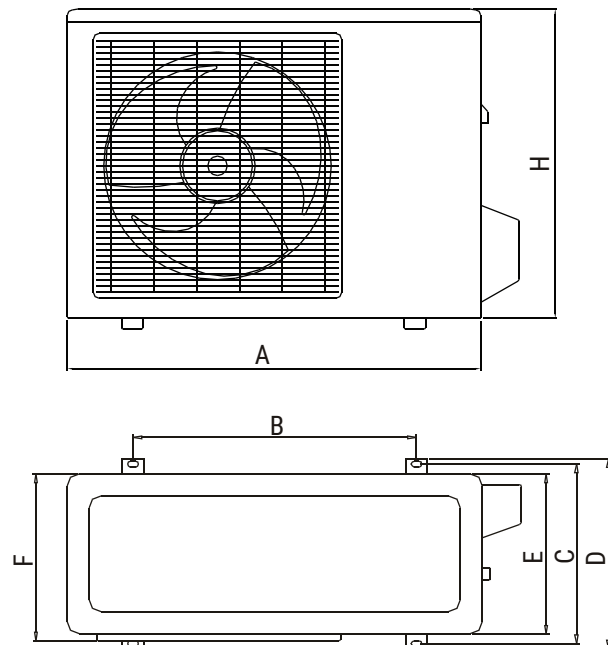
Ne peut être installé suspendu au plafond ou empilé.

### ATTENTION

Lorsque vous utilisez le climatiseur à une température ambiante extérieure basse, veillez à suivre les instructions décrites ci-dessous.

- Pour éviter toute exposition au vent, installez l'unité extérieure avec le côté aspiration dirigé vers le mur.
- N'installez jamais l'unité extérieure sur un site où le côté aspiration peut être exposé directement au vent.
- Pour éviter toute exposition au vent, il est recommandé d'installer un déflecteur du côté refoulement de l'air de l'unité extérieure.
- Dans les zones de fortes chutes de neige, sélectionnez un site d'installation où la neige n'affectera pas l'unité.

Fig. 4.1

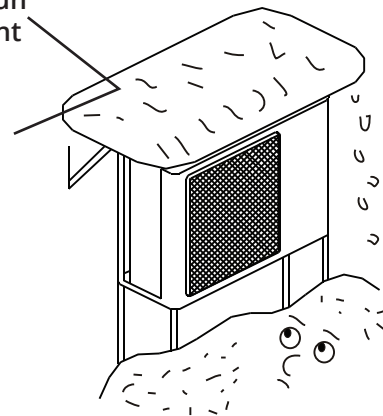


Unité:mm							
MODÈLE	A	B	C	D	E	F	H
9K~18K	780	548	266	300	241	250	540
	760	530	290	315	270	285	590
	810	549	325	350	305	310	558
	845	560	335	360	312	320	700

(in=mm/25.4)

Construire un grand auvent

Construire un piédestal



Installez l'appareil à une hauteur suffisante du sol pour qu'il ne soit jamais enfoui sous la neige.

Fig. 4.2

# Installation extérieure

## 4.2 Directives d'installation

- Si un mur ou un autre obstacle se trouve sur le passage de l'air entrant ou sortant de l'unité extérieure, suivez les instructions d'installation ci-dessous.
- Pour tous les modèles d'installation ci-dessous, la hauteur du mur côté sortie doit être de 1200 mm / 4pi ou moins.

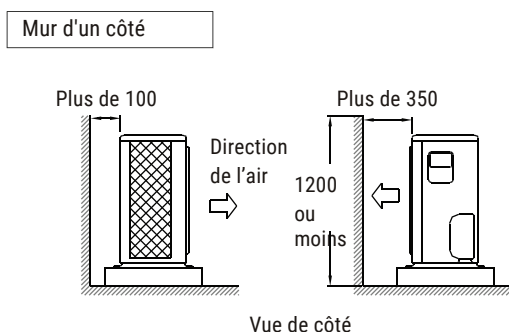


Fig. 4.3

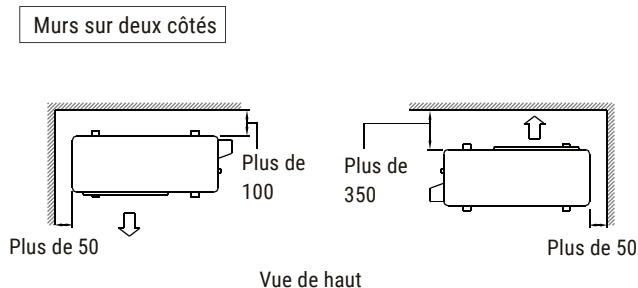


Fig. 4.4

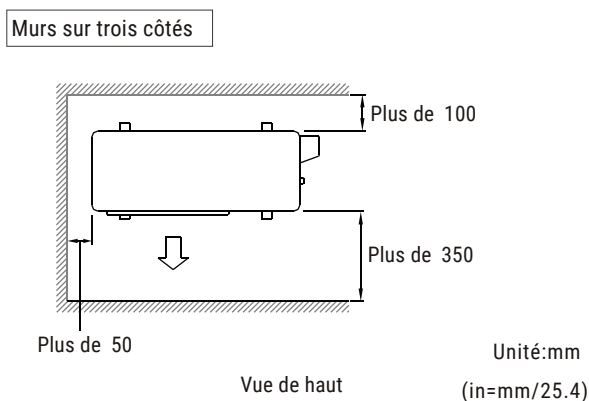


Fig. 4.5

## 4.3 Installation de l'unité extérieure

- Lors de l'installation de l'unité extérieure, reportez-vous à "Précautions pour le choix de l'emplacement".
- Vérifiez la résistance et le niveau de la surface d'installation afin que l'unité ne provoque aucune vibration de fonctionnement ni de bruit après son installation.
- Fixez solidement l'appareil à l'aide des vis de fondation. (Préparez 4 jeux de boulons, écrous et rondelles de fondation M8 ou M10, disponibles sur le marché.)

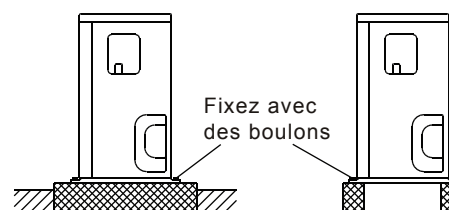


Fig. 4.6

## 4.4 Installation de l'unité extérieure

- Si des travaux de drainage sont nécessaires, suivez les procédures ci-dessous.
- Utilisez un bouchon de vidange pour le drainage.
- Si le port de vidange est recouvert par une base de montage ou une surfacede sol, placez des pieds supplémentaires d'au moins 1,2 po / 30 mm de hauteur sous les pieds de l'unité extérieure.
- Dans les zones froides, n'utilisez pas de tuyau d'évacuation avec l'unité extérieure. (Sinon, l'eau de vidange peut geler et réduire les performances de chauffage.)

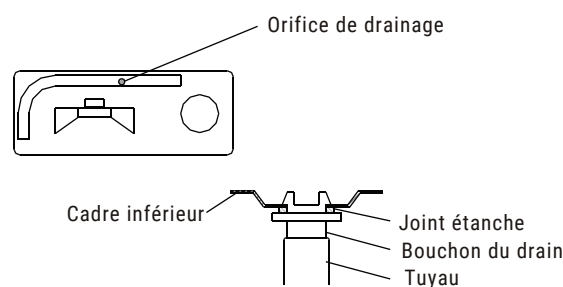


Fig. 4.7

## ⚠ AVERTISSEMENT

Toute la tuyauterie sur le terrain doit être fournie par un technicien en réfrigération agréé et doit être conforme aux codes locaux et nationaux applicables.

## ! ATTENTION

⊘ **NE PAS** mélanger autre chose que le réfrigérant spécifié, comme de l'air, etc., à l'intérieur du circuit de réfrigérant.

- Exécutez complètement les travaux d'isolation thermique des deux côtés de la tuyauterie de gaz et de la tuyauterie de liquide. Sinon, cela peut parfois entraîner des fuites d'eau. (Lorsque vous utilisez une pompe à chaleur, la température de la tuyauterie de gaz peut atteindre environ 120° C. Utilisez une isolation suffisamment résistante.)
- En outre, dans les cas où la température et l'humidité des sections de tuyauterie du réfrigérant pourraient dépasser 30° C / 86° F ou Rh80%, renforcez l'isolation du réfrigérant (20 mm ou plus d'épaisseur). De la condensation peut se former à la surface du matériau isolant.
- Avant de monter les tubes, vérifiez quel type de réfrigérant est utilisé.
- Utilisez un coupe-tube et une torcheuse adaptés au réfrigérant utilisé.
- Utilisez uniquement un matériau recuit pour les raccords évasés.
- Si le gaz réfrigérant fuit pendant le travail, aérez la zone. Un gaz toxique est émis par le gaz réfrigérant lorsqu'il est exposé à une flamme.
- Assurez-vous qu'il n'y a pas de fuite de gaz réfrigérant. Un gaz toxique peut être libéré par le gaz réfrigérant s'il est exposé aux flammes d'un appareil de chauffage d'appoint, d'une cuisinière, etc.
- Reportez-vous à la Fig 5.1 pour les dimensions d'évasement et le couple de serrage approprié. (Un serrage excessif peut endommager le torchage et causer des fuites.)
- Vérifiez si la chute de hauteur entre l'unité intérieure et l'unité extérieure et la longueur du tuyau de réfrigérant répondent aux exigences suivantes de la figure 5.2:

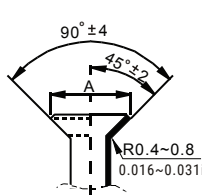
Diam. tuyau (mm)	Couple serrage	Dimension évasement A (mm)	Forme évasement
∅6.35(1/4 in)	15~16 N. m (153~163 kgf.cm)	8.3~8.7 0.327~0.343in	
∅9.52(3/8 in)	25~26 N. m (255~265 kgf.cm)	12.0~12.4 0.472~0.488in	
∅12.7(1/2 in)	35~36 N. m (357~367 kgf.cm)	15.4~15.8 0.606~0.622in	
∅15.9(5/8 in)	45~47 N. m (459~480 kgf.cm)	18.6~19.0 0.732~0.748in	

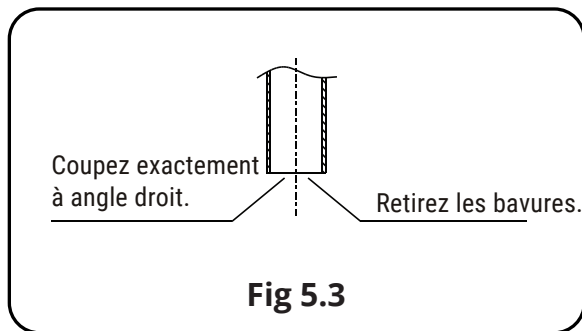
Fig 5.1

Type de modèles	Capacité (Btu/h)	Longueur de tuyauterie maximum admissible	Hauteur de tuyauterie maximum admissible
condition T1 climatiseur type split	9K ~12K	15m/49.2ft	8m/26.2ft
	18K	25m/82ft	15m/49.2ft
R410A onduleur climatiseur type split	9K ~12K	25m/82ft	10m/32.8ft
	18K	30m/98.4ft	20m/65.6ft
condition T3 (unité extérieure au sol)	9K ~12K	25m/82ft	10m/32.8ft
	18K	30m/98.4ft	15m/49.2ft
condition T3 (unité extérieure en hauteur)	9K ~12K	25m/82ft	15m/49.2ft
	18K	30m/98.4ft	20m/65.6ft

Fig 5.2

## 5.1 Évasement de l'extrémité du tuyau 5.2 Tuyauterie de réfrigérant

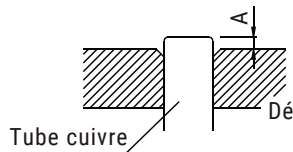
1. Coupez l'extrémité du tuyau avec un coupe-tube.
2. Éliminez les bavures avec la surface de coupe orientée vers le bas afin que les copeaux ne pénètrent pas dans le tuyau. Voir **Figure 5.3**.
3. Placez l'écrou évasé sur le tuyau.
4. Évasez le tuyau. Réglez exactement à la position indiquée à la **Figure 5.5**.
5. Vérifiez que le torchage est bien fait.



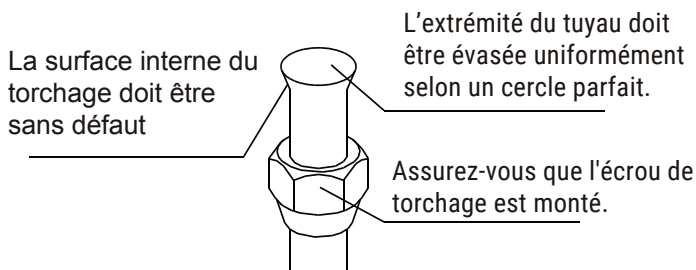
(in=mm/25.4)

Diam. ext. (mm)	A(mm)	
	Max.	Min.
Ø6.35(1/4 in)	1.3	0.7
Ø9.52(3/8 in)	1.6	1.0
Ø12.7(1/2 in)	1.8	1.0
Ø15.9(5/8 in)	2.2	2.0

Réglez exactement à la position indiquée ci-dessous.

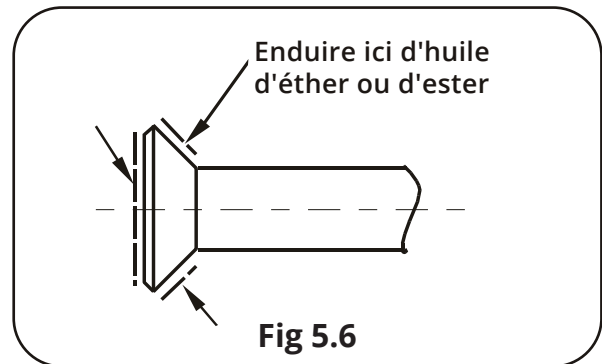


**Fig 5.4**

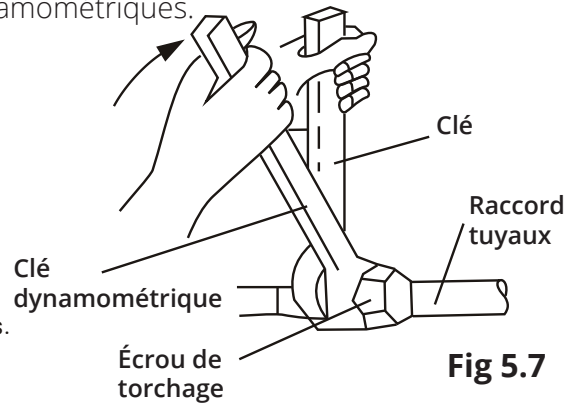


**Fig 5.5**

1. Enduisez l'intérieur et l'extérieur de l'évasement d'huile d'éther ou d'ester.



2. Alignez le centre des deux torchages et serrez les écrous de trois ou quatre tours à la main. Ensuite, serrez-les complètement avec les clés dynamométriques.

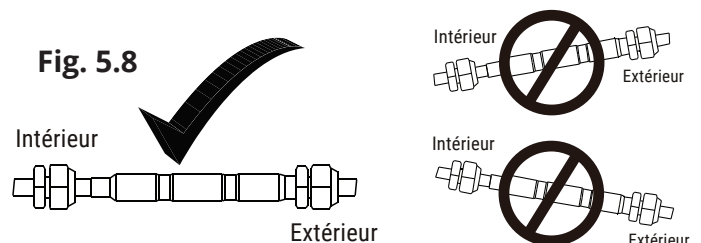


## 5.3 Installation vanne d'étranglement (Pour certains modèles)

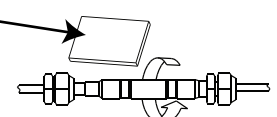
### ⚠ ATTENTION

Pour assurer l'efficacité, veuillez monter la vanne d'étranglement aussi horizontalement que possible. Voir Fig. 5.8 ci-dessous et Fig. 5.9 à la page suivante.

**Fig. 5.8**



Enroulez le caoutchouc antichoc fourni autour de la vanne d'étranglement pour réduire le bruit.





## 5.4 Purge de l'air et vérification des fuites de gaz

Lorsque les travaux de tuyauterie sont terminés, il est nécessaire de purger l'air et de vérifier les fuites de gaz.

### ⚠ AVERTISSEMENT

- ⊘ **NE PAS** mélanger une substance autre que le réfrigérant spécifié dans le cycle de réfrigération.
- En cas de fuite de gaz réfrigérant, ventilez la pièce dès que possible.
- Le réfrigérant spécifié doit toujours être récupéré et ne jamais être rejeté directement dans l'environnement.
- Utilisez une pompe à vide pour le réfrigérant spécifié. L'utilisation de la même pompe à vide pour différents réfrigérants peut endommager la pompe à vide ou l'unité.
- Si vous utilisez du réfrigérant supplémentaire, purgez l'air des tuyaux de réfrigérant et de l'unité intérieure à l'aide d'une pompe à vide, puis chargez du réfrigérant supplémentaire.
- Utilisez une clé hexagonale (0,2 po / 4 mm) pour actionner la tige de la vanne d'arrêt.
- Tous les joints des tuyaux de réfrigérant doivent être serrés avec une clé dynamométrique au couple de serrage spécifié.

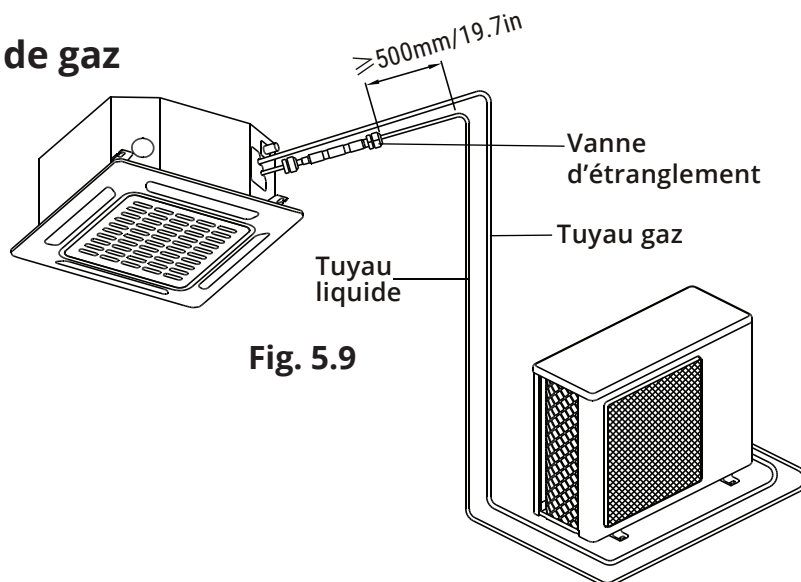


Fig. 5.9

1. Connectez le côté projection du tuyau de charge (qui provient du collecteur/manomètre) au port de service de la vanne d'arrêt de gaz.
2. Vanne basse pression du collecteur de mesure complètement ouverte (Lo) et fermeture complète de la vanne haute pression (Hi) (La vanne haute pression ne nécessite par la suite aucune opération.)
3. Faites le pompage à vide et assurez-vous que le manomètre indique -0,1 MPa (-76 cmHg). \* 1
4. Fermer la vanne basse pression du collecteur/manomètre (Lo) et la pompe à vide. (Conservez cet état pendant quelques minutes pour vous assurer que le pointeur de la jauge de pression composée ne revient pas.) \* 2
5. Retirez les capuchons de la vanne d'arrêt de liquide et de la vanne d'arrêt de gaz.
6. Tournez la tige de la vanne d'arrêt de liquide à 90 degrés dans le sens anti-horaire à l'aide d'une clé hexagonale pour ouvrir la vanne. Fermez-la après 5 secondes et vérifiez s'il y a une fuite de gaz. À l'aide d'eau savonneuse, vérifiez les fuites de gaz provenant du torchage de l'unité intérieure et du torchage de l'unité extérieure et de la tige de la soupape. Une fois la vérification terminée, essuyez toute eau savonneuse.
7. Débranchez le tuyau de charge du port de service de la vanne d'arrêt de gaz, puis ouvrez complètement les vannes d'arrêt de liquide et de gaz. (N'essayez pas de tourner la tige de soupape au-delà de sa butée.)
8. Serrez les capuchons de vanne et les capuchons des orifices de maintenance des vannes d'arrêt de liquide et de gaz à l'aide d'une clé dynamométrique aux couples spécifiés.

- \* 1 Longueur de tuyau en fonction du temps de fonctionnement de la pompe à vide
- \* 2 Si l'aiguille du manomètre composé recule, le réfrigérant peut contenir de l'eau ou un joint peut être desserré. Vérifiez tous les joints de tuyau et resserrez les écrous si nécessaire, puis répétez les étapes 2) à 4).

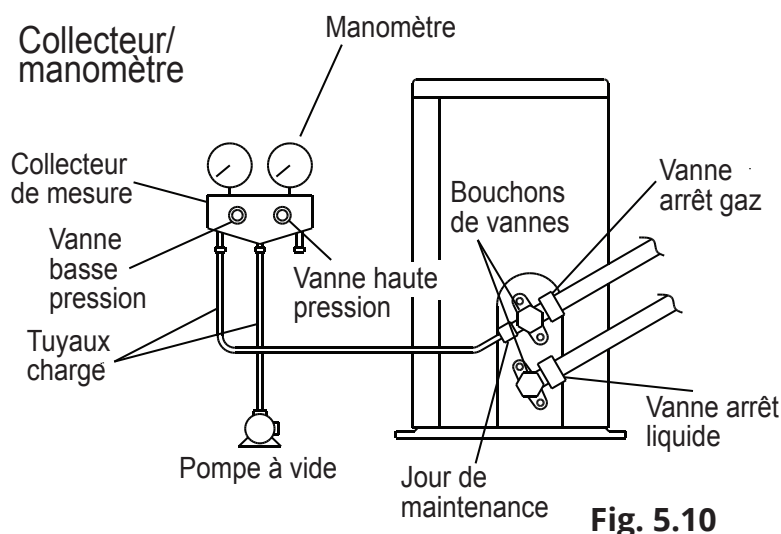


Fig. 5.10

Longueur de tuyau	Jusqu'à 49.2ft / 15m	Plus de 49.2ft / 15m
Temps d'exécution	Pas moins de 10 min	Pas moins de 15min

## 5.5 Charge de réfrigérant supplémentaire

### ATTENTION

- Le réfrigérant ne peut être chargé qu'après le test de fuite et le pompage à vide.
- Vérifiez le type de réfrigérant à utiliser sur la plaque signalétique de la machine. La charge avec un réfrigérant inapproprié peut provoquer des explosions et des accidents. Veuillez donc toujours à charger le réfrigérant approprié.
- Les conteneurs de réfrigérant doivent être ouverts lentement.
- Assurez-vous d'ajouter la quantité appropriée de réfrigérant supplémentaire. Sinon, les performances risquent d'être réduites.

L'unité extérieure est chargée en usine de réfrigérant. Calculez le réfrigérant à ajouter en fonction du diamètre et de la longueur du tuyau de liquide du raccordement unité extérieure / unité intérieure.

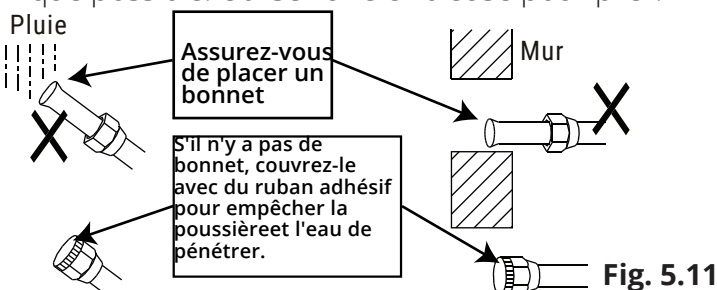
Longueur du tuyau et quantité de réfrigérant:

Longueur du tuyau de raccordement	Méthode de purge	Quantité supplémentaire de réfrigérant à charger
Moins de 24.6ft	Utiliser pompe à vide	_____
Plus de 24.6ft	Utiliser pompe à vide	Côté liquide $\varnothing$ 1/4in / 6.35mm R410A: (long. tuyau-7.5(25))x15g/m(0.16oz/ft)
		Côté liquide $\varnothing$ 3/8in / 9.52mm R410A: (long. tuyau-7.5(25))x30g/m(0.32oz/ft)

## 5.6 Travaux de tuyauterie de réfrigérant

### 1. Attention lors de la manipulation du tuyau

- Protégez l'extrémité ouverte du tuyau contre la poussière et l'humidité.
- Tous les coudes de tuyaux doivent être aussi doux que possible. Utilisez une cintreuse pour plier.



- Assurez-vous d'isoler les canalisations de gaz et de liquide. Utilisez des tuyaux d'isolation thermique séparés pour les tuyaux de réfrigérant gaz et liquide. Voir la figure ci-dessous.

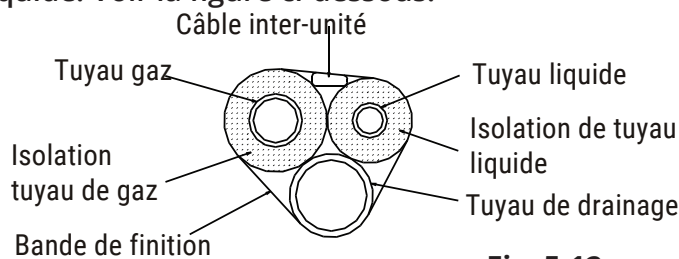


Fig. 5.12

- Enfin, isolez comme indiqué ci-dessous.

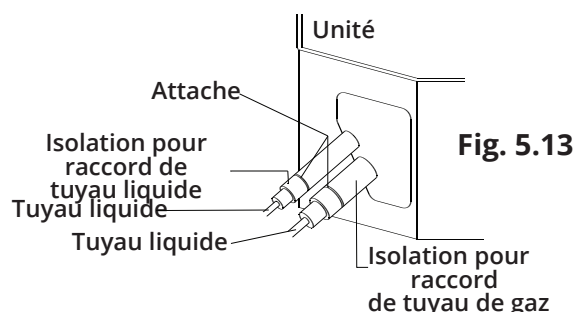
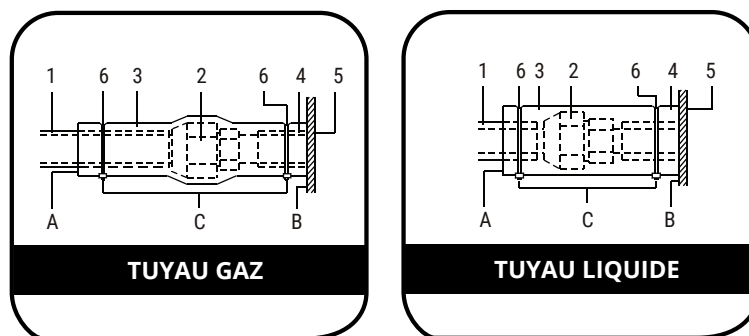


Fig. 5.13

### Procédures d'isolation de la tuyauterie



- 1- Matériau isolant tuyau (à fournir)
  - 2- Raccord par écrou évasé
  - 3- Isolation pour montage (à fournir)
  - 4- Matériau isolant de la tuyauterie (unité principale)
  - 5- Unité intérieure
  - 6- Pince (à fournir)
- A - Montez les jointures vers le haut  
B - Fixez à la base  
C - Serrez la pièce autre que le matériau d'isolation de la tuyauterie

Fig. 5.14

### ATTENTION

- Pour l'isolation locale, veillez à isoler complètement la tuyauterie locale dans les raccords de tuyauterie à l'intérieur de l'unité. Une tuyauterie exposée peut provoquer de la condensation ou des brûlures au contact.
- Assurez-vous qu'il ne reste pas d'huile sur les pièces en plastique du panneau de décoration (optionnel). L'huile peut provoquer dégradation et dommages aux pièces en plastique.



## Charge de réfrigérant supplémentaire

### 6.1 Installation de la tuyauterie de drainage

Installez le tuyau de drainage comme indiqué dans la figure ci-dessous et prenez des mesures contre la condensation. Une tuyauterie mal montée peut provoquer des fuites et éventuellement mouiller meubles et effets personnels..

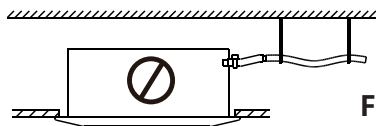
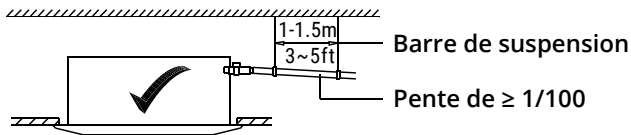
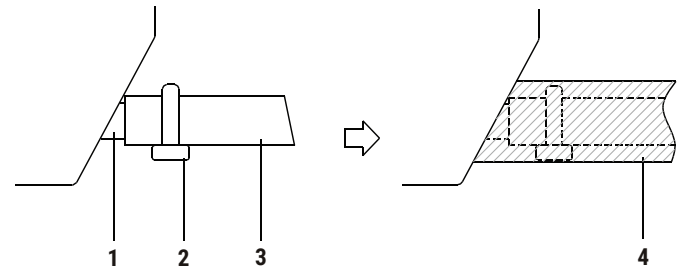


Fig. 6.1

### 6.2 Installation du tuyaux de drainage

- Veillez à ce que le tuyau soit aussi court que possible et inclinez-le au moins à 1/100 afin que l'air ne reste pas emprisonné à l'intérieur de la tuyauterie.
- La taille du tuyau doit être égale ou supérieure à celle du tuyau de raccordement (tuyau en PVC, diamètre nominal 20 mm, diamètre extérieur 25 mm).
- Poussez le tuyau de drainage aussi loin que possible sur la prise de vidange et serrez fermement le collier en métal.
- Isolez le tuyau de drainage à l'intérieur du bâtiment.
- Si le tuyau de vidange ne peut pas être suffisamment réglé sur une pente, montez le tuyau avec de la tuyauterie de soulèvement de vidange (à fournir sur place).
- Assurez-vous que des travaux d'isolation thermique sont exécutés sur le tuyau de drainage intérieur et la prise de vidange pour éviter toute fuite d'eau éventuelle due à la condensation de rosée.



- 1 - Prise de vidange (fixée à l'appareil)
- 2 - Collier métallique
- 3- Tuyau de drainage
- 4 - Isolation (sur le terrain)

Fig. 6.2

### 6.3 Comment installer la tuyauterie

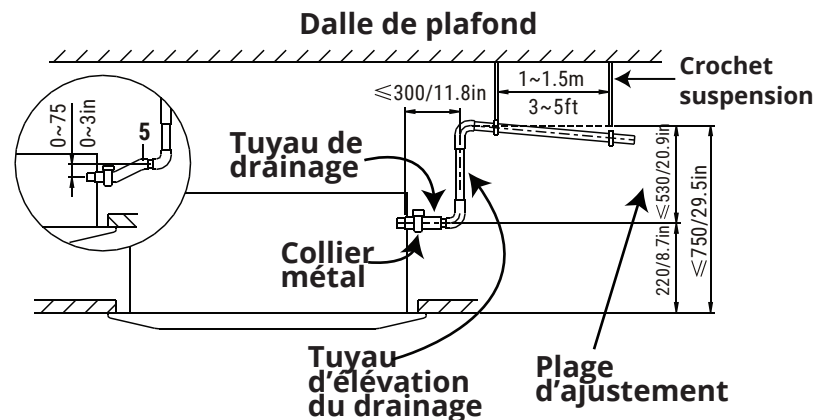


Fig. 6.3

- Raccordez le tuyau de drainage aux tuyaux d'évacuation et isolez-les.
- Connectez le tuyau de drainage à la sortie de vidange de l'unité intérieure et serrez-le à l'aide de la bride.

## ⚠ ATTENTION

- Installez les tuyaux de vidange à une hauteur inférieure à 20,9 pouces / 530 mm.
- Installez les tuyaux de relèvement du drain à angle droit par rapport à l'unité intérieure et à une distance maximale de 11,8 pouces / 300 mm de l'unité.
- Pour éviter les bulles d'air, installez le tuyau de vidange au niveau légèrement incliné vers le haut (<math>3\text{in} / 75\text{mm}</math>).
- L'inclinaison du tuyau de vidange doit être inférieure ou égale à 3 pouces / 75 mm afin que le raccord de vidange ne soit pas soumis à une force supplémentaire.
- Pour assurer une pente descendante de 1: 100, installez des barres de suspension tous les 3,3 m / 1 m à 4,9 m / 1,5 m.
- Lors du raccordement de plusieurs tuyaux de drainage, installez les tuyaux comme indiqué ci-dessous.
- Sélectionnez des tuyaux de drainage convergents dont la jauge convient à la capacité de fonctionnement de l'unité.
- Ne raccordez pas la canalisation de vidange directement à des canalisations d'égout qui sentent l'ammoniac. L'ammoniac dans les eaux usées peut pénétrer dans l'unité intérieure par les tuyaux de drainage et corroder l'échangeur thermique.
- N'oubliez pas que cela peut entraîner l'obstruction du tuyau d'évacuation si de l'eau s'accumule dessus.

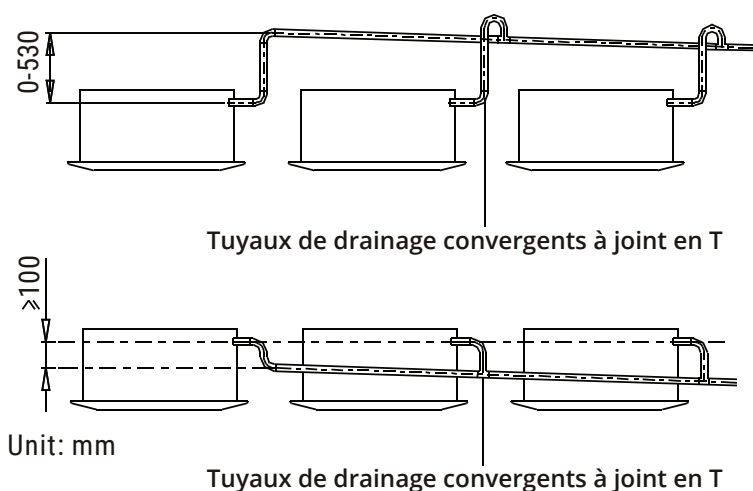


Fig. 6.4

## 6.4 Test de la tuyauterie de drainage

Une fois les travaux de tuyauterie terminés, vérifiez si le drainage s'écoule bien.

Ajoutez environ 1 L d'eau progressivement par la sortie d'évacuation d'air. Méthode d'addition d'eau (voir la figure ci-dessous).

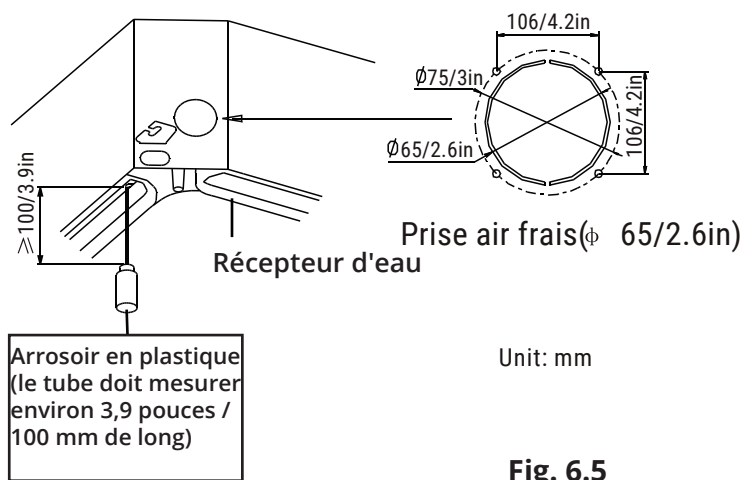


Fig. 6.5

Lorsque les travaux de câblage électrique sont terminés, vérifiez le débit de drainage pendant le fonctionnement du système sur **COOL**, comme expliqué à la section "Test du fonctionnement".

## ⚠ ATTENTION

- Tous les composants et le câblage sur site doivent être installés par un électricien agréé et doivent être conformes aux réglementations européennes et nationales applicables.
  - Utilisez uniquement du fil de cuivre.
  - Suivez le «Schéma de câblage» joint au corps de l'unité pour câbler unité extérieure, unité intérieure et télécommande.
  - Un disjoncteur capable de couper l'alimentation de l'ensemble du système doit être installé.
  - Notez que l'opération redémarrera automatiquement si l'alimentation principale est coupée puis rallumée.
  - Assurez-vous de mettre le climatiseur à la terre.
- ⊘ **NE PAS** brancher le fil de terre sur des tuyaux de gaz, des tuyaux d'eau, des paratonnerres ou des fils de terre de téléphone.
- Conduites de gaz: peuvent provoquer des explosions ou un incendie en cas de fuite de gaz.
  - Conduites d'eau: aucun effet de mise à la terre si une tuyauterie en vinyle dur est utilisée.
  - Fils de terre de téléphone ou paratonnerres: peuvent provoquer un potentiel électrique anormalement élevé dans le sol pendant les orages.

## Comment câbler

- Retirez le couvercle du boîtier de commande de l'unité intérieure.
- Retirez le capot de l'unité extérieure.
- Suivez les indications du "Schéma de câblage" apposé sur le couvercle du boîtier de commande de l'unité intérieure pour câbler l'unité extérieure, l'unité intérieure et la télécommande. Fixez solidement les fils avec un collier (non fourni).
- Fixez le capot de l'unité extérieure.

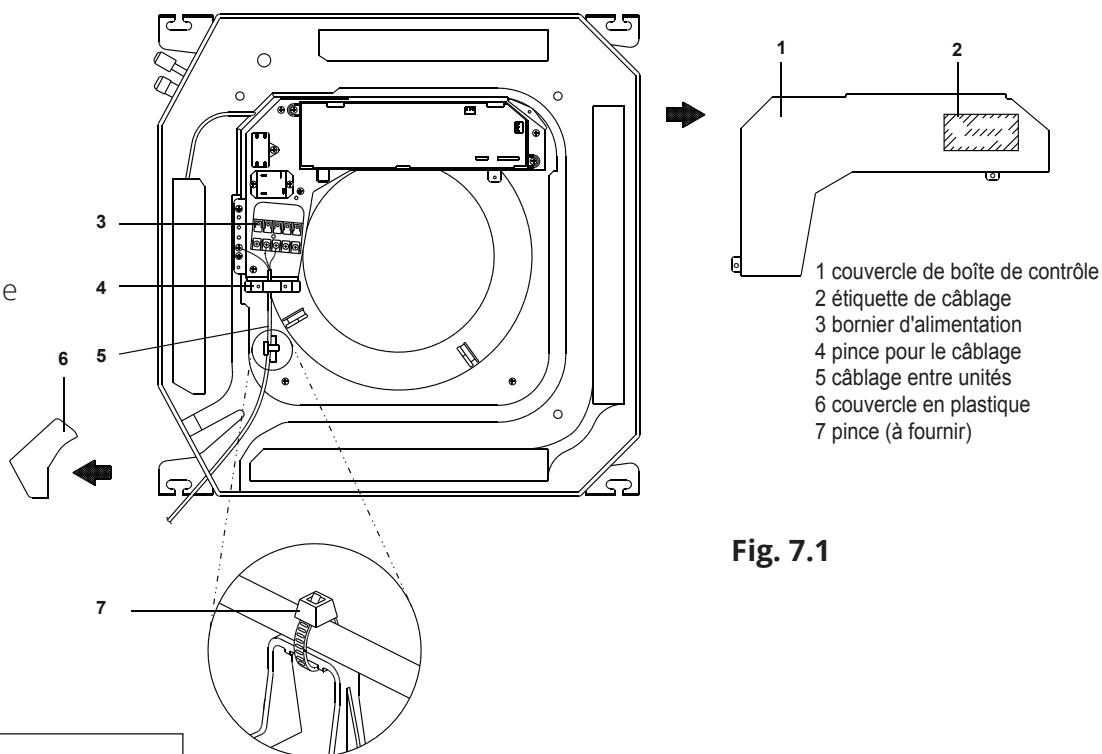


Fig. 7.1

## Spécification de puissance

Puissance			
Modèle	Phase	Fréquence et volt	Disjoncteur / Fusible (A)
9K~18K	1Phase	208-240V	20/16

1. Respectez les remarques ci-dessous lors du câblage du bornier d'alimentation.
  - Lorsque vous connectez des fils du même calibre, connectez-les conformément à la **figure 7.2** ci-dessous.
  - Utilisez le fil électrique spécifié. Connectez le fil correctement au terminal. Verrouillez le fil sans appliquer une force excessive sur le terminal. (Couple de serrage: 1,31 Nm 10%).
  - Lors de la fixation du couvercle du boîtier de commande, veillez à ne pas pincer les fils.
  - Une fois tous les raccordements terminés, bouchez les trous du boîtier avec du mastic ou un matériau isolant (à fournir) afin d'éviter que de petits animaux ou de la saleté ne pénètrent de l'extérieur dans l'unité et provoquent des courts-circuits dans le boîtier de commande.
2. **NE PAS** connecter des fils de calibre différent à la même borne de terre. Le desserrement de la connexion peut détériorer la protection.
3. Utilisez uniquement les câbles spécifiés et connectez-les étroitement aux bornes. Veillez à ce que les fils ne soumettent pas les bornes à des contraintes externes. Gardez les câbles bien rangés afin qu'ils ne gênent pas d'autres équipements, tels que l'ouverture du capot de service. Assurez-vous que le couvercle ferme bien. Des connexions incomplètes pourraient entraîner une surchauffe et, dans le pire des cas, un choc électrique ou un incendie.

Fig. 7.2

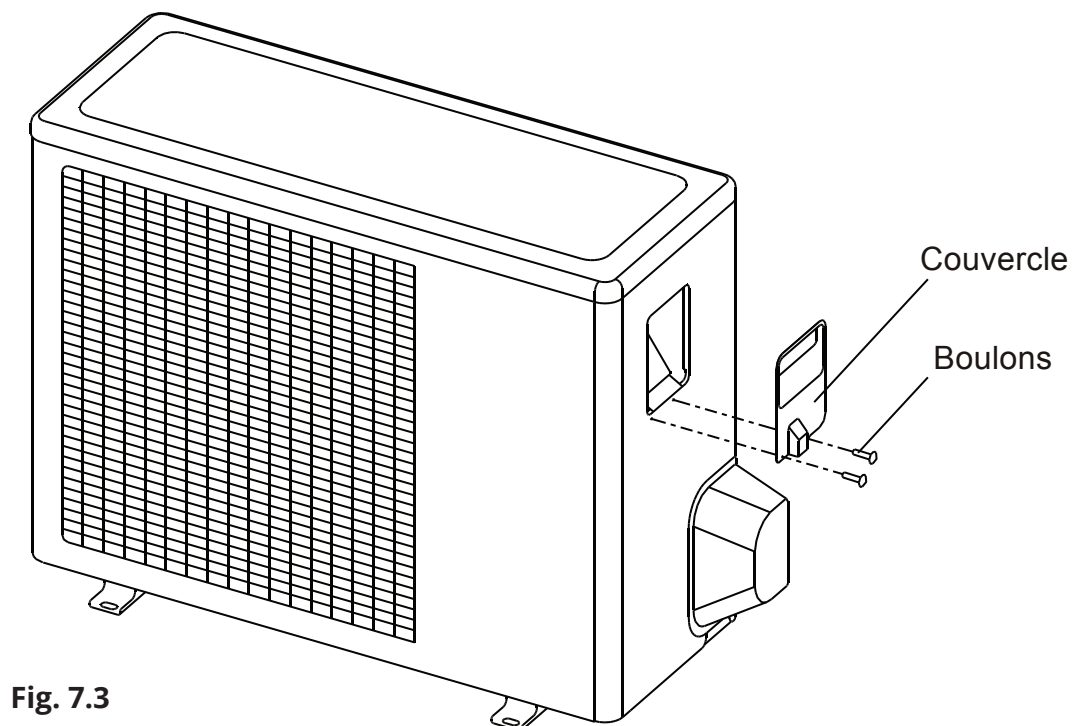
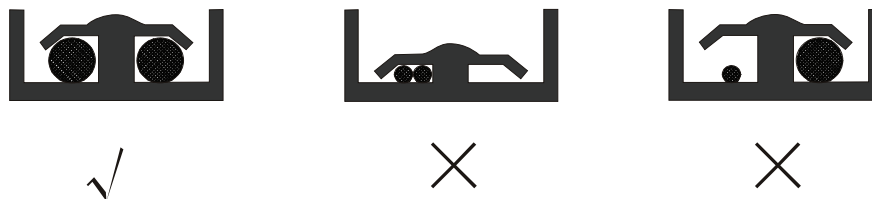


Fig. 7.3

## Détachez la grille d'aspiration

Faites glisser les 2 crochets de la grille vers le milieu du panneau de décoration.

- 1 - Grille d'admission
- 2 - Crochet de grille

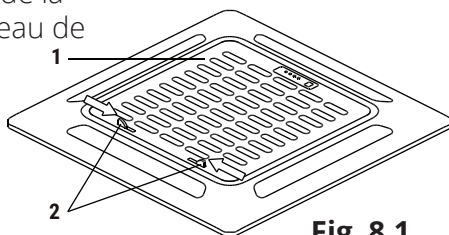


Fig. 8.1

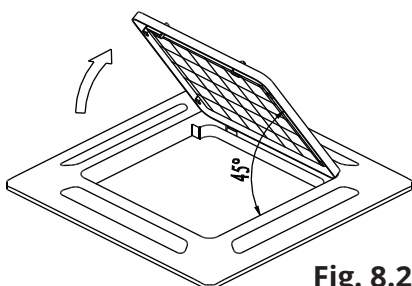


Fig. 8.2

Ouvrez la grille d'admission et retirez-la.

## Installez le panneau de décoration

- Alignez le repère  $\triangle$  sur le panneau décoratif au repère  $\triangle$  sur l'unité.
- Fixez le panneau de décoration à l'unité à l'aide des vis fournies, comme indiqué sur la figure ci-dessous.

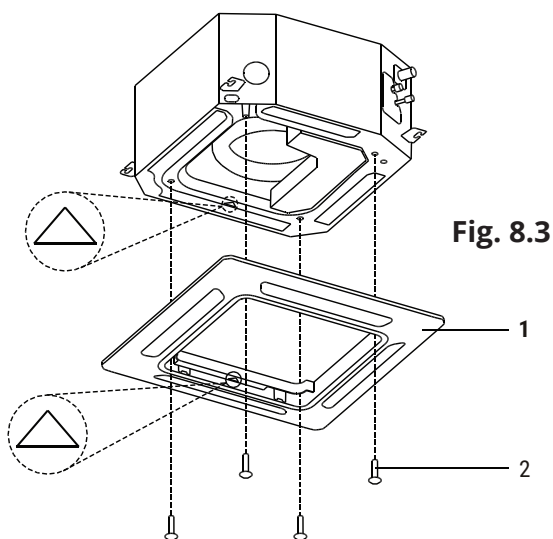


Fig. 8.3

- 1 - Panneau de décoration
- 2 - Vis (M5) (fournies avec le panneau)

Après avoir installé le panneau de décoration, assurez-vous qu'il n'y a pas d'espace entre le corps de l'unité et le panneau de décoration. Sinon, de l'air risque de fuir à travers l'espace et de provoquer un égouttement. Voir la figure ci-dessous.

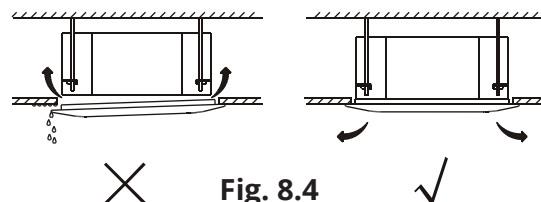


Fig. 8.4

## Montez la grille d'admission.

Assurez-vous que les boucles à l'arrière de la grille sont correctement insérées dans la rainure du panneau.

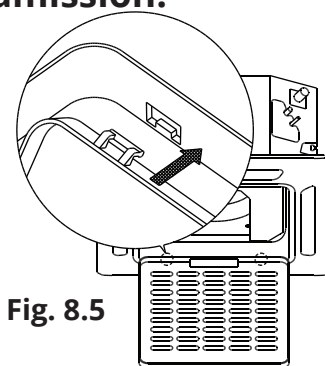


Fig. 8.5

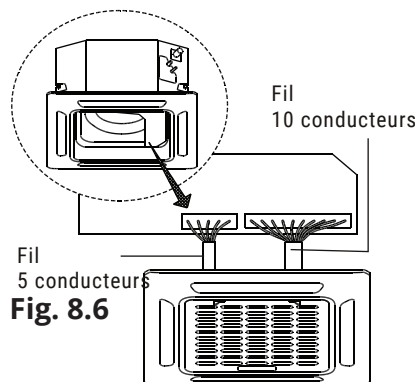


Fig. 8.6

Connectez les 2 fils du panneau de décoration à la carte principale de l'unité.

Fixez le couvercle du boîtier de commande avec 2 vis.

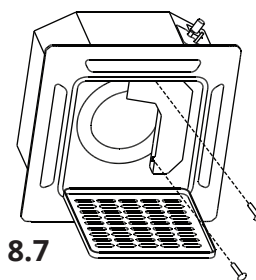


Fig. 8.7

Fermez la grille d'admission et fermez les 2 crochets de la grille.

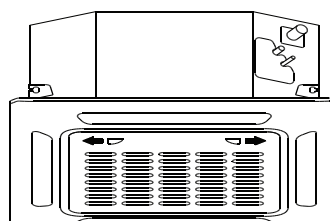


Fig. 8.8

## Test de fonctionnement après l'installation du panneau de décoration

1. Ouvrez la vanne d'arrêt côté gaz.
2. Ouvrez la vanne d'arrêt côté liquide.
3. Allumez le chauffe-carter pendant 6 heures.
4. Activez le mode de refroidissement avec la télécommande et démarrez en appuyant sur le bouton ON / OFF.
5. Vérifiez les points énumérés ci-dessous pour les unités intérieures et extérieures. En cas de dysfonctionnement, veuillez le résoudre conformément au chapitre "Dépannage" du «Manuel d'utilisation».
6. Après avoir testé les unités intérieure et extérieure (voir ci-dessous), coupez l'alimentation principale après utilisation.

### Unité intérieure

Vérifiez:

- Si le commutateur de la télécommande fonctionne correctement.
- Si les boutons de la télécommande fonctionnent correctement.
- Si le déflecteur d'aération bouge normalement.
- Si la température ambiante est bien ajustée.
- Si le voyant s'allume normalement.
- Si le bouton temporaire fonctionne bien.

### Unité extérieure

Vérifiez:

- S'il y a des vibrations ou des bruits anormaux pendant le fonctionnement.
- Si le souffle d'air, le bruit ou la condensation générés par le climatiseur gênent votre voisinage.
- S'il y a une fuite de réfrigérant.

### ATTENTION

Une fonction de protection empêche le climatiseur de s'activer pendant environ 3 minutes lorsqu'il redémarre immédiatement après son fonctionnement.

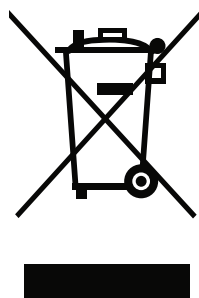
Cet appareil contient du réfrigérant et d'autres matériaux potentiellement dangereux. Lors de la mise au rebut de cet appareil, la loi exige une collecte et un traitement spéciaux. **NE PAS** jeter ce produit avec les ordures ménagères non triées.

Lors de la mise au rebut de cet appareil, vous disposez des options suivantes :

- Débarrassez-vous de l'appareil dans un centre municipal de collecte des déchets électroniques.
- Lors de l'achat d'un nouvel appareil, le détaillant évacuera gratuitement l'ancien appareil.
- Le fabricant recevra l'ancien appareil gratuitement.
- Vous pouvez vendre l'appareil à un ferrailleur certifié.

## Avertissement particulier

La mise au rebut de cet appareil en forêt ou dans un autre environnement naturel met votre santé en danger et nuit à l'environnement. Des substances dangereuses peuvent s'infiltrer dans les eaux souterraines et entrer dans la chaîne alimentaire.





**MIRCOOL®**

**COMFORT MADE SIMPLE**

Série Olympus  
Climatisation à cassette

La conception et les spécifications de ce produit et / ou de ce manuel sont sujettes à modification sans préavis. Consultez l'agence de vente ou le fabricant pour plus de détails.