

Veillez lire attentivement ce manuel avant l'installation et le conserver pour toute référence ultérieure.

# Manuel d'Installation et d'Utilisateur



# MRCOOL®

LE CONFORT EN TOUTE SIMPLICITÉ

# Cassette de Plafond DIY®

## Modèle - DIYCASSETTE\*\*HP-230C25

En raison des mises à jour et de l'amélioration constante des performances, les informations et les instructions contenues dans ce manuel sont susceptibles d'être modifiées sans préavis. Veuillez consulter le site [www.mrcool.com/documentation](http://www.mrcool.com/documentation) pour vous assurer que vous disposez de la dernière version de ce manuel.

Date de la version : 08-02-22

<b>!</b>	<b>Précautions de sécurité</b>	
	Avertissements .....	3
	Attentions.....	5
<b>1</b>	<b>Aperçu de la cassette</b>	
	Schéma des pièces.....	6
	Schéma du système.....	7
	Affichage de l'unité intérieure.....	8
	Accessoires.....	9
<b>2</b>	<b>Instructions d'opération</b>	
	Température de fonctionnement.....	11
	Modes de fonctionnement de base.....	12
	Caractéristiques et fonctions spéciales .....	12
<b>3</b>	<b>Entretien et maintenance</b>	
	Attentions.....	15
	Nettoyage de l'unité.....	15
	Nettoyage du filtre à air.....	16
	Préparation à la non-opération prolongée .....	17
	Inspection pré-saison .....	17
<b>4</b>	<b>Entretien et Maintenance</b> .....	18
	Spécifications de la longueur du jeu de lignes .....	19

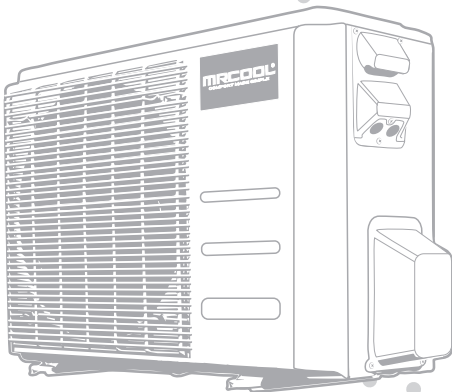
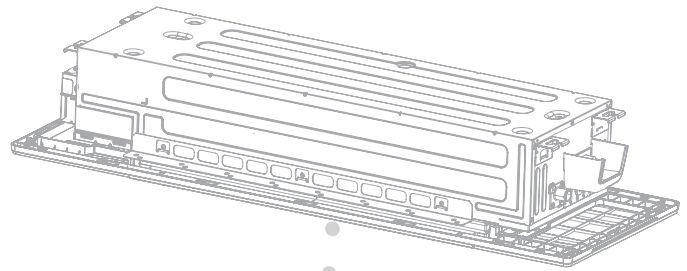
**CLAUSE DE NON-RESPONSABILITÉ : Vous assumez un risque en manipulant des matériaux contenant des réfrigérants sous pression, qui, s'ils ne sont pas manipulés correctement, peuvent causer des blessures corporelles.**

**Si vous ne vous sentez pas à l'aise pour effectuer ce processus d'installation, nous vous recommandons de faire appel aux services d'un professionnel qualité du CVC.**

**\*\*\*\*LE TRAVAIL ÉLECTRIQUE DOIT ÊTRE EFFECTUÉ PAR UN ÉLECTRICIEN QUALIFIÉ\*\*\*\*.**

## 5 Installation de l'unité intérieure..... 20

1. Sélectionner l'emplacement de l'installation..... 20
2. Couper un trou dans le plafond à l'aide du gabarit..... 22
3. Percer un trou au mur pour la tuyauterie de connexion 23
4. Dérouler le jeu de lignes Quick Connect®\* à la longueur nécessaire ..... 23
5. Connecter le câble DIYPRO™ à l'unité intérieure..... 24
6. Installer la cassette au plafond ..... 25
7. Connecter le jeu de lignes à la cassette ..... 26
8. Vérifier l'étanchéité des connexions du jeu de lignes ..... 28
9. Connexions du jeu de lignes d'enveloppement..... 28
10. Installer le bac de réception d'eau..... 28
11. Installer le tuyau de drainage et l'adaptateur ..... 28
12. Sceller le trou au mur extérieur..... 31

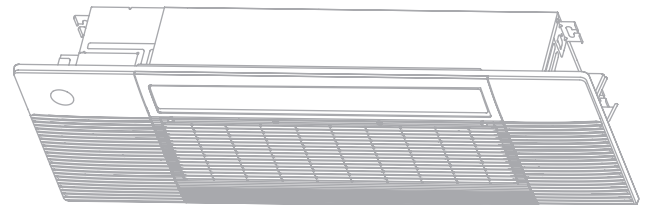


## 6 Installation de l'unité extérieure .....32

1. Sélectionner l'emplacement de l'installation .... 32
2. Installer le joint de drainage..... 33
3. Fixer l'unité extérieure ..... 34
4. Connecter le jeu de lignes à l'unité extérieure. 35
5. Ouvrir les vannes de réfrigérant de l'unité extérieure..... 37
6. Vérifier l'étanchéité des raccords et des vannes du jeu de lignes..... 38

## 7 Installation du panneau de cassettes ..... 39

1. Installer le panneau sur l'unité intérieure ..... 39
2. Connecter le tableau d'affichage du panneau au tableau de commande principal de l'unité intérieure 40
3. Installer le module contrôleur sans fil ..... 40



## 8 Connexions électriques ..... 42

1. Connecter le câble DIYPRO™ à l'unité extérieure ..... 48

## 9 Vérification des fuites de gaz et d'électricité ..... 50

## 10 Fonctionnement d'essai..... 51

- Essai de drainage ..... 51
- Test d'évacuation de l'eau ..... 52

## 11 Dépannage ..... 53

- Problèmes courants ..... 53
- Dépannage ..... 54
- Fonction de correction automatique du câblage/de la tuyauterie (condenseur multi-zone) .... 56

## 12 Directives d'élimination de l'UE..... 57

\*Pat. <https://mrcool.com/mrcool-patents/>



## Lire avant d'utiliser

Une utilisation incorrecte peut entraîner des dommages ou des blessures graves. Les symboles ci-dessous sont utilisés dans ce manuel pour indiquer les instructions qui doivent être suivies de près ou les actions qui doivent être évitées pour éviter la mort, les blessures et/ou les dommages matériels.



AVERTISSEMENT

Ce symbole indique que le fait d'ignorer les instructions peut entraîner la mort ou des blessures graves.



ATTENTION

Ce symbole indique que le non-respect des instructions peut entraîner des blessures corporelles, des dommages à l'unité ou à d'autres biens environnants.



Ce symbole indique que vous ne devez **JAMAIS** effectuer l'action indiquée.



## AVERTISSEMENT

**CLAUDE DE NON-RESPONSABILITÉ :** Vous assumez un risque en manipulant des matériaux contenant des réfrigérants sous pression, qui, s'ils ne sont pas manipulés correctement, peuvent causer des blessures corporelles. Si vous ne vous sentez pas à l'aise pour effectuer ce processus d'installation, nous vous recommandons de faire appel aux services d'un professionnel qualifié du CVC.

\*\*\*\*LE TRAVAIL ÉLECTRIQUE DOIT ÊTRE EFFECTUÉ PAR UN ÉLECTRICIEN QUALIFIÉ\*\*\*\*.

- ⊘ **Ne partagez pas** le circuit électrique avec d'autres appareils. Vous devez utiliser une alimentation électrique indépendante. Une alimentation incorrecte ou insuffisante peut provoquer un incendie ou un choc électrique.
- ⊘ **Ne laissez pas** de substances ou de gaz pénétrer dans l'unité lors du raccordement de la tuyauterie de réfrigérant. La présence d'autres gaz ou substances réduira la capacité de l'unité et peut entraîner une pression anormalement élevée pendant le cycle d'opération. Cela pourrait provoquer une explosion et/ou des blessures.
- ⊘ **Ne laissez pas** les enfants jouer autour du climatiseur. Les enfants doivent être surveillés à tout moment autour de l'unité.
- ⊘ **N'insérez pas** les doigts, les tiges ou autres objets dans l'entrée ou la sortie d'air. Le ventilateur de l'unité peut tourner à grande vitesse et provoquer des blessures.
- ⊘ **N'utilisez pas** de sprays inflammables tels que la laque pour les cheveux, la laque ou la peinture près de l'unité. Ceux-ci pourraient provoquer un incendie et/ou une explosion.
- ⊘ **Ne faites pas** fonctionner l'unité dans des endroits où il pourrait être exposé à ou près d'un gaz combustible. Les gaz émis peuvent s'accumuler autour de l'unité et provoquer une explosion.
- ⊘ **Ne faites pas** fonctionner l'unité dans une pièce où il pourrait être exposé à des quantités excessives d'eau (comme une salle de bain ou une buanderie). Une exposition excessive à l'eau peut provoquer un court-circuit des composants électriques.
- ⊘ **N'exposez pas** votre peau ou votre corps directement à l'air froid provenant de l'unité pendant une période prolongée.
- ⊘ **N'installez pas** l'unité à moins de 1 m (3 pieds) de tout gaz combustible si l'unité est équipée d'un chauffage auxiliaire.
- ⊘ **Ne faites pas** fonctionner le climatiseur avec les mains mouillées. Cela pourrait provoquer un choc électrique.
- ⊘ **Ne mettez pas** l'unité sous tension tant que l'installation n'est pas terminée.



## AVERTISSEMENT

- ⚠ **Ne tirez pas** sur le câble d'alimentation pour débrancher l'unité. Tenez fermement la fiche et retirez-la de la prise. Le tirage direct sur le câble peut l'endommager, et provoquer un incendie et/ou un choc électrique.
  - ⚠ **Ne modifiez pas** la longueur du câble d'alimentation ou utiliser un câble de rallonge pour alimenter l'unité.
  - ⚠ **N'ouvrez pas** ou ne retirez pas le panneau de l'unité lorsque celle-ci est sous tension. Si vous touchez les composants internes de l'unité alors qu'elle est sous tension, vous risquez de vous électrocuter ou de vous blesser avec des pièces mobiles telles que le ventilateur.
  - ⚠ **Ne vaporisez pas de liquide sur l'appareil et ne laissez pas de liquide s'égoutter dans l'unité.**
1. L'installation doit être effectuée conformément aux instructions d'installation. Une installation incorrecte pourrait provoquer une fuite d'eau, un choc électrique, un incendie et pourrait annuler la garantie.
  2. Si l'unité fonctionne anormalement (émet des bruits étranges ou une odeur de brûlé), mettez immédiatement l'unité hors tension et débranchez-le afin d'éviter tout choc électrique, incendie et/ou blessure. Appelez votre revendeur local, ou le service technique de MRCOOL au (270) 366-0457, pour obtenir une assistance supplémentaire.
  3. En Amérique du Nord, l'entretien ou la réparation doit être effectué conformément aux exigences de NEC et du CEC (par le personnel autorisé ou l'autorité compétente uniquement). Contactez un technicien de service autorisé pour la réparation ou la maintenance de l'unité.
  4. Utilisez uniquement les accessoires et les pièces spécifiés pour l'installation. L'utilisation de pièce non standard peut provoquer des fuites d'eau, des chocs électriques, des incendies et des dommages à l'unité.
  5. Installez l'unité dans un endroit ferme, stable et capable de supporter son poids. Si le lieu d'installation ne peut pas supporter le poids de l'unité, celui-ci pourrait tomber et causer des blessures et/ou des dommages graves.
  6. Les normes de câblage appropriées, les réglementations et le manuel d'installation doivent être respectés pour tous les travaux électriques.
  7. En cas de raccordement de l'alimentation à un câblage fixé, les éléments suivants doivent y être incorporés, conformément aux règles de câblage ; un dispositif de déconnexion omnipolaire (qui présente des dégagements d'au moins 3 mm dans tous les pôles), et avoir un courant de fuite qui peut dépasser 10 mA, le dispositif à courant résiduel (RCD) ayant un courant de fonctionnement résiduel nominal ne dépassant pas 30 mA, tous doivent être présents.
  8. Pour tous le travail électrique, fusionnez les câbles spécifiés. Connectez les câbles étroitement et les serrez fermement pour éviter que des forces externes n'endommagent le terminal. Des connexions électriques incorrectes pourraient surchauffer et provoquer un incendie et/ou un choc électrique.
  9. Tout le câblage doit être correctement disposé pour que le couvercle du tableau de commande puisse se fermer correctement. Si le couvercle du tableau de commande n'est pas correctement fermé, cela peut entraîner de la corrosion, ce qui peut provoquer une surchauffe des points de connexion de la borne, ce qui peut entraîner un incendie et/ou un choc électrique.
  10. Dans certains environnements fonctionnels (tels que les cuisines, les salles de serveurs, etc.), l'utilisation d'unités de climatisation spécialement conçues est fortement recommandée.
  11. Si le câble d'alimentation est endommagé, ce câble doit être remplacé par le fabricant, son agent de service ou des personnes de qualification similaire pour éviter tout risque.
  12. Cet appareil peut être utilisé par des enfants (8 ans et plus) et des personnes aux capacités physiques, sensorielles ou mentales réduites, ou manquant d'expérience et de connaissances, s'ils ont reçu des instructions concernant l'utilisation de l'appareil et s'ils comprennent les risques encourus. Assurez-vous que les enfants ne jouent pas avec l'appareil. Le nettoyage et la maintenance de l'utilisateur ne doivent pas être effectués par des enfants.
  13. Si le climatiseur est utilisé avec des brûleurs ou d'autres unités de chauffage, aérez entièrement la salle pour éviter une carence en oxygène.
  14. Contactez un technicien de service autorisé pour la réparation ou la maintenance de la présente unité.
  15. Installez la tuyauterie de drainage conformément aux instructions de ce manuel. Un drainage insuffisant peut provoquer des dégâts d'eau à votre maison et vos biens.
  16. Lors du déplacement de climatiseur, consultez des techniciens de service expérimentés pour le débrancher et le réinstaller.



## AVERTISSEMENT

17. Le produit doit être correctement mis à la terre pendant l'installation ou un choc électrique pourrait se produire.
18. Pour plus d'informations sur la façon d'installer l'appareil sur son support, veuillez vous reporter aux sections d'installation de l'unité intérieure et d'installation de l'unité extérieure de ce manuel.
19. Maintenez la fiche d'alimentation propre et retirez la poussière ou la saleté qui s'accumule autour de la fiche. Une fiche sale pourrait provoquer un incendie ou un choc électrique.
20. Jetez l'emballage de cette unité avec précaution et assurez-vous que les enfants ne jouent pas avec l'unité. L'emballage de cette unité, en particulier les composants en plastique, peut être dangereux et provoquer des blessures graves, voire mortelles. Les vis, les agrafes et les autres composants métalliques de l'emballage peuvent être tranchants et peuvent également causer des blessures.
21. Le réfrigérant contenu dans l'unité est sûr et ne devrait pas fuir si le système est installé correctement. Toutefois, en cas de fuite d'une grande quantité de réfrigérant dans une pièce, la concentration d'oxygène diminue rapidement. Cela peut provoquer des blessures graves ou la mort. Le réfrigérant étant plus lourd que l'air, le danger est plus grand dans les sous-sols ou autres espaces souterrains. En cas de fuite de réfrigérant, mettez tout appareil hors tension produisant une flamme nue et tout appareil de chauffage (des fumées toxiques pourraient être produites si le réfrigérant entrait en contact avec eux), ventilez la pièce et contactez immédiatement votre fournisseur ou votre technicien de maintenance.



## ATTENTION

- ⊘ ***Ne laissez pas*** le climatiseur fonctionner pendant des périodes prolongées avec les portes ou les fenêtres ouvertes, ou en cas d'humidité très élevée.
  - ⊘ ***N'utilisez pas*** l'appareil à d'autres fins que l'utilisation prévue.
  - ⊘ ***Ne montez pas*** sur ou ne placez pas des objets sur le dessus de l'unité extérieure.
1. Éteignez le climatiseur et débranchez le courant s'il n'est pas utilisé pendant une période prolongée.
  2. Éteignez et débranchez l'unité pendant les tempêtes.
  3. Certaines parties de l'unité sont très tranchantes et peuvent provoquer des blessures si elles sont touchées. Pour éviter cela, portez toujours des gants lorsque vous installez ou entretenez l'unité.
  4. Assurez-vous que le condensat de l'unité peut s'écouler librement par le tuyau de drainage du condensat.

## REMARQUE SUR LES GAZ FLUORÉS :

1. Cette unité contient des gaz à effet de serre fluorés.
2. Pour des informations spécifiques sur le type de gaz et la quantité, veuillez reporter à l'étiquette correspondante sur l'unité.
3. L'entretien, la maintenance et la réparation de cette unité doivent être effectués par un technicien certifié.
4. Le démontage et le recyclage du produit doivent être effectués par un technicien certifié.
5. Pour les équipements contenant des gaz à effet de serre fluorés en quantités de 5 tonnes de CO<sub>2</sub> équivalentes ou plus, mais de moins de 50 tonnes de CO<sub>2</sub>, et un système de détection de fuite est installé, il doit être vérifié pour les fuites au moins tous les 24 mois.
6. Il est fortement recommandé de conserver un registre de tous les contrôles d'étanchéité pendant toute la durée de vie de l'unité.

## PRENEZ NOTE DES SPÉCIFICATIONS DU FUSIBLE

La carte de circuit imprimé (PCB) du climatiseur est conçue avec un fusible pour fournir une protection contre les surintensités.

Les spécifications du fusible sont imprimées sur le circuit imprimé. Par exemple, T5A/250VAC et T10A/250VAC.

## REMARQUE SUR L'INSTALLATION

L'installation doit être uniquement effectuée conformément aux normes locales et nationales. L'installation peut être légèrement différente dans différentes régions.

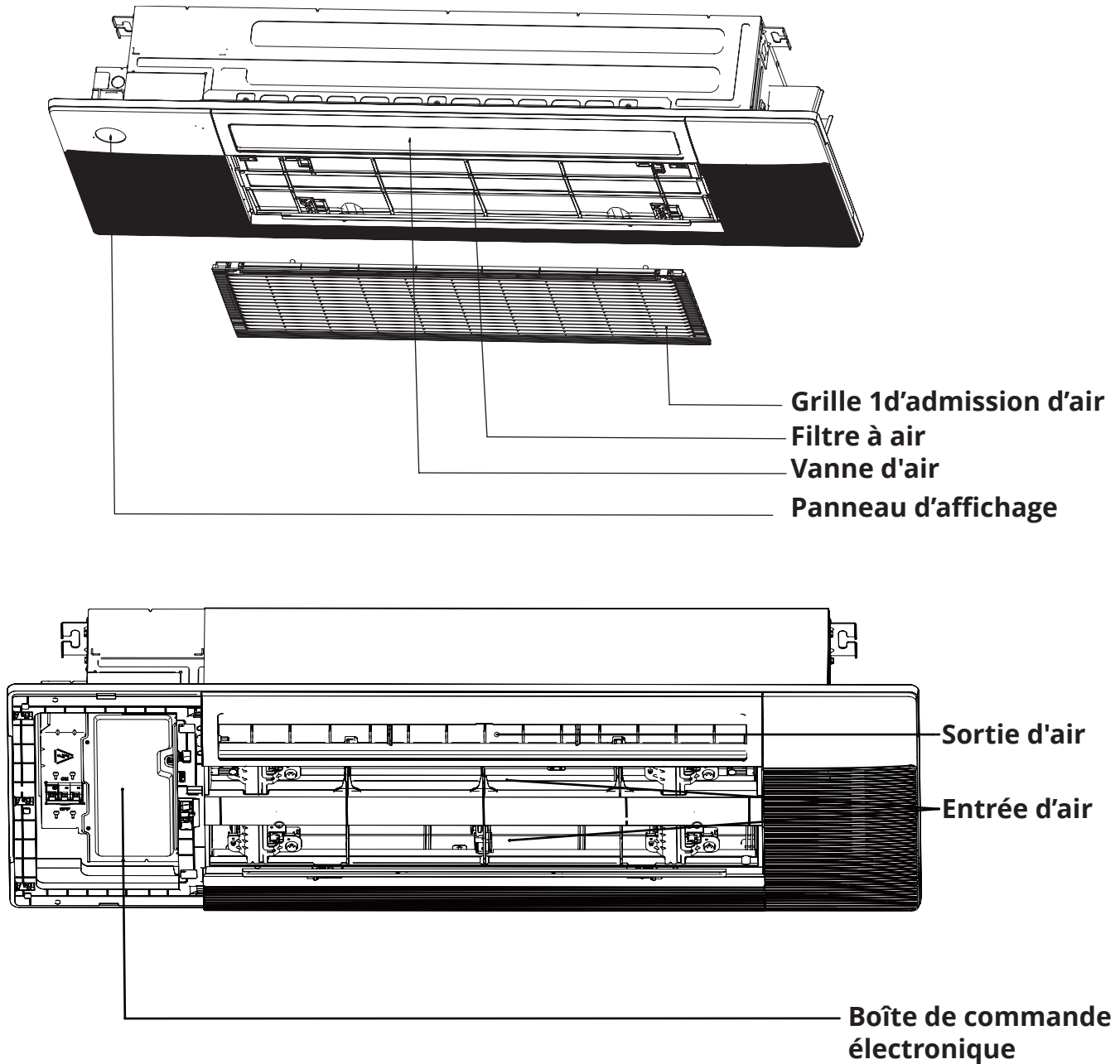
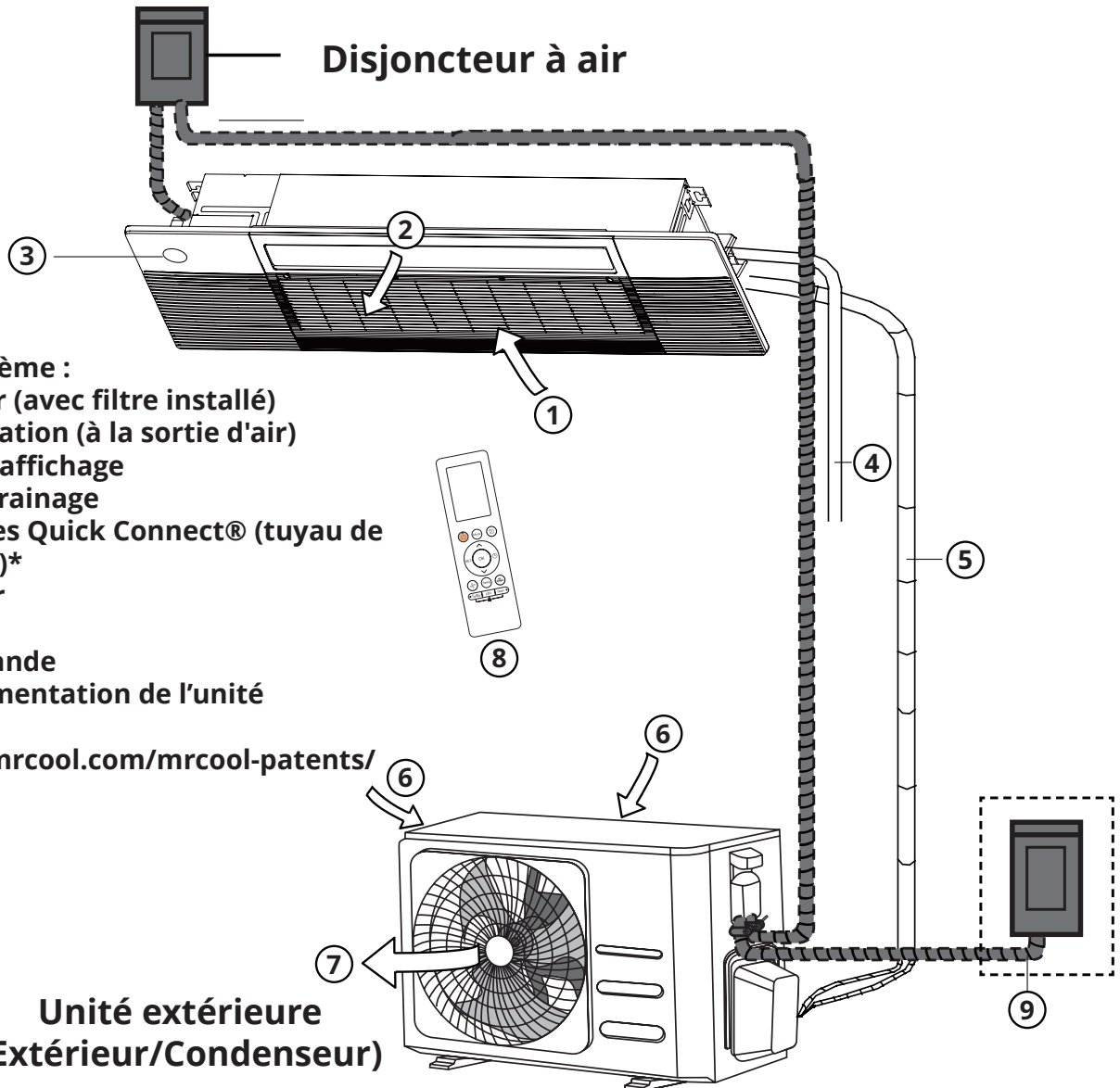


Figure 1.1

## REMARQUE SUR LES ILLUSTRATIONS

Les illustrations de ce manuel sont à titre explicatif. La forme réelle de votre unité peut varier.

## Unité intérieure (Intérieur/Cassette)



### REMARQUE SUR L'INSTALLATION D'UN SYSTÈME DIY MONO-ZONE OU MULTI-ZONE

Veuillez lire entièrement ce manuel d'instructions avant d'essayer d'installer la cassette dans le cadre d'un système à mono-zone ou à multi-zone. Il y a de nombreuses considérations à prendre en compte lors de l'installation de l'un ou l'autre système. Cependant, étant donné qu'il y a plusieurs unités, tuyaux et lignes à installer dans des endroits différents, et des zones de chauffage/refroidissement à prendre en compte dans un système multi-zone, la planification de votre installation est extrêmement importante afin d'aider à prévenir tout problème potentiel. Il est également essentiel de prendre les bonnes mesures pour déterminer les longueurs du jeu de lignes nécessaires pour connecter les unités intérieures à l'unité extérieure. Si vous trouvez que la longueur du jeu de lignes standard n'est pas suffisant pour votre application, vous devrez peut-être acheter des jeux de lignes et des kits de coupleurs supplémentaires. Il convient de noter que dans un système multi-zone, avec plusieurs jeux de lignes, il peut être nécessaire d'acheminer les ensembles de lignes vers un emplacement central, tel qu'un grenier, un sous-sol ou un vide sanitaire, et de les faire sortir de la maison (vers l'unité extérieure) depuis cet emplacement.



# Vue d'ensemble - Affichage de l'unité intérieure

## Panneau d'affichage

Le panneau d'affichage de l'unité intérieure sera semblable à l'illustration ci-dessous.

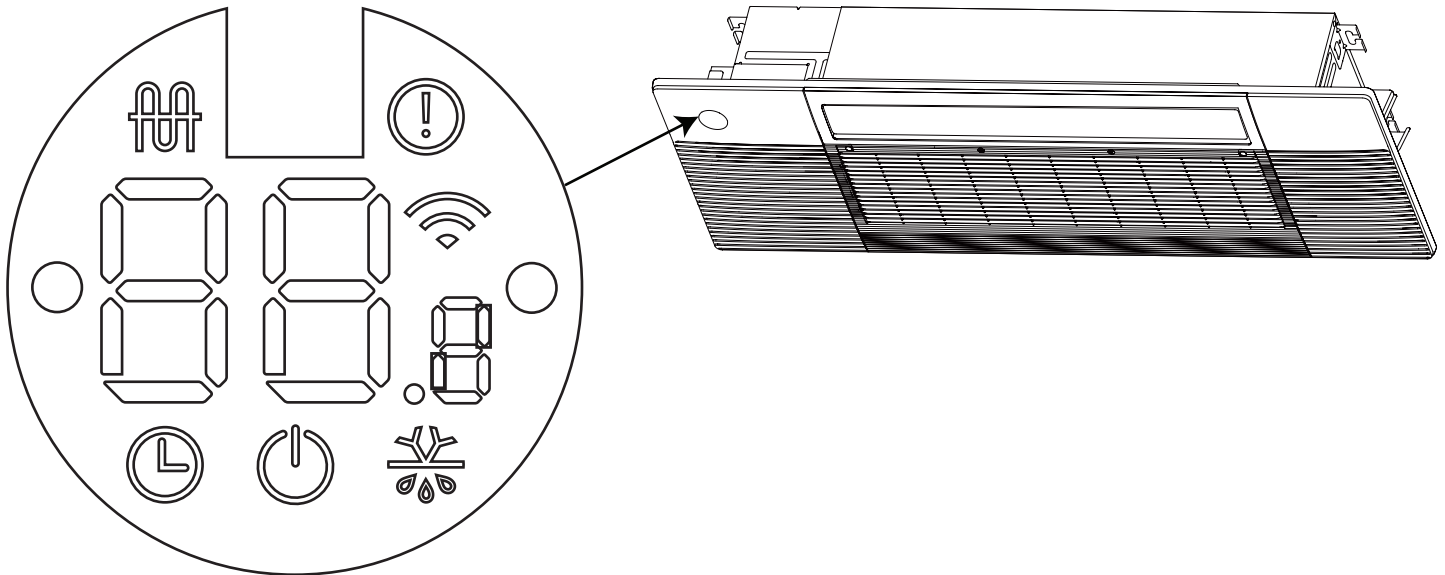






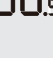







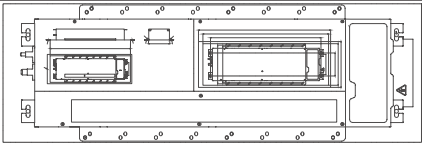

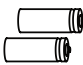

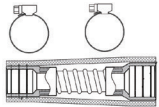
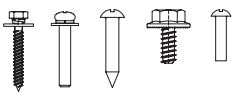


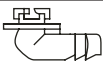




Figure 1.2

### REMARQUE SUR L'INSTALLATION D'UN SYSTÈME DIY MONO-ZONE OU MULTI-ZONE

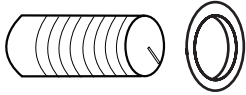



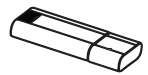
-  S'affiche lorsque la fonction de chauffage électrique est activée (non disponible sur cette unité).
-  S'affiche lorsque la minuterie est activée.
-  S'affiche lorsque l'unité est sous tension.
-  Indicateur d'alarme.
-  S'affiche lorsque la fonction de commande sans fil est activée (certaines unités).
-  S'affiche lorsque la fonction de préchauffage/dégivrage est activée.
-  Affiche la température de consigne, la fonction de fonctionnement et les codes d'erreur.
-  S'affiche lorsque la fonction de chauffage est activée dans une pièce dont la température est inférieure à 8°C (46°F).
-  S'affiche lorsque la fonction Nettoyage actif est activée.
-  S'affiche lorsque le module WIFI passe en mode AP (certaines unités).
-  S'affiche lorsque la fonction de refroidissement forcé est activée.

# Accessoires

La liste ci-dessous présente les accessoires et les pièces (ceux-ci peuvent varier en fonction de l'achat et des options). Certaines des pièces énumérées comme étant facultatives peuvent être incluses dans l'emballage du condensateur ; toutes les autres devront être achetées séparément. Utilisez toutes les pièces et accessoires d'installation pour installer le système. Une installation incorrecte peut entraîner des fuites d'eau, un choc électrique, un incendie et/ou une défaillance de l'équipement.

PIÈCE	IL PARAÎT QUE...	QUANTITÉ
Manuel d'Installation et d'Utilisateur		1
Modèle d'installation en carton		1
Télécommande		1
Piles AAA		2
Attaches de câble		6
Adaptateur de tuyau de drainage (avec pinces)		1
Kit de matériel d'assemblage et d'installation (Vis : ST8*50, M4*22, ST3.9*16, ST4.8*12, ST3.9*10)		1 (8, 8, 2, 2, 3)
Bac de réception d'eau		1
Câble DIYPRO™		1
Joint de drainage		1
Manchons d'isolation		2
Joint		1
Coussins insonorisants		2
Panneau de cassette		1

Remarque : Les illustrations sont fournies à des fins explicatives uniquement - La forme et la taille réelles peuvent varier.

PIÈCE	IL PARAÎT QUE...	QUANTITÉ
Manchon et bouchon de paroi en plastique (inclus avec le condenseur)		1
Jeu de lignes Quick Connect® (tuyau de réfrigérant)*  Les tailles du jeu de lignes comprennent : 16 pieds et 25 pieds		Dépend de l'achat
Néoprène (inclus avec le condenseur)		1 (Joint d'étanchéité pour trou mural)
Anneau en caoutchouc (en option)		1
Module contrôleur sans fil (WiFi)		1

**Remarque :** Les illustrations sont fournies à des fins explicatives uniquement - La forme et la taille réelles peuvent varier. L'installation de ce produit, telle qu'elle est décrite dans ce manuel, peut nécessiter des articles ou des outils supplémentaires pour compléter l'installation, qui doivent être achetés séparément. Par exemple, le tuyau de drainage (tube en PVC d'un diamètre extérieur de 19,05 mm (3/4 pouce), dont la longueur dépend des besoins de l'application) que l'on peut trouver dans une quincaillerie ou un revendeur local. Veuillez lire entièrement ce manuel et vous assurer que vous avez tout ce qui est nécessaire à portée de main avant de commencer l'installation !

\*Pat. <https://mrcool.com/mrcool-patents/>

## Plages de température de fonctionnement

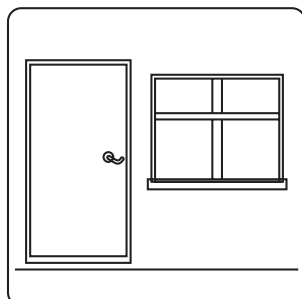
Le tableau ci-dessous représente les plages de températures normales dans lesquelles l'unité est conçue pour fonctionner. Si l'unité est utilisée en dehors de ces plages, certaines fonctions de protection de sécurité peuvent s'activer et entraîner la désactivation de l'unité ou son fonctionnement anormal.

	Mode COOL (FROID)	Mode HEAT (CHAUD)	Mode DRY (déshumidification)
<b>Salle Température</b>	61°F - 90°F (16°C - 32°C)	32°F - 86°F (0°C - 30°C)	50°F - 90°F (10°C - 32°C)
<b>Extérieure Température</b>	-13°F - 122°F (-25°C - 50°C)	-13°F - 75°F (-25°C - 24°C)	32°F - 122°F (0°C - 50°C)

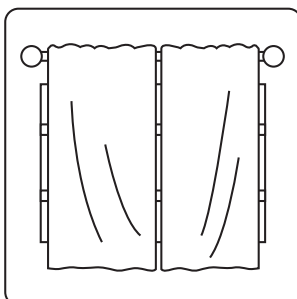
### NOTES :

- Si le climatiseur fonctionne pendant de longues périodes en mode refroidissement et que l'humidité est élevée (plus de 80%), de l'eau condensée peut s'écouler de l'unité. Si cela se produit, réglez la persienne du flux d'air à son angle maximal, et réglez-la en mode ventilateur **HIGH (HAUT)**.
- Les performances optimales seront obtenues dans les limites des températures de fonctionnement indiquées ci-dessus. Si le climatiseur est utilisé en dehors des températures indiquées ci-dessus, certaines fonctions de protection de sécurité peuvent être activées et entraîner un fonctionnement anormal ou une désactivation de l'unité.

## Fonctionnement optimal



Les portes et les fenêtres doivent rester fermées.



Fermer les rideaux pendant le chauffage permet également de garder la chaleur à l'intérieur.

Pour obtenir des performances optimales, veuillez noter ce qui suit :

- ⚠ **Ne mettez pas** d'objets à proximité des entrées et sorties d'air. Cela nuirait aux performances et pourrait entraîner l'arrêt de l'unité.
- Réglez correctement la direction du flux d'air des persiennes, afin qu'elle ne soit pas vers les personnes ou à un angle extrême/fermé.
- Réglez la température pour obtenir un niveau de confort modéré. Un réglage de température trop bas ou trop élevé gaspille de l'énergie.
- Gardez les fenêtres et les portes fermées, car cela améliorera les performances.
- Limitez la consommation d'énergie (temps de fonctionnement) en utilisant la fonction MINUTERIE et le mode SOMMEIL/ECONOMIE, le cas échéant.
- Inspectez et nettoyez le filtre à air toutes les deux semaines.

## ⚠ ATTENTION

- ⚠ **Ne mettez pas** les doigts dans le panneau du côté de la soufflante et de l'aspiration. Le ventilateur à haute vitesse à l'intérieur peut causer des blessures.

## Modes de fonctionnement de base :

**AUTO / COOL (FROID) / DRY (DÉSHUMIDIFICATION) / HEAT (CHAUD) / FAN (VENTILATEUR)** (selon le modèle).

### Mode AUTO :

Lorsque vous réglez l'unité en mode **AUTO**, il sélectionne automatiquement le mode **COOL (FROID)**, **HEAT (CHAUD)** ou **FAN-ONLY (VENTILATEUR SEULEMENT)** en fonction de la température réglée et de la température ambiante. L'unité contrôlera automatiquement la température de la pièce, en fonction de la température sur laquelle vous l'avez réglée.

### Mode COOL (FROID) :

Lorsque l'unité est réglée en mode **COOL (FROID)**, elle met le système en mode de refroidissement. Il refroidira continuellement la pièce jusqu'à ce qu'elle atteigne la température indiquée sur l'écran.

### Mode DRY (DÉSHUMIDIFICATION) :

La température est régulée pendant la déshumidification en activant et en désactivant par intermittence les modes **COOL (FROID)** ou **FAN (VENTILATEUR)**. La vitesse du ventilateur est réglée sur **LOW (FAIBLE)**.

### Mode HEAT (CHAUD) :

L'unité est une pompe à chaleur de par sa conception. En inversant le processus de climatisation, il absorbe la chaleur de l'extérieur et la transfère à l'unité intérieure. En même temps, la charge thermique du climatiseur augmente en raison d'une plus grande différence entre la température intérieure et extérieure. Par conséquent, les performances de fonctionnement et l'efficacité sont réduites lorsque la température de l'air extérieur diminue. Si vous estimez que la performance de chauffage est insuffisante, il est recommandé de compléter le chauffage par d'autres appareils.

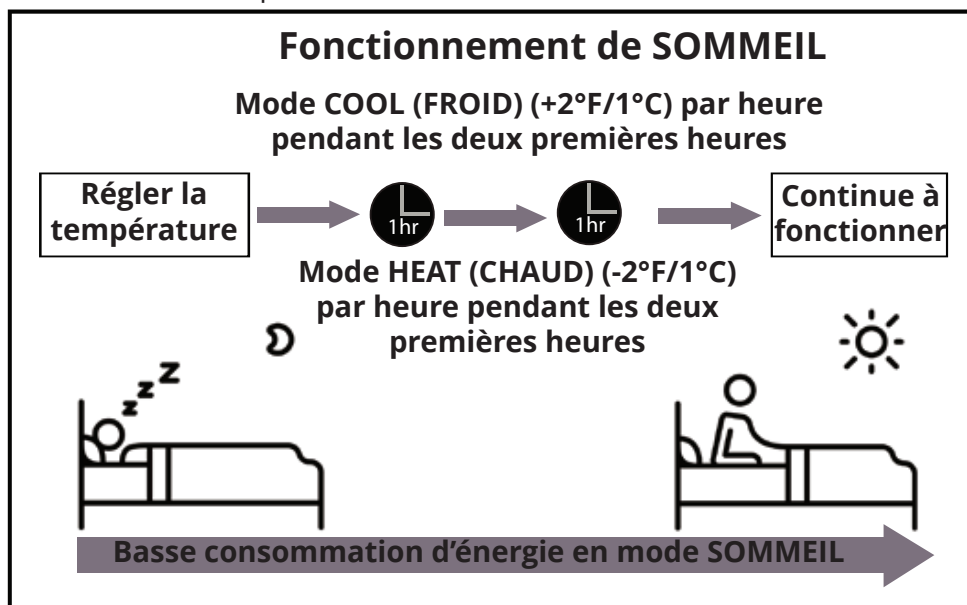
### Mode FAN (VENTILATEUR) :

Lorsque l'unité est mise en mode **FAN (VENTILATEUR)**, les modes **HEAT (CHAUD)** ou **COOL (FROID)** sont désactivés et seul le ventilateur fonctionne. Le ventilateur fait continuellement recirculer l'air dans la pièce.

## Caractéristiques et fonctions spéciales :

### Mode SLEEP (SOMMEIL) :

La fonction **SLEEP (SOMMEIL)** permet de réduire la consommation d'énergie pendant votre sommeil. Pendant le sommeil, vous n'avez pas besoin des mêmes réglages de température pour rester confortable. Cette fonction ne peut être activée que par la télécommande. La fonction **SLEEP (SOMMEIL)** n'est pas disponible en mode **FAN (VENTILATEUR)** ou **DRY (DÉSHUMIDIFICATION)**. Lorsque le mode **SLEEP (SOMMEIL)** est activé, la température augmentera pendant le refroidissement, ou diminuera pendant le chauffage de 2°F (1°C) par heure pendant les 2 premières heures. Par la suite, il conserve cette nouvelle température pendant 6 heures avant que le mode **SLEEP (SOMMEIL)** ne s'enclenche automatiquement hors tension et ne revienne à la température initiale avant son activation.



## Caractéristiques et fonctions spéciales (suite) :

### Système de détection des fuites de réfrigérant :

En cas de fuite de réfrigérant, l'écran LED affiche un code d'erreur de fuite de réfrigérant et le voyant LED se met clignotera.

### Fonctions de mémoire de l'angle des persiennes (En option) :

Certains modèles sont conçus avec une fonction de mémoire d'angle de persienne. Lorsque l'unité redémarre après une panne d'alimentation, l'angle de persiennes horizontales revient automatiquement à la position précédente. **REMARQUE : Pour réinitialiser la persienne, appuyez sur le bouton manuel, ce qui réinitialisera les réglages de la persienne.**

## ! ATTENTION

⚠ **Ne réglez pas** l'angle de la persienne horizontale de manière trop étroite, car cela pourrait entraîner la formation de condensation qui s'écoulerait dans l'unité.

### Fonction de la protection de trois minutes :

Il s'agit d'une fonction de protection qui empêchera le climatiseur d'être activé pendant environ 3 minutes lorsqu'il est redémarré immédiatement après avoir été arrêté. Ceci afin d'éviter que le compresseur ne soit endommagé lors d'un repos rapide.

### Redémarrage automatique :

En cas de coupure de courant, telle qu'une panne générale, l'unité s'arrête immédiatement. Lorsque le courant est rétabli, le voyant de fonctionnement de la cassette commence à clignoter. Pour redémarrer l'unité, appuyez sur le bouton ON/OFF de la télécommande.

- **Si le système est doté d'une fonction de redémarrage automatique**, l'unité redémarre en utilisant les paramètres antérieurs à la panne.
- **Si l'unité n'est pas équipée d'une fonction de redémarrage automatique**, le système reviendra aux paramètres d'usine par défaut (mode **AUTO**, ventilateur **AUTO** et température de 24°C (76°F)). Cela pourrait entraîner des incohérences sur la télécommande et le panneau d'affichage de l'unité. Utilisez la télécommande pour mettre à jour les paramètres.

### Fonction Nettoyage actif :

Cette fonction nettoie activement la poussière et la saleté qui peuvent s'accumuler sur l'échangeur de chaleur à l'intérieur de la cassette. Il fonctionne en créant plus de condensat (eau) sur l'échangeur de chaleur. Ensuite, il gèle automatiquement le condensat sur l'échangeur de chaleur et dégèle rapidement le gel pour laver les débris qui se sont accumulés. Le ventilateur fonctionnera pour expulser l'air froid créé. Une fois la poussière et la saleté éliminées, le ventilateur continue à tourner pour sécher l'évaporateur avec de l'air chaud. Lorsque cette fonction est activée, les lettres **CL** apparaissent sur le panneau d'affichage. Le processus dure entre 20 et 130 minutes. Une fois qu'il est terminé, l'unité s'arrête automatiquement et annule la fonction Nettoyage actif.

**REMARQUE : Au cours de cette opération, vous pouvez entendre un « ping » provenant de l'unité.**

## ! ATTENTION

⚠ **NE PAS** se tenir près de la sortie d'air de l'unité lorsque la fonction Nettoyage actif est en cours. Pour certaines unités, la température de sortie d'air sera très élevée.

### Fonction de contrôle intelligent sans fil (en option) :

Connectez le module de commande sans fil via le port USB situé à l'intérieur du panneau d'accès gauche de la cassette. Veuillez vous reporter à la section **Installation de l'unité intérieure** de ce manuel pour des instructions plus détaillées. Cela permettra de contrôler l'unité par la télécommande et/ou l'application smartphone.

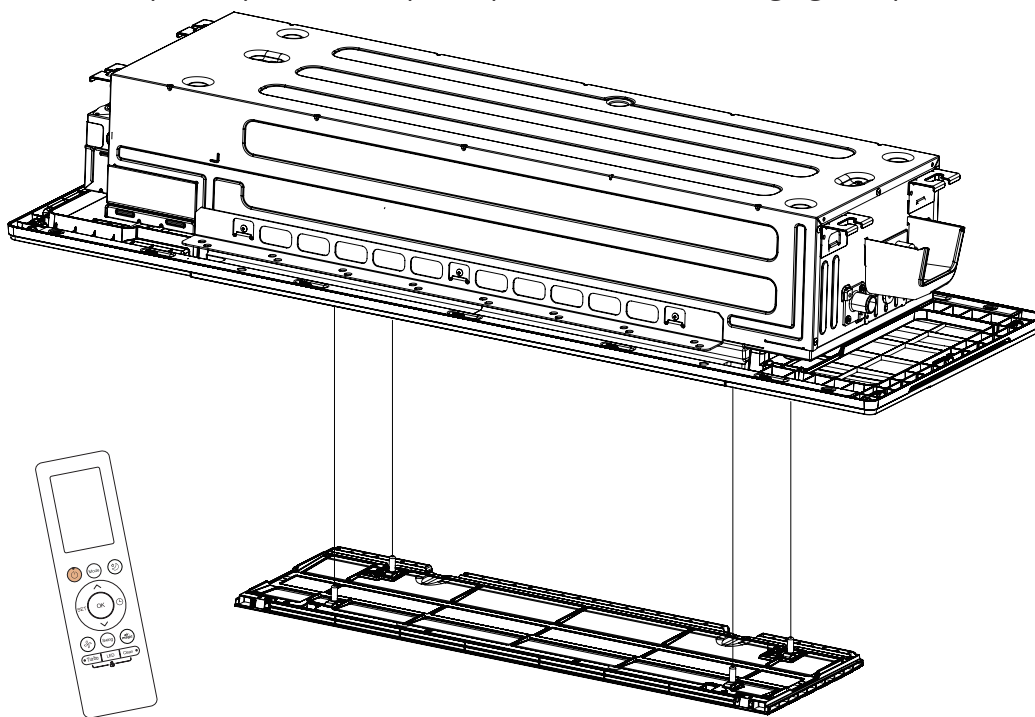
## Caractéristiques et fonctions spéciales (suite) :

### Fonction de chute de panneau automatisée :

Cette unité est équipée de quatre moteurs électriques qui relèvent et abaissent la grille d'admission d'air, qui abrite le filtre à air. Cette fonction permet d'accéder facilement à la grille d'admission d'air et au filtre pour les nettoyer ou les remplacer si nécessaire. La grille peut être abaissée à un maximum de 1,5 m (4,9 pieds) de la cassette du plafond. Vous trouverez ci-dessous des instructions sur la manière de lever et d'abaisser le panneau à l'aide de la télécommande. Pour des instructions plus détaillées de cette opération et du nettoyage du filtre, veuillez vous reporter à la section **Entretien et maintenance** de ce manuel.

#### Opération de chute de panneau :

- 1.) En mode veille, appuyez simultanément sur les boutons **MODE** et **DOWN (BAS)** de la télécommande pendant 3 secondes. Cela vous permettra d'entrer dans le mode de réglage du panneau.  
Lorsque vous accédez à ce mode, la télécommande affiche **F2**.
- 2.) En mode de réglage du panneau, utilisez les boutons **UP (HAUT)** ou **DOWN (BAS)** pour relever ou abaisser la grille d'admission d'air, respectivement.
- 3.) Appuyez sur n'importe quel bouton pour quitter le mode de réglage du panneau.



### ! ATTENTION

- ⚠ **Ne laissez pas** d'obstacles se placer sur la trajectoire du panneau pendant qu'il est levé ou abaissé. Si le panneau entre en contact avec un obstacle qui le fait se soulever alors qu'il est en train de s'abaisser, il s'arrête. Si le panneau entre en contact avec un obstacle pendant qu'il est relevé et qu'il n'est pas complètement rétracté, il s'abaissera automatiquement après un certain temps, puis tentera de se relever. Si cela se produit trois fois, un code d'erreur s'affichera et vous invitera à le corriger manuellement. **REMARQUE** : L'unité ne fonctionnera pas tant que l'obstruction n'aura pas été enlevée et que le panneau ne sera pas entièrement rétracté et logé dans la façade de la cassette.

## ! ATTENTION

L'alimentation électrique doit être déconnectée avant de procéder à tout type d'entretien et à la plupart des procédures de nettoyage (le retrait et le nettoyage du filtre à air constituent la seule exception) !

Avant de procéder à l'entretien, mettez l'unité hors tension, puis coupez l'alimentation du circuit au niveau du disjoncteur. Le non-respect de cette consigne peut entraîner un choc électrique et des blessures.

- ⊘ ***N'essayez pas*** d'effectuer des réparations sur l'unité. Contactez un technicien de service agréé. Une réparation incorrecte peut provoquer une fuite d'eau, un choc électrique, un incendie et annuler la garantie.
- ⊘ ***Ne remplacez pas*** un fusible grillé par un fusible d'ampérage supérieur ou inférieur à celui spécifié pour votre application. L'utilisation d'un fusible de valeur nominale inadéquate pourrait endommager le circuit et/ou provoquer un incendie électrique.
- ⊘ ***Ne faites pas*** fonctionner l'unité ni effectuer d'entretien si le tuyau de drainage n'est pas installé et réglé correctement selon les instructions. Le non-respect de cette consigne peut entraîner des fuites, des dommages matériels, un incendie et/ou un choc électrique.
- ⊘ ***Ne faites pas*** fonctionner l'unité ni effectuer d'entretien si les fils ne sont pas connectés correctement selon les instructions. Le fait de ne pas connecter correctement les fils peut entraîner un choc électrique et/ou un incendie.

### Nettoyage de l'unité :

Essayez l'unité avec un chiffon doux et sec. Si l'unité est très sale, nettoyez-la avec un chiffon humide, non pelucheux, imbibé d'eau chaude et de détergent neutre. Séchez l'unité avec un chiffon sec et non pelucheux.

## ! ATTENTION

- ⊘ ***N'utilisez pas*** de benzène, de diluant, de poudre à polir ou de solvants similaires pour le nettoyage. Ceux-ci pourraient entraîner la déformation et/ou la fissuration du plastique.
- ⊘ ***Ne nettoyez pas*** l'unité avec une quantité excessive d'eau ou le laver sous l'eau courante, car cela pourrait créer un risque électrique.
- ⊘ ***N'utilisez pas*** de chiffon ou de plumeau traité chimiquement pour nettoyer l'unité.
- ⊘ ***Ne nettoyez pas*** l'unité avec des produits de nettoyage combustibles. Ceux-ci pourraient provoquer un incendie et/ou une déformation de l'unité.
- ⊘ ***Ne lavez pas*** le panneau avant avec une eau plus chaude que 40°C (104°F). Cela pourrait entraîner une déformation ou une décoloration du panneau.
- ⊘ ***N'utilisez pas*** l'eau pour nettoyer l'intérieur de l'unité. Cela peut détruire l'isolation et provoquer un choc électrique.





## Nettoyage du filtre à air :

Le filtre à air empêche la poussière et les autres particules de pénétrer dans l'unité intérieure. L'accumulation de poussière peut réduire l'efficacité de l'unité. Pour une efficacité optimale, nettoyez le filtre à air toutes les deux semaines. Si vous vivez dans une zone poussiéreuse, il peut être nécessaire de nettoyer le filtre plus fréquemment. Dans le cas où le filtre à air est fortement obstrué et ne peut être nettoyé, il est recommandé de le remplacer par un nouveau.

**REMARQUE : Dans les foyers qui ont des animaux domestiques ou autres, il sera nécessaire d'essayer périodiquement la grille d'admission d'air de l'unité pour enlever tout poil d'animal qui pourrait bloquer ou restreindre le flux d'air.**

### ! ATTENTION

- ⚠ **N'exposez pas** le filtre à la lumière directe du soleil lorsque vous le laissez sécher. Cela pourrait entraîner un rétrécissement du filtre.
- ⚠ **N'essayez pas** d'assécher le filtre avec du feu ou toute autre source de chaleur.
- ⚠ **Ne touchez pas** les parties métalliques de l'unité lorsque vous retirez le filtre. Les bords tranchants pourraient vous couper.

### Instructions pour accéder, retirer et nettoyer le filtre à air

1. Le filtre à air de la cassette est situé à l'intérieur de la grille d'admission d'air de l'unité. Pour avoir accès au filtre, vous devrez abaisser la grille d'admission d'air à l'aide de la télécommande.
2. Lorsque l'unité est en mode veille, appuyez simultanément sur les boutons **MODE & DOWN (BAS)** pendant 3 secondes. Cela vous permettra d'entrer dans le mode de réglage du panneau. La télécommande doit afficher **F2**.
3. Ensuite, appuyez sur le bouton **DOWN (BAS)** de la télécommande. La grille d'admission d'air commence automatiquement à s'abaisser. Attendez qu'il s'arrête avant de tenter de retirer le filtre à air (**voir la figure 3.1**).
4. Retirez le filtre de la grille d'admission d'air en suivant les étapes suivantes (**voir la figure 3.2**) :
  - a. Tenez le bord supérieur du filtre des deux mains et soulevez doucement vers le haut jusqu'à ce que le bord supérieur soit libéré des câbles d'abaissement de la grille d'admission d'air.
  - b. Soulevez le filtre et déplacez-le légèrement vers l'avant jusqu'à ce que l'écran du filtre soit séparé des quatre câbles de descente.
  - c. Déplacez le filtre vers la droite jusqu'à ce qu'il soit séparé de la grille d'air. On peut ensuite le sortir pour le nettoyer.
5. Le filtre à air peut être nettoyé à l'aide d'un aspirateur ou en le rinçant à l'eau (**voir la figure 3.3**).
  - a. Si vous utilisez un aspirateur, assurez-vous que le côté de l'entrée d'air du filtre est tourné vers le haut, car c'est le côté qui retiendra la poussière et les débris.
  - b. Si vous rincez le filtre à l'eau, assurez-vous que le côté de l'entrée d'air du filtre est orienté vers le bas et que l'eau s'écoule sur le côté arrière. Cela permettra de rincer effectivement la poussière et les débris du filtre.
6. Réinstallez le filtre en inversant l'étape 4.
7. Appuyez sur le bouton **UP (HAUT)** de la télécommande pour remettre la grille d'admission d'air en place.

**REMARQUE : Pour les filtres qui ont accumulé des quantités excessives de poussière, il peut être nécessaire d'utiliser une brosse douce et un détergent neutre pour les brosser doucement. Une fois nettoyé, laissez sécher dans un endroit frais.**

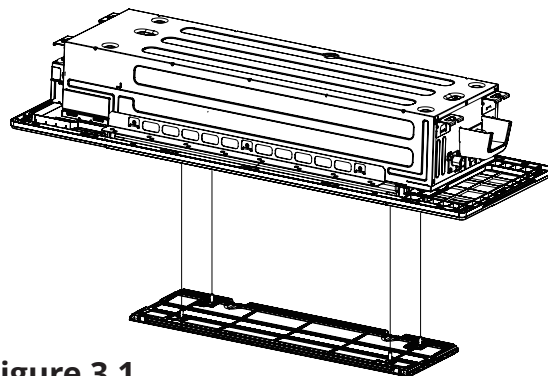


Figure 3.1

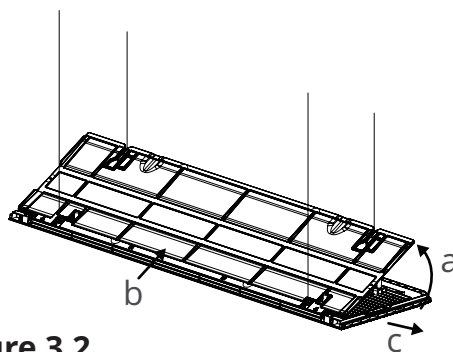


Figure 3.2

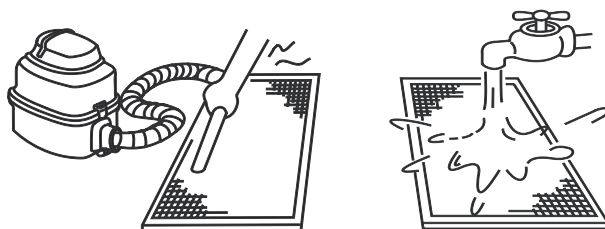
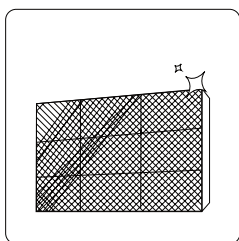


Figure 3.3

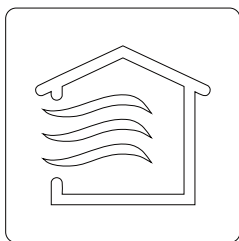
## Préparation à la non-opération prolongée :

Si vous prévoyez de ne pas faire fonctionner l'unité pendant une période prolongée (par exemple, de la fin de l'été au début de l'été suivant), effectuez les opérations suivantes :

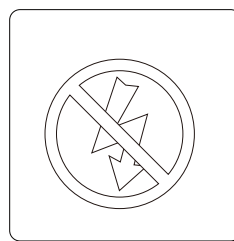
1. Nettoyez l'unité intérieure et les filtres comme indiqué dans les étapes précédentes.
2. Faites fonctionner l'unité en mode **FAN-Only (VENTILATEUR SEULEMENT)** pendant au moins 8 heures pour sécher l'intérieur de l'unité.
3. Éteignez l'unité. Ensuite, coupez l'alimentation du circuit au niveau du disjoncteur. L'unité doit être le seul appareil sur ce circuit.
4. Retirez les piles de la télécommande.
5. L'unité extérieure nécessite également un entretien périodique. Cependant, il est fortement recommandé de contacter un professionnel qualifié pour effectuer cette opération. ***N'essayez pas*** de le faire vous-même.



**Nettoyer tous les filtres**



**Activez la fonction VENTILATEUR jusqu'à ce que l'unité sèche complètement**

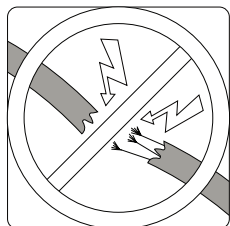


**Mettez l'unité hors tension et débranchez l'alimentation**

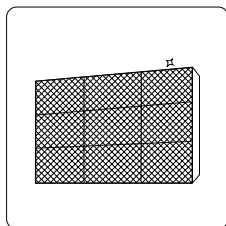
## Inspection pré-saison :

Après une absence prolongée de fonctionnement, effectuez les opérations suivantes :

1. Utilisez un chiffon sec pour essuyer toute la poussière qui s'est accumulée sur la grille d'admission d'air. Cela évitera que la poussière ne soit dispersée par l'unité intérieure.
2. Vérifiez que les fils ne sont pas endommagés ou débranchés.
3. Nettoyez ou remplacez les filtres et assurez-vous qu'ils sont correctement installés.
4. Vérifiez l'absence de fuites d'eau et d'huile.
5. Vérifiez que l'entrée et la sortie du flux d'air ne sont pas obstruées.
6. Remplacez les piles de la télécommande.



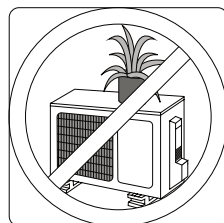
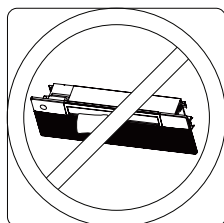
**Vérifiez les fils endommagés**



**Nettoyez tous les filtres**



**Vérifiez les fuites**



**Assurez-vous qu'aucun obstacle ne bloque les entrées et sorties d'air**

Figure 4.1 Plaque frontale (vue de dessous en cas d'installation au plafond)

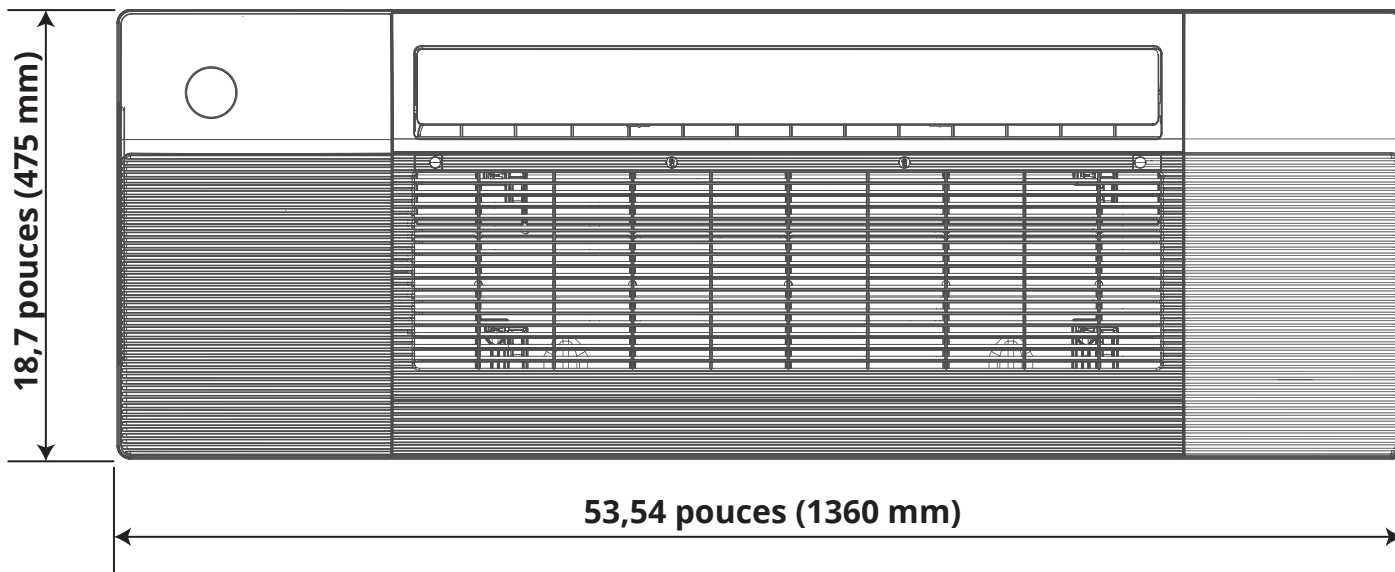


Figure 4.2  
Vue latérale

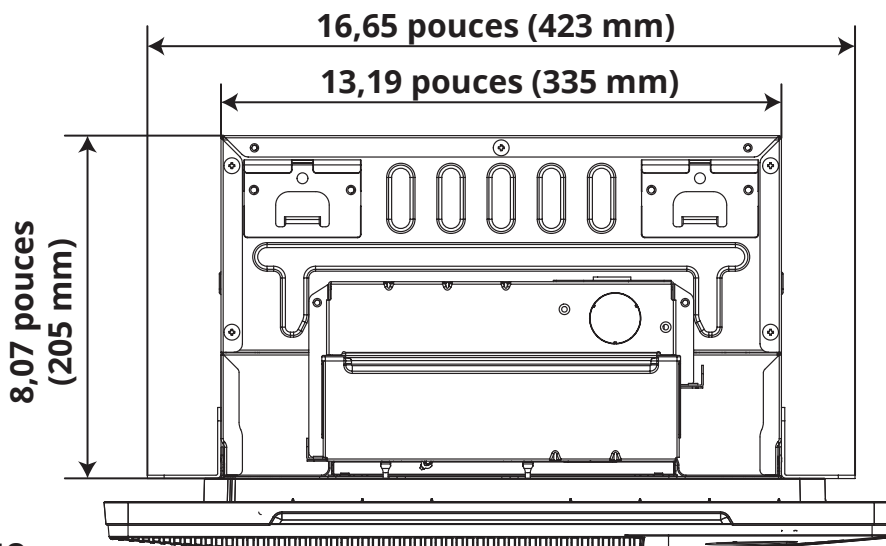
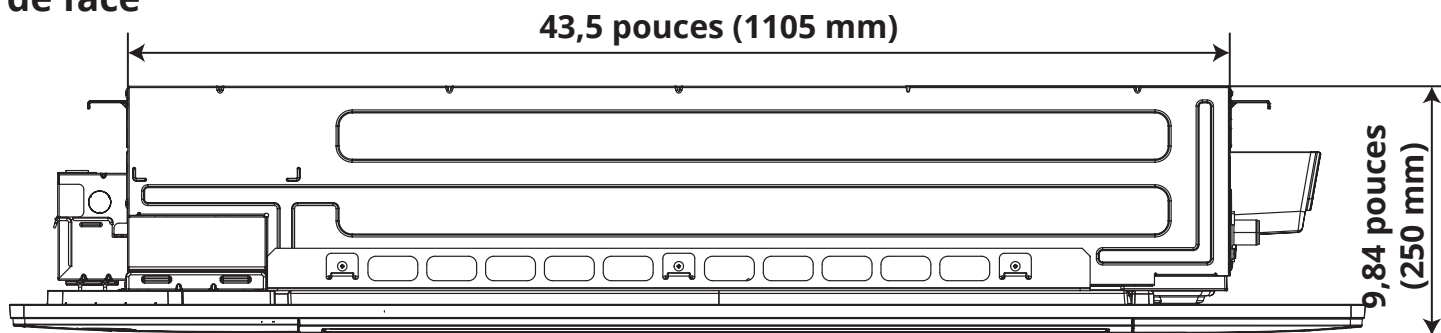


Figure 4.3  
Vue de face



## Spécifications de la longueur et de la hauteur du jeu de lignes

Lors de l'installation de la Casette de plafond DIY dans le cadre d'un système mono-zone (cassette et condenseur de capacité 18K uniquement) ou multi-zone (les cassettes de capacité 9K, 12K et 18K peuvent être utilisées avec des condenseurs multi-zone), assurez-vous que la longueur du tuyau de réfrigérant et la hauteur de chute entre les unités intérieure et extérieure répondent aux exigences indiquées dans les tableaux ci-dessous :

### ❗ IMPORTANT !

#### Spécifications de la longueur et de la hauteur maximales du jeu de lignes

Les tableaux ci-dessous représentent la longueur et la hauteur maximales que les jeux de lignes de réfrigérant peuvent avoir pour chaque système en fonction de sa capacité respective. Pour obtenir certaines de ces longueurs, si votre application l'exige, il faut utiliser des kits de couplage de jeux de lignes et des jeux de lignes supplémentaires (non inclus, vendus séparément). Toute tentative d'augmenter la longueur du jeu de lignes au-delà de ce qui est spécifié dans ces tableaux, peut entraîner une réduction des performances de chauffage/refroidissement, des dommages ou une panne du système, et **ANNULERA LA GARANTIE**.

#### Cassette 18K et condenseur 18K à mono-zone

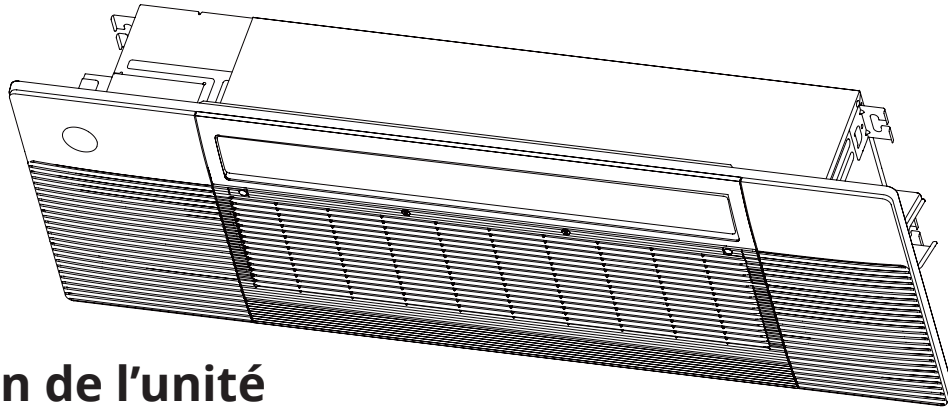
Capacité du système	18K Condenseur mono-zone
Longueur maximale du jeu de lignes	98 pieds (30 m)
Différence maximale de hauteur entre l'unité intérieure et l'unité extérieure	66 pieds (20 m)

Unités : pieds (mètres)

#### Cassette 9K, 12K, et 18K lorsqu'elle est utilisée avec un condenseur multi-zone

Capacité du condenseur	18K	27K	36K	48K
	Condenseur à 2 zones	Condenseur à 3 zones	Condenseur à 4 zones	Condenseur à 5 zones
Longueur maximale du jeu des lignes combinées pour toutes les pièces	123 pieds (37,5 m)	172,2 pieds (52,5 m)	221,5 pieds (67,5 m)	221,5 pieds (67,5 m)
Longueur maximale du jeu de lignes pour une unité intérieure	73,8 pieds (22,5 m)	73,8 pieds (22,5 m)	73,8 pieds (22,5 m)	73,8 pieds (22,5 m)
Différence de hauteur maximale entre l'unité intérieure et l'unité extérieure	33 pieds (10 m)	33 pieds (10 m)	33 pieds (10 m)	49,2 pieds (15 m)
Différence de hauteur maximale entre les unités intérieures	33 pieds (10 m)	33 pieds (10 m)	33 pieds (10 m)	33 pieds (10 m)

Unités : pieds (mètres)



## Installation de l'unité intérieure

### AVANT L'INSTALLATION

- Déterminez le meilleur itinéraire préétabli pour déplacer l'unité vers le site d'installation, car elle sera lourde.
- Déballez et décachetez l'unité de son emballage. Ensuite, soulevez et déplacez l'unité en utilisant la base des 4 supports (2 par côté) indiqués à la figure 5.1 ci-dessous.

**REMARQUE :** Évitez de soulever ou d'exercer une force sur d'autres parties de l'unité (en particulier sur les tuyaux de réfrigérant, les tuyaux d'évacuation d'eau ou les pièces en plastique, qui pourraient être endommagés).

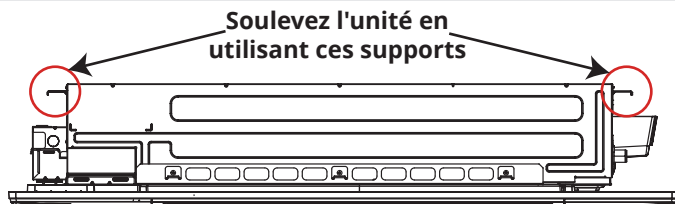


Figure 5.1

### Étape 1 : Sélectionner l'emplacement d'installation

Avant d'installer l'unité intérieure, vous devez choisir un emplacement approprié. La cassette de plafond est conçue pour être adaptée et montée entre deux solives de plafond distantes de 16 pouces (au centre) l'une de l'autre. Si cette unité doit être installée dans une pièce dont le plafond est fini, les étapes des pages suivantes de cette section vous obligeront à localiser les solives et à découper un grand trou dans le plafond (en utilisant le gabarit en carton inclus comme guide) entre elles. Vous devrez également percer un trou dans le mur pour faire passer la tuyauterie de réfrigérant et le câblage à l'extérieur de la maison afin de les raccorder à l'unité extérieure. **Veillez lire attentivement l'ensemble du manuel et vous référer aux directives et**

illustrations de cette page pour vous aider à déterminer un emplacement approprié et à planifier votre installation avant de poursuivre. **Emplacement approprié d'installation doit répondre aux normes suivantes :**

- L'emplacement répond aux exigences de dégagement spécifiées à la page suivante pour l'installation et l'entretien de l'unité.
- Il y a suffisamment d'espace pour la tuyauterie du réfrigérant et le tuyau de drainage des condensats.
- Le plafond est horizontal/niveau et sa structure peut supporter le poids de l'unité.
- L'entrée et la sortie d'air ne seront pas bloquées.
- La cassette du flux d'air va remplir toute la pièce.
- Il n'y a pas de radiation directe venant des réchauffeurs.

### ! IMPORTANT !

**N'installez pas** l'unité intérieure dans l'un des endroits suivants :

- ⊘ Zones avec le forage pétrolier ou la facturation hydraulique
- ⊘ Les zones qui subissent des fluctuations de puissance électrique, comme les usines.
- ⊘ Espaces fermés, comme les cabinets
- ⊘ Les cuisines utilisant le gaz naturel
- ⊘ Zones avec ondes électromagnétiques fortes
- ⊘ Les zones où sont stockés des gaz ou des matériaux inflammables.
- ⊘ Pièces avec haute humidité comme les salles de bains ou buanderies

# Exigences de dégagement pour l'installation des cassettes

Figure 5.2 Vue latérale (montrée installée)

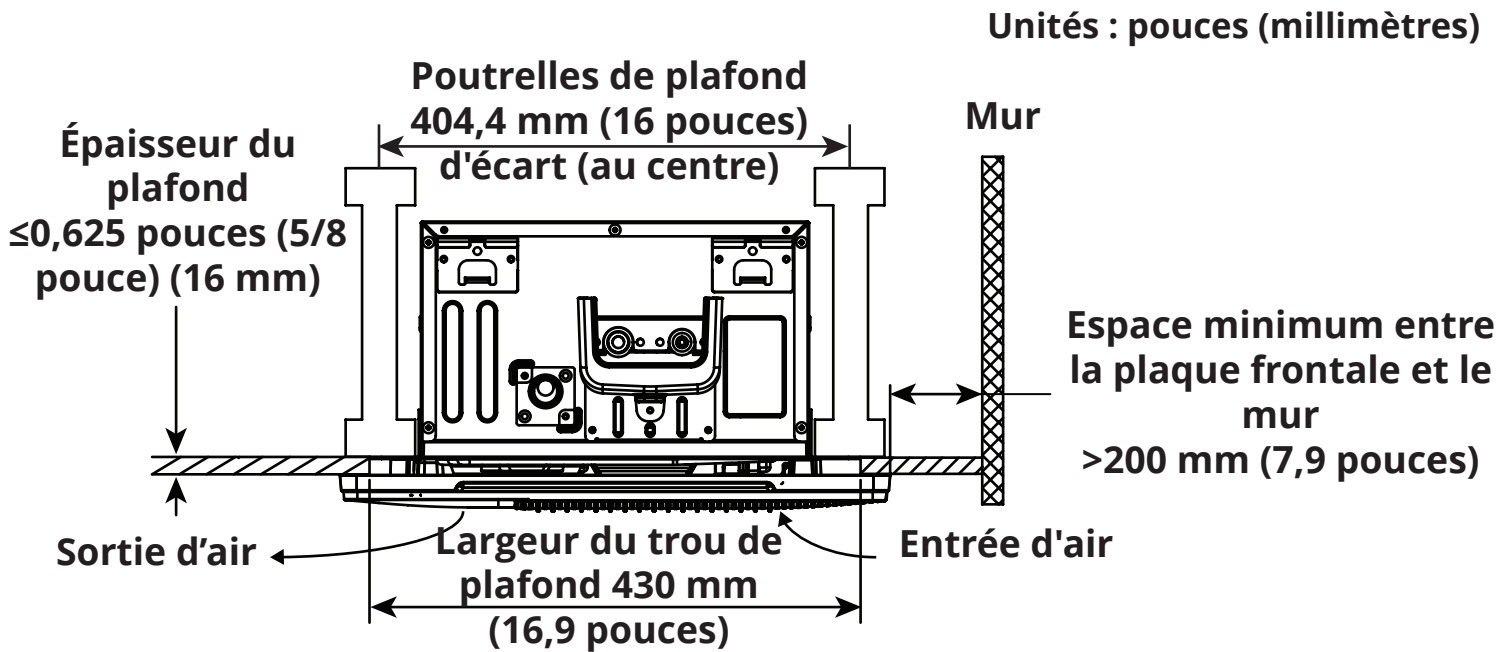
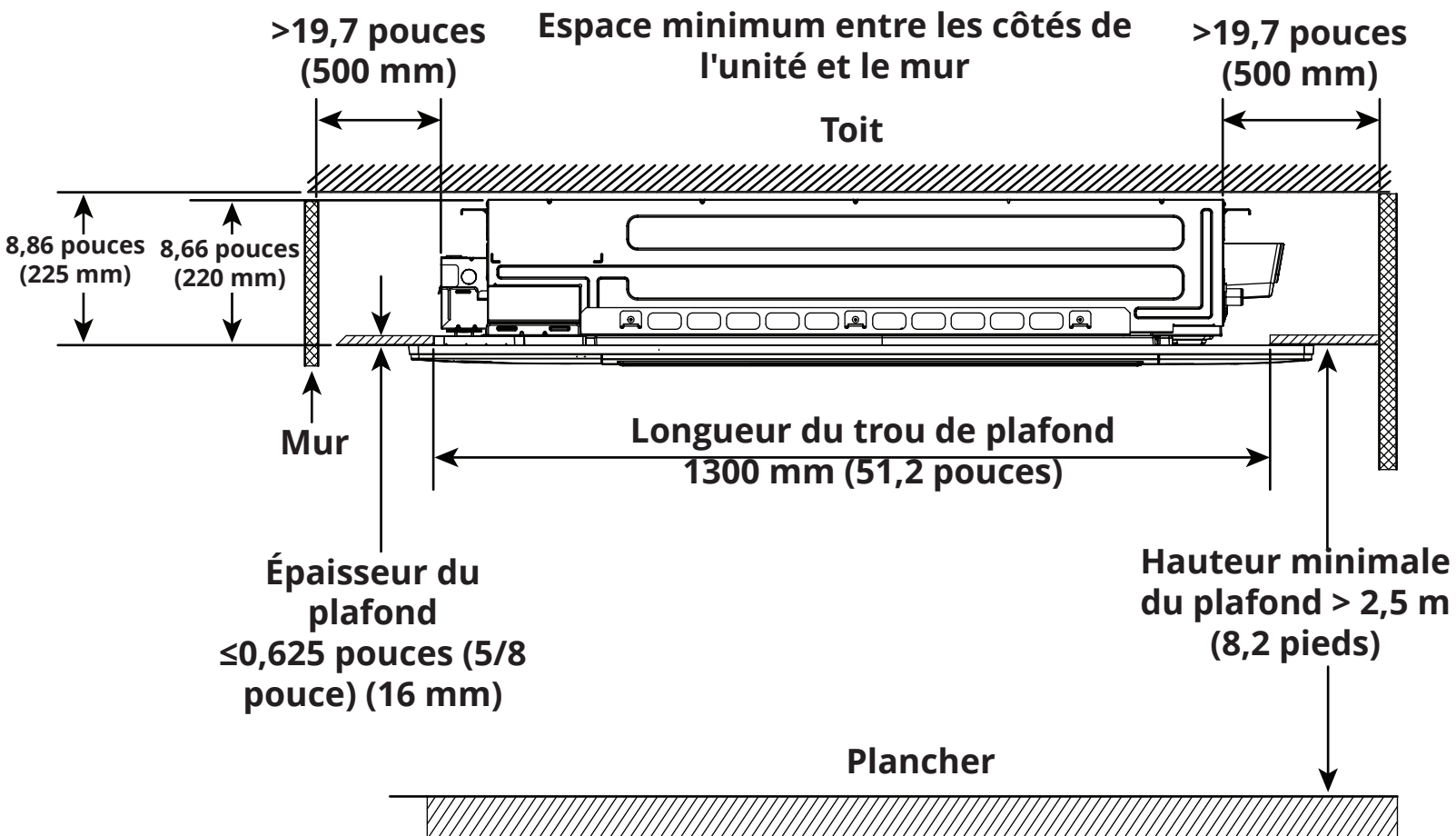


Figure 5.3 Vue de face (montrée installée)



## Étape 2 : Couper un trou dans le plafond à l'aide du gabarit

Si votre lieu d'installation comporte des solives de plafond apparentes ou s'il s'agit d'une nouvelle construction, veuillez passer à l'étape 3. Si votre lieu d'installation dispose d'un plafond fini, vous devez découper un trou dans la cloison sèche entre deux solives de plafond, en utilisant le gabarit en carton fourni comme guide (**voir la figure 5.4**).

1. À l'aide d'un localisateur, localisez deux solives de plafond à l'emplacement d'installation choisi entre lesquelles l'unité sera montée.

### REMARQUE SUR LES PLAFONDS TEXTURÉS

Si le lieu d'installation présente un plafond texturé, il peut être difficile de localiser les solives à l'aide du localisateur. Si c'est le cas, prenez un petit carré de carton et maintenez-le à plat contre le plafond à l'emplacement de l'installation. Ensuite, passez le détecteur de clous sur le carton. Cela permettra d'obtenir une surface lisse afin de localiser correctement les solives du plafond.

2. Une fois les solives du plafond localisées, marquez légèrement leur emplacement à l'aide d'un crayon ou d'un marqueur. Ensuite, prenez les mesures de la distance entre les solives et assurez-vous qu'elles correspondent à ce qui est requis pour installer l'unité.

### IMPORTANT :

Assurez-vous que la distance entre les solives respecte les exigences en matière de dimensions et de dégagement de la cassette, comme indiqué à la page précédente, avant de passer à l'étape suivante.

3. Ensuite, à l'aide du gabarit en carton fourni avec l'unité, maintenez-le contre le plafond. Assurez-vous que le centre du gabarit est centré entre les deux solives du plafond. Ensuite, faites un léger croquis autour du gabarit à l'aide d'un crayon ou d'un crayon à papier pour créer un guide de l'endroit où le trou doit être coupé. Les dimensions du trou de plafond sont de 430 mm x 1300 mm (16,9 pouces x 51,2 pouces).

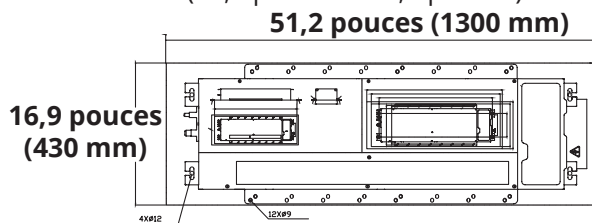


Figure 5.4

4. Maintenant, à l'aide d'un couteau utilitaire, marquez le contour du gabarit que vous avez créé. Le fait de marquer le contour créera un guide à suivre, ce qui facilitera la réalisation de coupes nettes et droites dans la plaque de plâtre du plafond lors de la création du trou de plafond.
5. Ensuite, coupez soigneusement la cloison sèche

autour du contour marqué. La méthode préférée pour couper la cloison sèche est l'utilisation d'une scie hélicoïdale ou d'un outil multifonctionnel oscillant muni d'une lame pour couper la cloison sèche. Ces outils sont conçus pour couper rapidement les cloisons sèches et vous permettent également de contrôler facilement la profondeur de votre coupe. Ce trou peut également être découpé en utilisant simplement le couteau utilitaire que vous avez utilisé pour entailler la cloison sèche. Pour utiliser cette méthode, continuez à faire des passes plus profondes dans chacune des lignes tracées autour du contour jusqu'à ce que vous traversiez la couche de cloison sèche de chaque côté.

### ! ATTENTION

- Lors de la découpe du trou du plafond, veuillez à porter un masque et des lunettes de sécurité pour éviter de consommer les particules de poussière qui seront créées.
  - Lorsque vous découpez le trou du plafond, veuillez à éviter tout câblage électrique, plomberie, clous, vis ou autres composants sensibles.
  - Assurez-vous d'avoir quelqu'un d'autre ou un moyen de soutenir la pièce que vous coupez lorsqu'elle se détache du plafond.
  - Veuillez à recouvrir le plancher situé sous l'endroit où le trou est en train d'être découpé pour attraper la poussière et les débris qui pourraient tomber.
6. Maintenant, brisez et enlevez soigneusement la cloison sèche du plafond autour des lignes de coupe. Les petites zones de cloison sèche qui exposeront la base des solives du plafond peuvent nécessiter un certain travail pour les enlever, car la cloison sèche sera clouée ou vissée aux solives à ces endroits. **REMARQUE : Tous les clous ou vis exposés à la base des solives du plafond lors de la dépose de la cloison sèche devront être retirés pour que la cassette dispose d'une surface plat contre laquelle se fixer.**



7. Retirez ou réajustez toute isolation ou obstruction au-dessus du trou du plafond qui pourrait empêcher l'installation de la cassette.
6. Prenez les mesures de l'espace au-dessus du trou du plafond et assurez-vous que l'espace disponible répond à toutes les exigences en matière de dimensions et de dégagement nécessaires à l'installation de la cassette, comme le montrent les figures 5.2 et 5.3 de la page précédente.

## Étape 3 : Percer un trou au mur pour la tuyauterie de connexion

Vous devez percer un trou dans le mur pour faire passer la tuyauterie de réfrigérant, le tuyau de drainage et le câble DIYPRO™ afin de connecter les unités intérieure et extérieure.

1. Déterminez l'emplacement du trou mural en fonction de l'endroit où l'unité intérieure est installée et par rapport à l'endroit où vous prévoyez d'installer l'unité extérieure. Le trou mural doit être situé sur un mur extérieur le plus proche de l'endroit où l'unité extérieure doit être installée.
2. À l'aide d'une carotieuse d'un diamètre de 90 mm (3,54 pouces), percez un trou dans le mur avec un léger angle vers le bas, de sorte que l'extrémité intérieure du trou soit plus haute que l'extrémité extérieure du trou, d'environ 5 mm à 7 mm (0,2 pouces à 0,275 pouces). Cela permettra d'assurer une bonne évacuation de l'eau de l'unité intérieure (voir la figure 5.5).

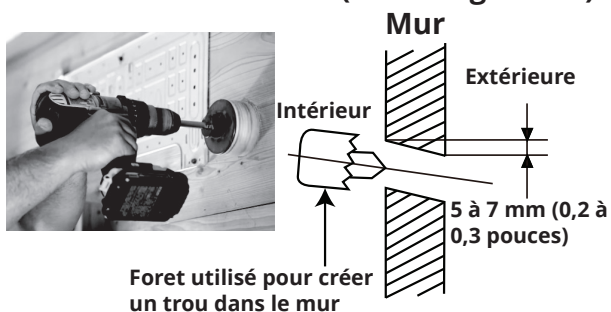


Figure 5.5

### ! ATTENTION

Lorsque vous percez le trou mural, veillez à éviter les fils, les vis, la plomberie ou tout autre élément sensible qui pourrait se trouver dans ou derrière le mur.

3. Insérez le manchon mural de protection dans le trou du mur intérieur, en notant la quantité qu'il dépasse du mur extérieur. Ensuite, coupez l'excédent, à l'aide d'un couteau utilitaire ou d'une scie, pour qu'il affleure le mur extérieur (voir la figure 5.6). Puis, réinsérez le manchon du trou mural pour la dernière fois.



Figure 5.6

4. Installez le capuchon de finition du manchon mural sur le côté extérieur du trou mural.



## Étape 4 : Dérouler le jeu de lignes Quick Connect à la longueur nécessaire

1. Tout en restant à l'extérieur, utilisez vos mains pour dérouler lentement la tuyauterie en cuivre d'une extrémité du jeu de lignes Quick Connect®. L'extrémité que vous déroulez se connectera à la tuyauterie de l'unité intérieure. Vous devez dérouler l'extrémité jusqu'à ce que les connecteurs soient presque plats sur le sol (avec peu ou pas de courbure). Si cela n'est pas fait, cela pourrait rendre le jeu de lignes difficiles à manœuvrer lors de l'alignement des connecteurs avec les points de connexion de la cassette. Ne déroulez que la quantité nécessaire pour votre application, et laissez l'excédent rester enroulé (voir la figure 5.7).



**REMARQUE SUR LE RAYON DE COURBURE DES TUYAUX**  
Lors du pliage de la tuyauterie de réfrigérant de connexion, le rayon de courbure doit être de 4 pouces. (Voir la figure 5.7)

### ! ATTENTION

Si le tuyau est plié ou allongé de façon répétée, il deviendra dur et difficile à manipuler. Évitez de plier ou d'allonger le tuyau plus de 3 fois, ou à un angle supérieur à 90°, car il pourrait se briser.

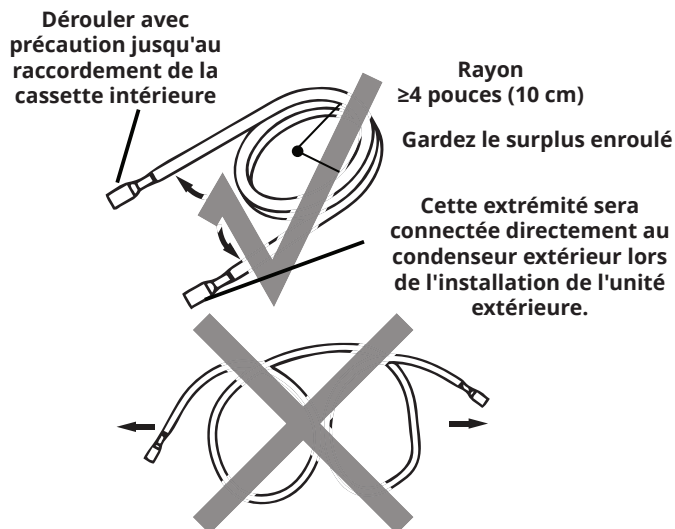


Figure 5.7



2. Maintenant, faites passer avec précaution l'extrémité du jeu de câbles que vous avez déroulé à travers le trou du mur extérieur et acheminez-le vers le trou du plafond/ l'emplacement d'installation.

## Étape 5 : Connecter le câble DIYPRO™ à l'unité intérieure

Dans cette étape, vous allez connecter le câble DIYPRO™ à l'unité intérieure. Ce câble permet aux unités intérieures et extérieures de communiquer entre elles. Le câblage de ce câble est recouvert d'un revêtement de conduit durable et flexible.

1. Retirez les quatre vis indiquées dans l'image ci-dessous. En les retirant, vous pourrez ouvrir et accéder au boîtier de commande intérieur et à la boîte du disjoncteur (voir la figure 5.8).

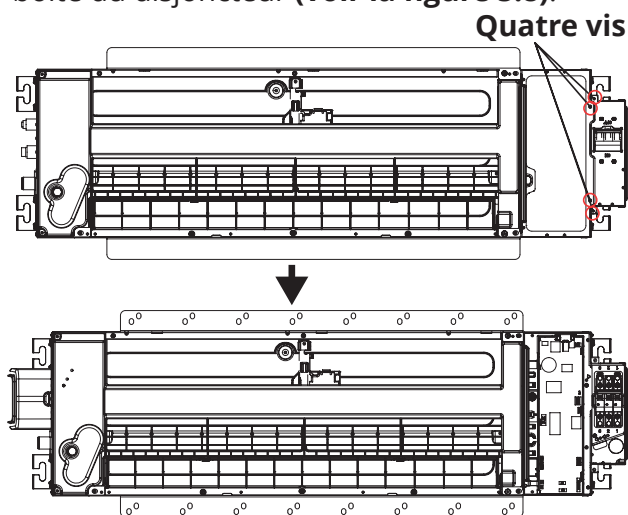


Figure 5.8

2. Vous remarquerez trois couvercles circulaires sur la boîte du disjoncteur, comme le montre l'illustration ci-dessous. Les deux couvercles étiquetés n° 1 dans la figure 5.9 ci-dessous peuvent être utilisés pour introduire le câble DIYPRO™ dans la boîte du disjoncteur. Le trou étiqueté N°2 convient à d'autres types de câbles. Cassez et retirez l'un des couvercles circulaires du câble DIYPRO™ qui convient le mieux à votre installation. Ensuite, faites passer l'extrémité du câble DIYPRO™ qui a une gaine métallique dans la boîte du disjoncteur par le trou de rupture.

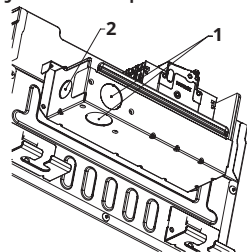


Figure 5.9

3. Maintenant, vous allez connecter les fils du câble DIYPRO™ aux bornes de la boîte du disjoncteur. Il y a 4 fils, 3 d'entre eux seront étiquetés 1, 2 et 3. Le 4ème fil est une masse. Les fils numérotés correspondent aux bornes numérotées de la boîte du disjoncteur. Connectez fermement chaque fil à la borne correspondante. Ensuite, fixez solidement le fil de terre à la vis de la plaque métallique située devant les bornes du disjoncteur. Veuillez vous référer à la figure 5.10 ci-dessous.

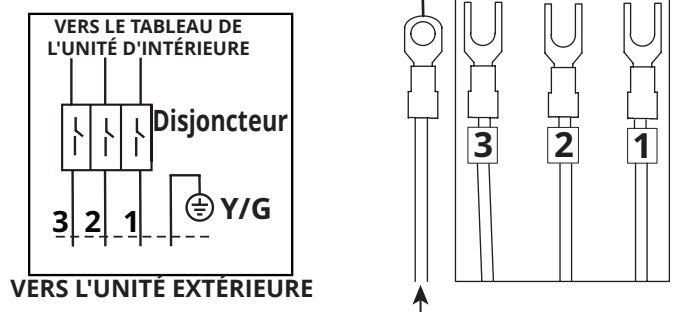
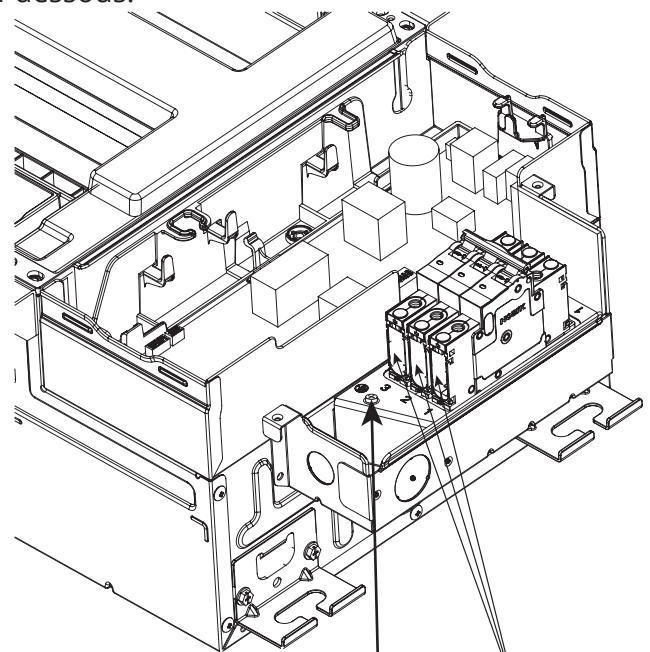


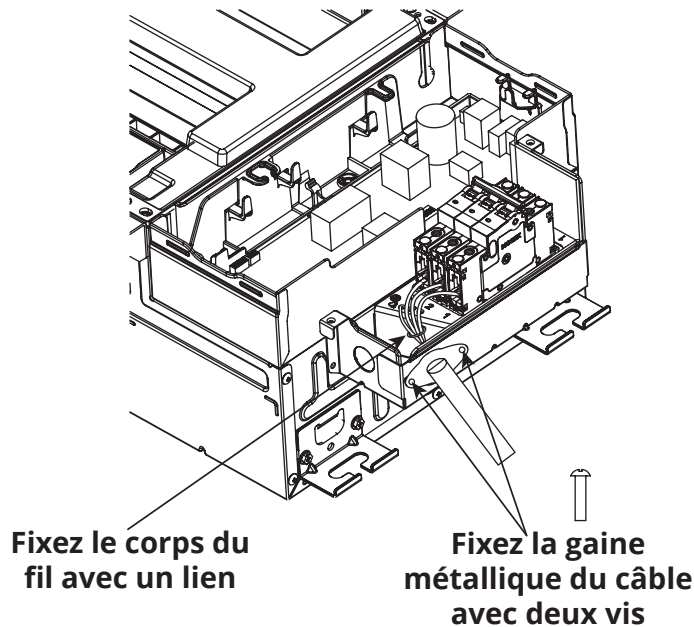
Figure 5.10

### AVERTISSEMENT

Assurez-vous que le fil de terre est serré fermement et qu'il ne se desserrera pas avec le temps.

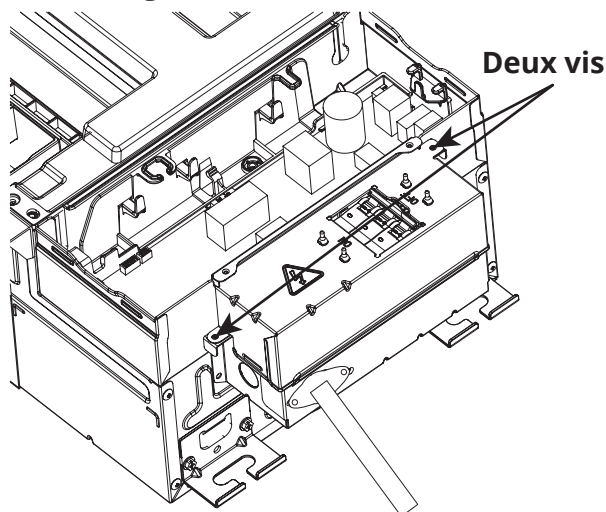
4. Fixez la gaine métallique du câble DIYPRO™ à la boîte du disjoncteur à l'aide de deux vis ST3.9\*10. Ensuite, fixez le corps du fil dans la boîte du disjoncteur à l'aide d'un lien. Voir la **figure 5.11** ci-dessous.

**REMARQUE : Trois vis ST3.9\*10 sont fournies, mais seules deux sont nécessaires pour réaliser cette étape. La vis restante doit être conservée comme pièce de rechange.**



**Figure 5.11**

5. Réinstallez le couvercle du disjoncteur avec les deux vis que vous avez retirées précédemment (voir la **figure 5.12**).



**Figure 5.12**

6. Une fois le câble DIYPRO™ installé sur la cassette, faites passer le câble par le trou et dans le plafond et par le trou du mur vers l'extérieur de la maison.

## Étape 6 : Installer la cassette au plafond

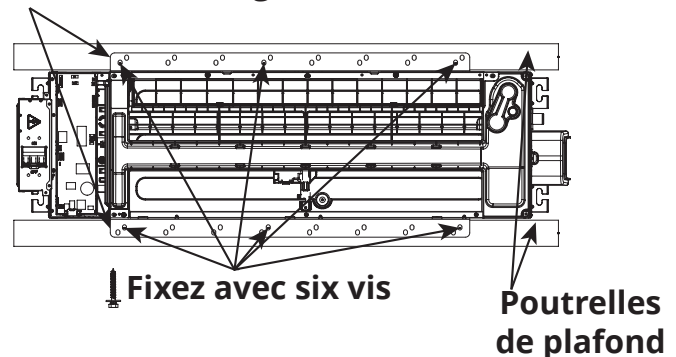
Au cours de cette étape, vous allez positionner la cassette dans le trou du plafond et la fixer aux solives du plafond à l'aide des vis fournies.

1. Déterminez l'orientation dans laquelle la cassette doit être installée dans le plafond avant de tenter de la mettre en place. L'orientation sera basée sur l'endroit où le jeu de lignes de réfrigérant se connectera à l'unité. Le côté de la cassette qui comporte les orifices de raccordement de la tuyauterie de réfrigérant doit être aligné avec le côté du trou du plafond où le jeu de lignes a été acheminé afin d'assurer un raccordement sans problème.
2. Maintenant, avec l'aide d'au moins une autre personne, soulevez et positionnez soigneusement la cassette dans le trou du plafond et assurez-vous que la cassette s'adapte complètement dans le trou sans être gênée par des obstructions imprévues. Continuez à positionner la cassette jusqu'à ce qu'elle soit complètement alignée avec le trou et que les brides de montage de chaque côté de l'unité reposent de manière plate contre les solives du plafond.



3. Ensuite, fixez l'unité aux solives du plafond en installant six vis ST8.0\*50 (3 par côté) à travers les trous des brides de fixation de l'unité et dans les solives du plafond. Assurez-vous que les vis sont entièrement enfoncées dans la solive et qu'elles ne se desserreront pas avec le temps (voir la **figure 5.13**). **REMARQUE : Huit vis ST8.0\*50 sont fournies, mais seules six sont nécessaires pour réaliser cette étape. Les deux vis restantes sont à conserver comme pièces de rechange.**

**Brides de montage de la cassette**



**Figure 5.13**

## Étape 7 : Connecter le jeu de lignes à la cassette

Au cours de cette étape, vous allez aligner et connecter le jeu de lignes pré-chargées à la cassette.

### OUTILS NÉCESSAIRES

#### REMARQUE SUR LES TAILLES DE CLÉ

En fonction de la capacité nominale de votre unité (18K, 27K, 36K, 48K), les tailles de clés nécessaires varient, consultez le tableau ci-dessous (l'unité utilise des tailles métriques, les tailles standard indiquées sont des approximations). Compte tenu de la disponibilité des clés dans certaines des tailles nécessaires, la méthode recommandée est d'utiliser des clés à croissant (de type réglable) qui peuvent être ajustées pour correspondre à la taille requise pour chaque étape.

- Tailles de clés à bouts ouverts nécessaires, en fonction de la capacité du condenseur (1x de chacune d'entre elles).

18K & 24K	36K & 48K	} Ou 2x clés à croissant
3/4" / 19 mm	3/4" / 19 mm	
7/8" / 22 mm	15/16" / 24 mm	
15/16" / 24 mm	1" / 26 mm	
1" / 26 mm	1-1/8" / 29 mm	
	1-1/4" / 31 mm	

- 1x clé dynamométrique CVC (si disponible).
- 1x Clé Allen, 5 mm
- 1x tournevis à tête cruciforme.
- 1x un spray de détection des fuites ou une solution d'eau savonneuse (détergent/mélange liquide, appliqué au pinceau ou au vaporisateur).

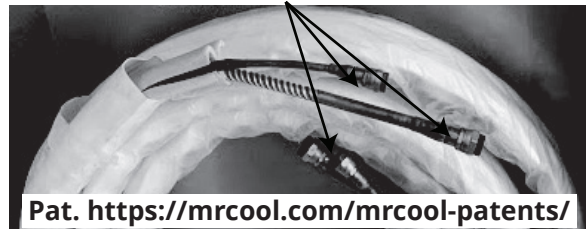
#### IMPORTANT :

- Suivez les instructions détaillées pour le raccordement du jeu de lignes à l'unité intérieure et aux unités extérieures. La garantie ne sera accordée que si le jeu de lignes est installé correctement, comme décrit dans les instructions.
- Pour éviter les fuites, veillez à ce que les connecteurs Quick Connect® ne soient pas encrassés. L'humidité ou la saleté affectera négativement le fonctionnement des connecteurs et pourrait entraîner un risque de perte de réfrigérant (non couvert par la garantie).
- N'installez le jeu de lignes qu'à l'extérieur, par temps sec.
- Le jeu de lignes ne doit pas être recouvert de plâtre après avoir été installé.
- Portez toujours des gants de travail et des lunettes de protection et faites preuve de prudence lorsque vous manipulez du réfrigérant. Veillez à ce que le réfrigérant ne soit jamais autorisé à pénétrer dans l'environnement. Une mauvaise manipulation du réfrigérant peut être dangereuse pour la santé.
- L'équipement ne doit jamais être utilisé sans que le jeu de lignes soit connecté, sinon l'équipement sera immédiatement endommagé.
- Les raccords du jeu de lignes Quick Connect® ne doivent être serrés qu'à l'aide des clés à fourche ou à croissant (réglables) appropriées.

## ⚠ AVERTISSEMENT

- ⊘ **Ne retirez pas** les capuchons d'étanchéité et les bouchons de le jeu de lignes ou des vannes jusqu'à la veille de leur connexion.
- ⊘ **Ne fumez pas** pendant l'installation.

Connecteurs du tuyau de réfrigérant (aux deux extrémités) :



Si les raccords à vis sont serrés avec un couple trop faible, ils fuiront. S'ils sont serrés avec un couple trop important, les raccords à vis pourraient être endommagés. Veuillez vous reporter à la section sur les exigences en matière de couple pour plus d'informations. Si vous n'êtes pas sûr de pouvoir connecter les connecteurs de votre propre jeu de lignes, vous devez contacter l'équipe du service client MRCOOL® ou un professionnel du CVC.

#### IMPORTANT :

**Les jeux de lignes sont conçus pour n'être installés qu'une seule fois. L'étanchéité du jeu de lignes ne peut être garantie si elles sont installées plus d'une fois. Cela annulera la garantie. Ils contiennent également un raccord de compression pour assurer l'étanchéité et ne nécessitent pas de produit d'étanchéité pour filetage (ruban de Teflon, etc.). L'utilisation d'un produit d'étanchéité peut en fait provoquer une fuite du raccord au fil du temps.**

1. Ne retirez les joints en plastique des points de raccordement de la cassette, ou du connecteur du jeu de lignes correspondant, qu'immédiatement avant leur raccordement. Les joints en plastique de chacun des connecteurs doivent avoir un code couleur correspondant aux joints des points de connexion de la cassette auxquels ils doivent être connectés.
2. Alignez les connecteurs rapides à l'extrémité du jeu de lignes qui a été acheminé vers le trou du plafond avec les adaptateurs de la cassette. Assurez-vous que les dimensions du tuyau de réfrigérant de raccordement correspondent. Dévissez les joints et placez le connecteur à vis du jeu de lignes sur les filets du point de raccordement de la tuyauterie de la cassette et serrez les premiers filets à la main.



## ! EXIGENCES DE COUPLE

1. Une force excessive peut casser le connecteur ou endommager la tuyauterie de réfrigérant. Vous ne devez pas dépasser les exigences de couple indiquées dans le tableau ci-dessous.
2. Vous pouvez trouver le diamètre extérieur du tuyau estampillé (en pouces) sur le jeu de vannes du condenseur. Reportez-vous-y lorsque vous trouvez et appliquez les valeurs de couple du tableau ci-dessous.
3. Veuillez noter qu'il peut y avoir des différences dans les clés dynamométriques (c'est-à-dire une clé dynamométrique automobile par rapport à une clé dynamométrique CVC) et qu'une clé à douille ne peut pas être utilisée dans cette installation.

**REMARQUE :** Les couples de serrage indiqués dans le tableau ci-dessous doivent être utilisés si vous avez accès à une clé dynamométrique CVC. Ils sont disponibles à l'achat auprès de détaillants en ligne. Toutefois, il est possible d'achever l'installation des jeux de lignes frigorifiques avec des clés conventionnelles à bouts libres/croissants. Il est toutefois impératif de ne pas trop serrer le connecteur et, une fois les conduites entièrement connectées, de suivre les étapes de vérification des fuites. Si vous ne vous sentez pas à l'aise pour tenter cette opération, veuillez contacter un technicien CVC qualité.

3. En utilisant la **figure 5.14** ci-dessous comme guide, et les étapes décrites dans ce paragraphe, vous allez maintenant serrer les écrous des connecteurs à vis du jeu de lignes Quick Connect® sur la cassette. À l'aide de deux clés à fourche de taille appropriée (en fonction des dimensions du connecteur) ou de clés à croissant réglables, placez l'une des clés sur l'écrou marqué « 1 » et l'autre sur l'écrou marqué « 2 », comme indiqué sur l'image ci-dessous. Maintenant, tournez la clé marquée « 2 » dans le sens de la flèche de rotation, comme indiqué, tout en maintenant l'autre clé en place. Continuez à serrer le connecteur jusqu'à ce qu'il soit bien ajusté.

**REMARQUE :** travaillez rapidement et veillez à ce que les connecteurs à vis ne se déforment pas lorsque vous les serrez.

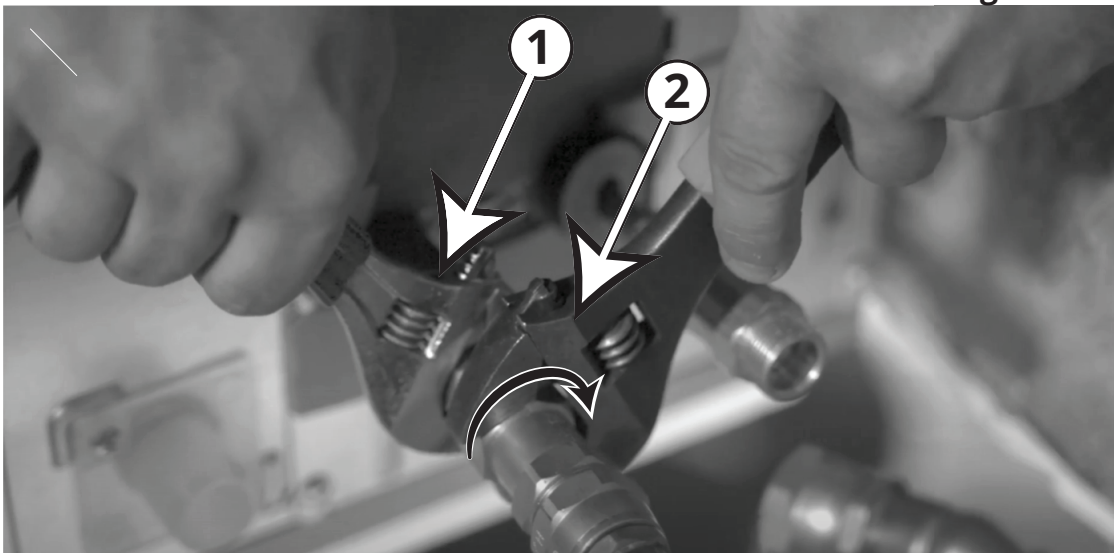
**\* Si une clé dynamométrique CVC est disponible :** Une fois que le connecteur est bien ajusté, à l'aide de la clé dynamométrique, serrez le connecteur au couple nominal spécifié, comme indiqué dans le tableau de droite (en fonction de la taille du tuyau/de l'accouplement).

- \* Si une clé dynamométrique CVC n'est PAS disponible :** À l'aide des deux clés que vous avez utilisées pour serrer le connecteur, une fois que le connecteur est bien serré, tournez la clé légèrement au-delà de ce point pour serrer le connecteur, mais ne le serrez pas trop.
4. Répétez les étapes précédentes pour l'autre connecteur.

### Spécifications du couple de serrage du connecteur du jeu de lignes

Tampon (sur le connecteur)	Taille de l'accouplement (pouces (millimètres))	Couple de serrage lb-ft (N-m)
FA06	3/8 pouce (9,5 mm)	18-20 lb/ft (24,4-27,1 Nm)
FA09	1/2 pouce (12,7 mm)	30-35 lb/ft (40,6-47,4 Nm)
FA12	3/4 pouce (19,1 mm)	45-50 lb/ft (61,0-67,7 Nm)
FA16	1 pouce (25,4 mm)	60-65 lb/ft (81,3-88,1 Nm)

Figure 5.14



## Étape 8 : Vérifier l'étanchéité des connecteurs du jeu de lignes

- Après avoir raccordé le jeu de lignes à la cassette, vous devez maintenant vérifier l'étanchéité des raccords de tuyauterie. Pour ce faire, vous pouvez utiliser un spray de détection des fuites ou appliquer une solution d'eau savonneuse (mélange de détergent liquide et d'eau) sur le raccord à l'aide d'un vaporisateur ou d'une brosse. Si des bulles commencent à se former, cela indique qu'il y a une fuite et que le raccord doit être resserré. Serrez le raccord et vérifiez à nouveau l'absence de fuites. Reportez-vous à la section **Vérifications des fuites d'électricité et de gaz** de ce manuel pour des informations plus détaillées.

### IMPORTANT :

**Il vous sera demandé de vérifier l'absence de fuites au niveau des raccords de tuyauterie à plusieurs reprises tout au long de l'installation, car les pressions dans les conduites changeront une fois l'unité mise en marche et cela pourrait révéler des fuites qui n'étaient pas présentes lors du contrôle initial. Ces contrôles sont impératifs pour s'assurer que le réfrigérant ne s'échappe pas du système. Lors de la vérification des fuites, si des bulles se forment, cela indique que le système a une fuite et que le connecteur doit être resserré. Pour plus d'informations, veuillez vous reporter à la section du manuel consacrée aux vérifications des fuites d'électricité et de gaz.**

## Étape 9 : Connexions du jeu de lignes d'enveloppement

Après avoir confirmé que les connexions du jeu de lignes ne fuient pas, vous allez maintenant envelopper les connexions pour les isoler et éviter la transpiration.

- Enveloppez fermement chaque connecteur du jeu de lignes avec les tampons insonorisants fournis, comme le montre l'image ci-dessous.

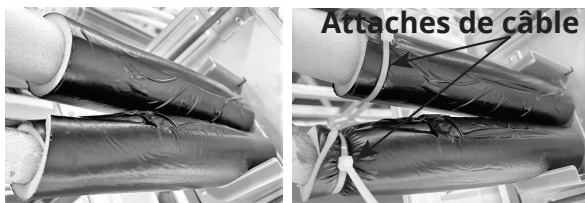


- Ensuite, installez les deux manchons isolants fournis sur les tampons insonorisants. Fixez-les en place en enroulant du ruban adhésif autour du manchon et en installant les serre-câbles fournis autour des extrémités pour éviter les fuites d'eau.

Ruban adhésif



Attaches de câble



## Étape 10 : Installer le bac de réception d'eau

Après avoir enveloppé et isolé les connexions du jeu de lignes de la cassette, vous allez maintenant installer le bac récepteur d'eau en plastique sous les connecteurs.

- Placez le plateau de réception d'eau sous les connecteurs et fixez-le en place avec un ST4. vis 8\*12 (voir la figure 5.15). **REMARQUE : Deux vis ST4.8\*12 sont incluses, l'une d'entre elles est à conserver comme réserve.**

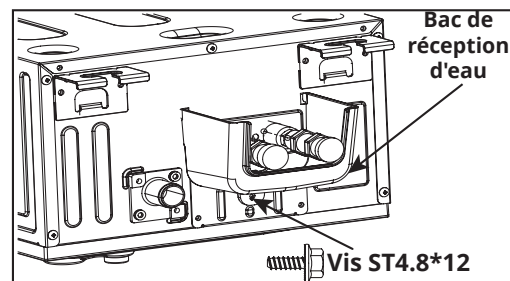


Figure 5.15

## Étape 11 : Installer le tuyau de drainage et l'adaptateur

En fonctionnement normal, la cassette produira du condensat (eau). Le but du tuyau de drainage est d'évacuer effectivement le condensat produit afin qu'il sorte du tuyau vers l'extérieur de la maison. La cassette comprend l'adaptateur de tuyau de drainage, mais le tuyau de drainage devra être acheté séparément.

### ! ATTENTION

- Isolez toute la tuyauterie pour éviter la condensation, qui pourrait causer des dommages matériels.**
- Si le tuyau de drainage est plié ou mal installé, il peut y avoir une fuite d'eau et provoquer un dysfonctionnement de l'interrupteur de niveau d'eau.**
- En mode HEAT (CHAUD), l'unité extérieure rejettera de l'eau. Assurez-vous que le tuyau de drainage est placé dans les zones appropriées pour éviter les dégâts d'eau et les glissements.**
- Ne tirez pas sur le tuyau de drainage avec force. Cela pourrait provoquer une déconnexion.**

### REMARQUE SUR L'ACHAT DU TUYAU DE DRAINAGE

L'installation de cette unité nécessite un tuyau de drainage qui doit être acheté séparément. Il est recommandé d'utiliser des tuyaux en PVC d'un diamètre extérieur de 19,05 mm (3/4 pouce). Ce type de tuyauterie peut être obtenu dans une quincaillerie ou un revendeur local. Vous devrez peut-être aussi acheter des coudes en PVC, des connecteurs et de la colle pour que la tuyauterie puisse être acheminée et installée comme décrit dans les pages suivantes du manuel d'installation.

# Installation de l'unité intérieure

## NOTE SUR L'INSTALLATION DU TUYAU DE DRAINAGE

- En cas d'utilisation d'un tuyau de drainage prolongé, serrez le raccord intérieur avec un collier supplémentaire pour éviter que l'if ne se détache.
- Le tuyau de drainage doit avoir une pente descendante d'au moins 1/100 pour empêcher l'eau de refluer dans l'unité.
- Pour éviter que le tuyau de drainage ne s'affaisse, placez des fils de soutien tous les 39-59 pouces (1-1,5 mètre). Voir les figures 5.17 et 5.18 ci-dessous.
- Si la sortie du tuyau de drainage est plus haute que la sortie d'évacuation du corps de la cassette, créez une section verticale dans le tuyau d'évacuation. Cette section de tuyau vertical ne doit pas être à plus de 75 cm (29,5 pouces) de la cloison sèche du plafond et doit avoir une distance inférieure à 30 cm (11,8 pouces) de l'unité (voir la figure 5.18). Une installation incorrecte pourrait provoquer le retour de l'eau dans l'unité et une inondation, ce qui pourrait entraîner des dommages matériels.
- Pour éviter la formation de bulles d'air, maintenez l'adaptateur du tuyau de drainage de niveau ou légèrement incliné vers le haut à une hauteur inférieure à 75 cm (30 pouces). Voir la figure 5.18.
- Si vous installez plusieurs unités et prévoyez de les raccorder toutes à un seul tuyau de drainage, veuillez vous reporter aux figures 5.19 & 5.20 de la page suivante pour plus de détails sur la façon dont le tuyau d'évacuation doit être acheminé.

1. Tout d'abord, vous installerez l'adaptateur de tuyau de drainage sur l'orifice de sortie de vidange de la cassette, en utilisant l'un des colliers fournis pour le fixer en place en serrant le collier (voir la figure 5.16).
2. Faites glisser l'autre collier métallique sur l'autre extrémité de l'adaptateur de tuyau de drainage. Ensuite, faites glisser le tuyau de drainage dans l'extrémité de l'adaptateur et fixez-le en serrant le collier (voir la figure 5.16).

## Adaptateur du tuyau de drainage

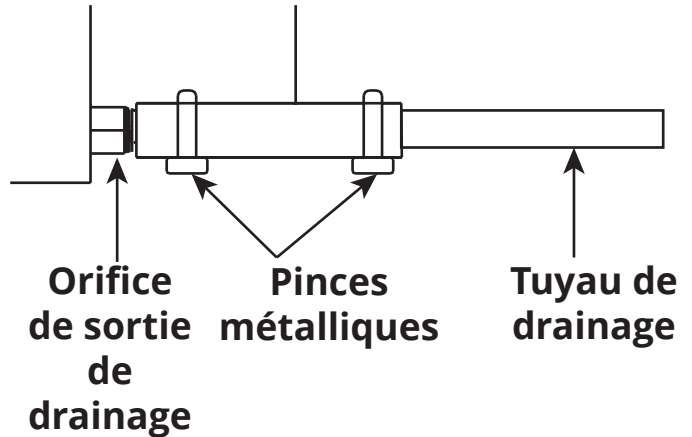


Figure 5.16

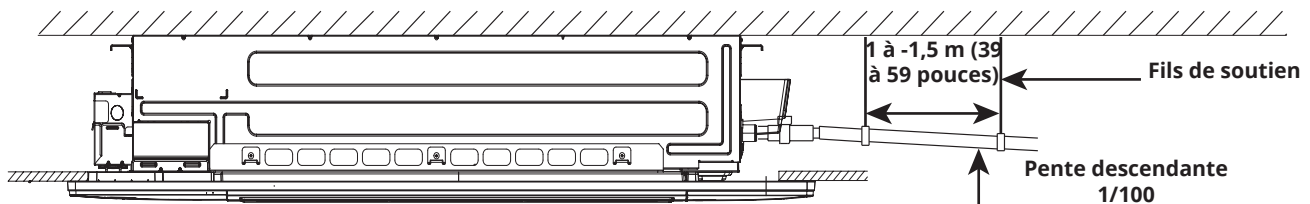


Figure 5.17

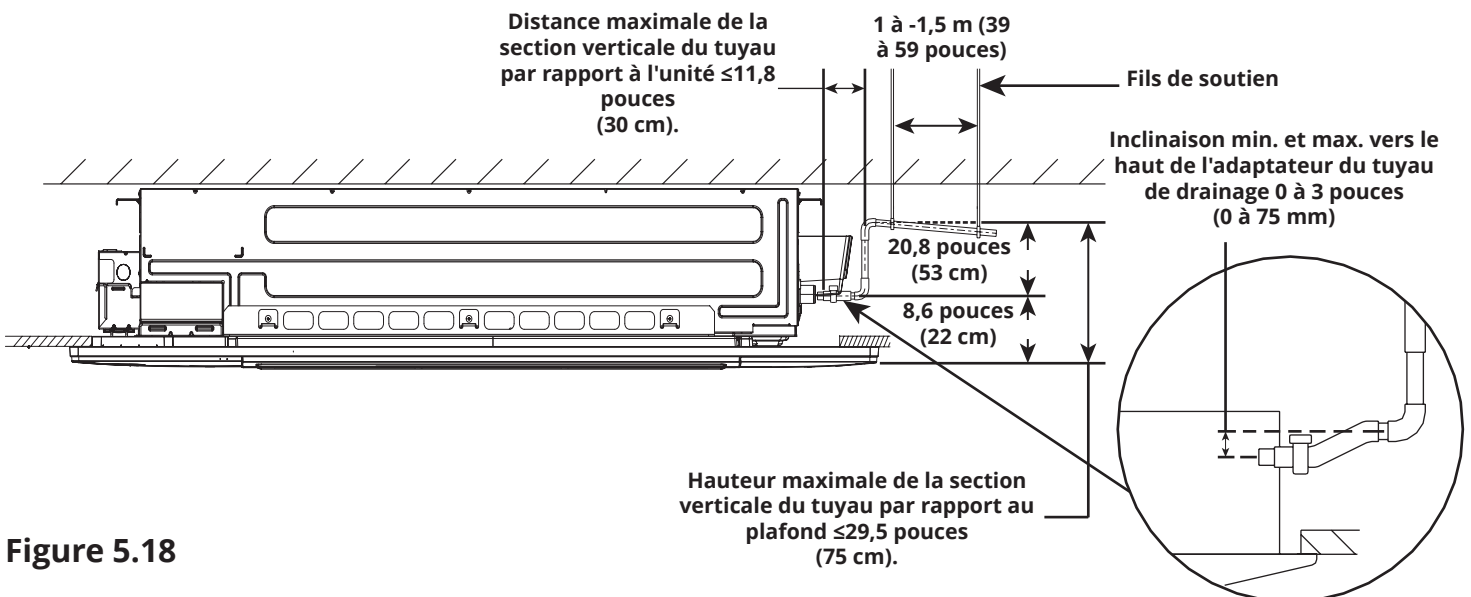


Figure 5.18

# Installation de l'unité intérieure

Hauteur minimale et maximale de la section verticale du tuyau lorsque plusieurs unités sont connectées et que la sortie du tuyau de drainage est plus haute que l'orifice de sortie de la cassette :

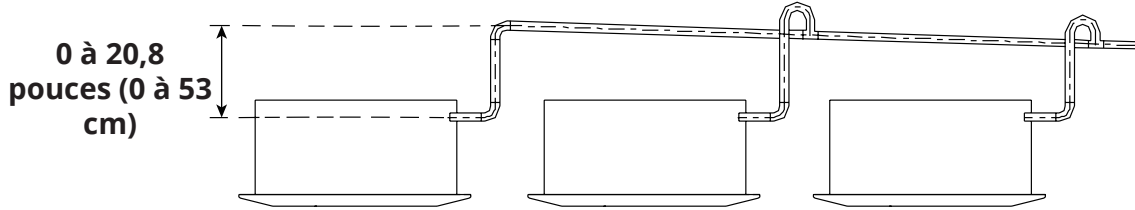


Figure 5.19

Hauteur minimale de la section verticale du tuyau lorsque l'on relie plusieurs unités et que la sortie du tuyau de drainage est plus basse que l'orifice de sortie de la cassette :

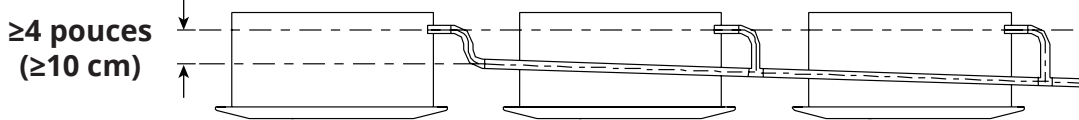


Figure 5.20

- Maintenant, faites passer le tuyau de drainage à travers le trou du mur vers l'extérieur de la maison. Si cela n'a pas déjà été fait, faites également passer l'extrémité du câble DIYPRO™ à travers le trou du mur vers l'extérieur.
- Positionnez le tuyau de drainage et le jeu de lignes de manière à ce qu'ils passent par le trou du mur dans l'orientation indiquée ci-dessous à la figure 5.21.

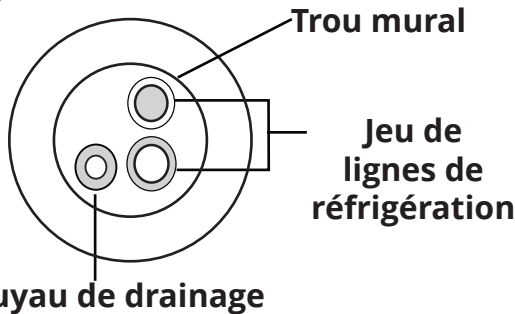


Figure 5.21

## REMARQUE SUR LA SORTIE DU TUYAU DE DRAINAGE

Le tuyau de drainage doit sortir du trou mural et être orienté de manière à permettre au condensat de s'écouler librement et d'être évacué de la sortie sur le sol. La sortie du tuyau de drainage doit se trouver à au moins 5 cm (1,9 pouces) au-dessus du sol. Si le tuyau de drainage touche le sol, il peut se boucher et entraîner un dysfonctionnement de l'unité. Si vous évacuez le condensat directement dans l'égoût, assurez-vous que le drain est doté d'un tuyau en U ou en S pour capter les odeurs qui pourraient autrement revenir dans la maison. Veuillez vous référer aux figures 5.22a - 5.22d à droite comme guide pour déterminer comment le tuyau de drainage doit sortir de votre application.

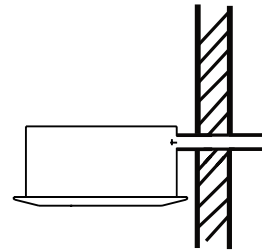


Figure 5.22a

Assurez-vous qu'il n'y a **AUCUN** pli ou bosselage dans le tuyau pour assurer un drainage correct.

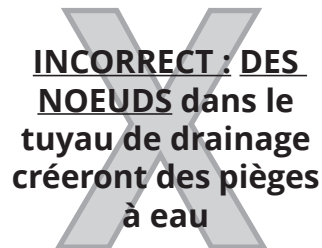


Figure 5.22b

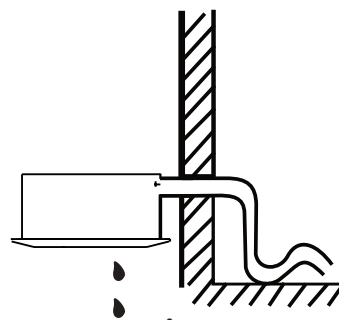


Figure 5.22c

**INCORRECT : NE PLACEZ PAS** l'extrémité du tuyau de drainage dans l'eau ou dans des récipients qui recueillent l'eau. Cela empêchera un bon drainage.

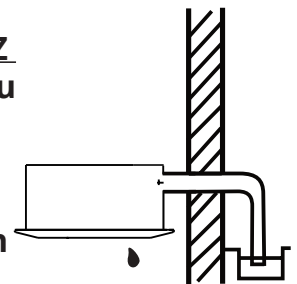


Figure 5.22d

## Étape 12 : Sceller le trou au mur extérieur

Ensuite, vous effectuerez les étapes pour finir le trou du mur extérieur avant d'installer l'unité extérieure. Il s'agit de plier le jeu de lignes vers le bas, vers le mur extérieur, et de sceller le trou du mur avec du néoprène.

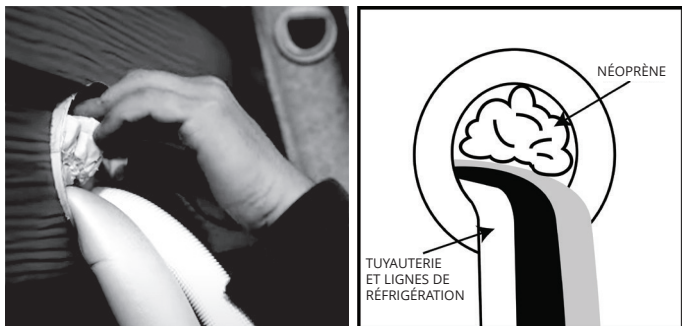
1. Au cours de cette étape, vous allez soigneusement plier la partie du jeu de lignes qui sort du trou du mur extérieur vers le bas, en direction du mur. Placez votre main sur le dessous de la tuyauterie qui passe par le trou du mur extérieur (de l'unité intérieure), près du mur. De l'autre main, en exerçant une pression régulière, pliez soigneusement le tuyau vers le bas, vers le mur, en veillant à ne pas l'endommager ou le bosseler.



### ! ATTENTION

Faites très attention à ne pas bosseler ou endommager la tuyauterie en la pliant le long du mur extérieur, car cela pourrait avoir un effet négatif sur les performances.

2. Garnissez le trou du mur avec le Néoprène fourni (ou de la mousse en spray peut être utilisée) pour sceller le trou, en remplissant tout espace qui n'a pas été pris par la tuyauterie et les lignes de réfrigérant.



### ! IMPORTANT !

Une fois que toute l'installation est terminée et que le système a été entièrement testé, la zone au-dessus et autour de la cassette doit être ré-isolée. Cela permettra de se prémunir contre la condensation/le dessèchement de l'unité qui peut se produire en raison des différences de température de la pièce dans laquelle la cassette fournit de l'air et de l'environnement dans lequel elle est installée (exemple : grenier). Si la zone n'est pas ré-isolée, cela peut causer des dommages matériels et un mauvais fonctionnement du système !



**REMARQUE :** Installez l'unité en respectant les codes et règlements locaux, ceux-ci pouvant légèrement varier entre les régions.

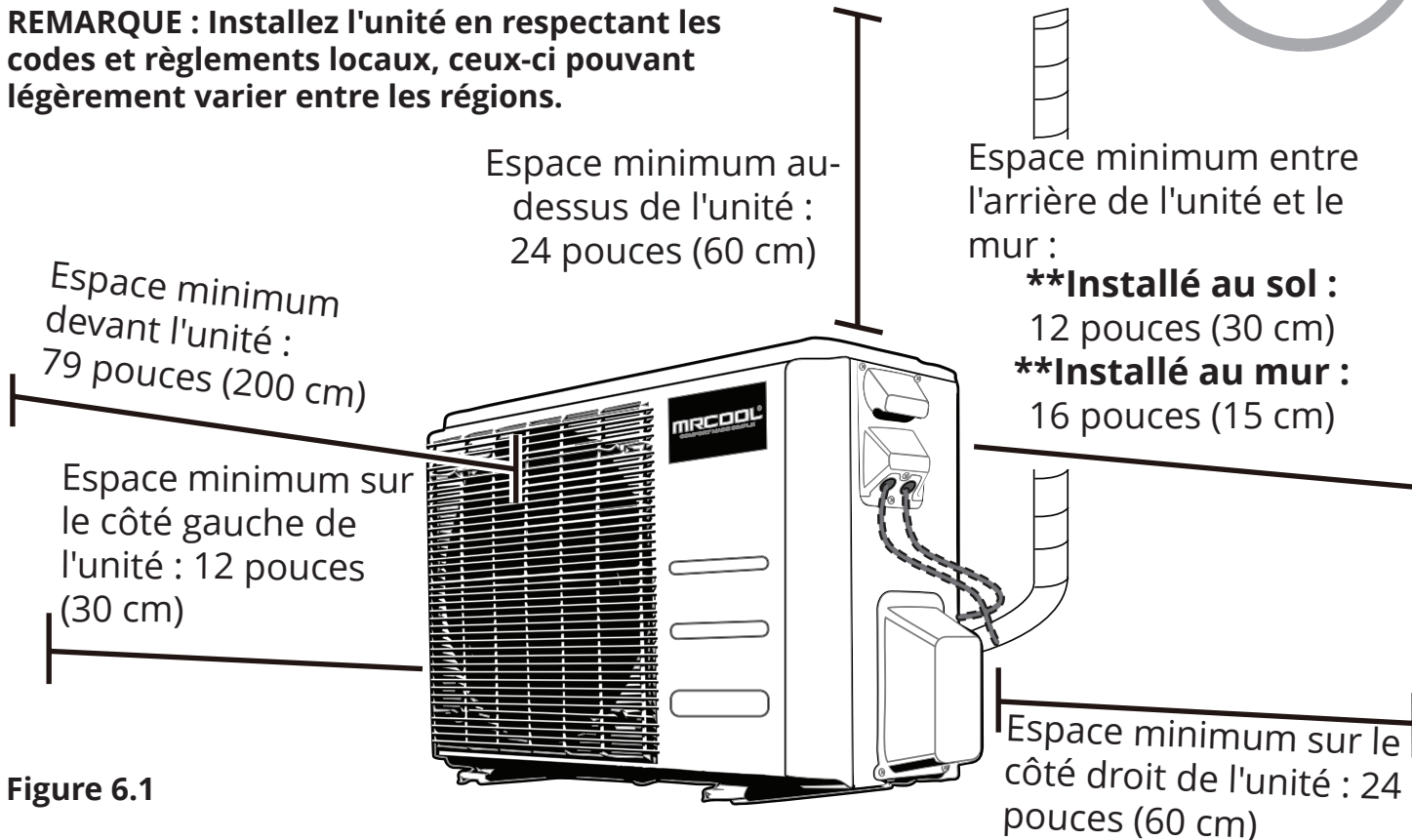


Figure 6.1

## Installation de l'unité extérieure

### Étape 1 : Sélectionner l'emplacement d'installation

Avant d'installer l'unité extérieure, vous devez choisir un emplacement approprié. Utilisez les directives suivantes pour vous aider à choisir un emplacement approprié.

**Les emplacements d'installation appropriés doivent répondre aux directives suivantes :**

- Satisfait à toutes les exigences spatiales indiquées dans l'illustration ci-dessus (figure 6.1).
- Bonne circulation d'air et ventilation
- Emplacement ferme et solide pouvant supporter l'unité et ne provoquant pas de vibrations.
- Le bruit de l'unité ne dérangera pas les autres
- Protégé des périodes prolongées d'exposition à la lumière directe du soleil ou à la pluie.
- En cas d'installation dans une zone où des chutes de neige sont attendues, prenez les mesures appropriées pour éviter l'accumulation de glace et l'endommagement du serpent. Montez l'unité à une hauteur supérieure à la moyenne

des chutes de neige accumulées. La hauteur minimale doit être de 18 pouces.

### ! IMPORTANT !

**N'INSTALLEZ PAS l'unité dans les endroits suivants :**

- ⊘ Près d'un obstacle qui bloquera les entrées et les sorties d'air
- ⊘ Près d'une rue publique, de zones surpeuplées ou d'un endroit où le bruit de l'unité dérange les autres
- ⊘ Près d'animaux ou de plantes qui seront endommagés par la décharge d'air chaud
- ⊘ Près de toute source de gaz combustible
- ⊘ Dans un endroit exposé à de grandes quantités de poussière
- ⊘ Dans un endroit exposé à une quantité excessive d'air salé
- ⊘ Dans un endroit qui expose l'unité à de grandes quantités d'eau forcée.

# Installation de l'unité extérieure

## CONSIDÉRATIONS SPÉCIALES POUR LE TEMPS EXTRÊME

### Si l'unité est exposée à un vent violent :

Installez l'unité de sorte que l'extracteur d'air soit à un angle de 90° par rapport au vent. Si nécessaire, installez une barrière devant l'unité pour le protéger des vents extrêmement violents. Assurez-vous que le pare-vent ne bloque pas le flux d'air nécessaire. Voir la **figure 6.2** et la **figure 6.3** ci-dessous.

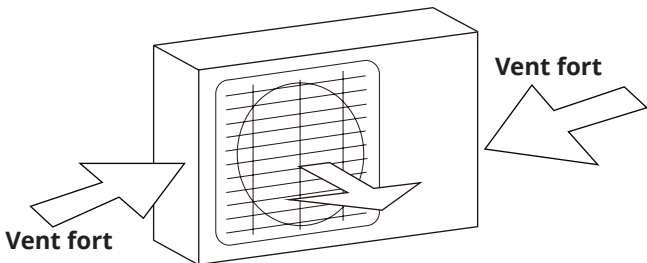


Figure 6.2

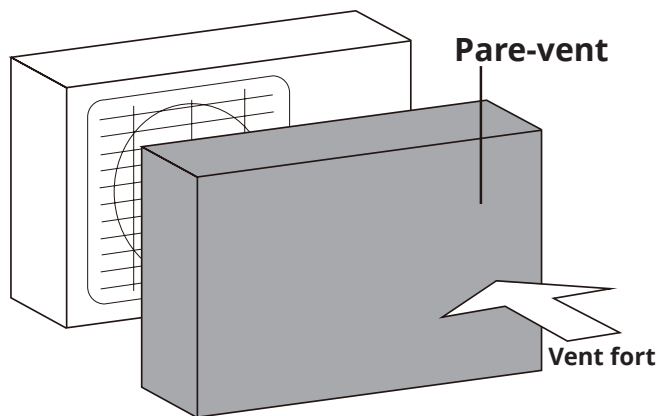


Figure 6.3

**Si l'unité est fréquemment exposée à de fortes pluies ou à la neige :** Construisez un abri au-dessus de l'unité pour la protéger de la pluie ou de la neige. Veillez à ne pas obstruer le flux d'air autour de l'unité.

**Si l'unité est fréquemment exposée à l'air salé (aux bords de la mer) :** Utilisez l'unité extérieure spécialement conçue pour résister à la corrosion.

### Étape 2 : Installer le joint de drainage

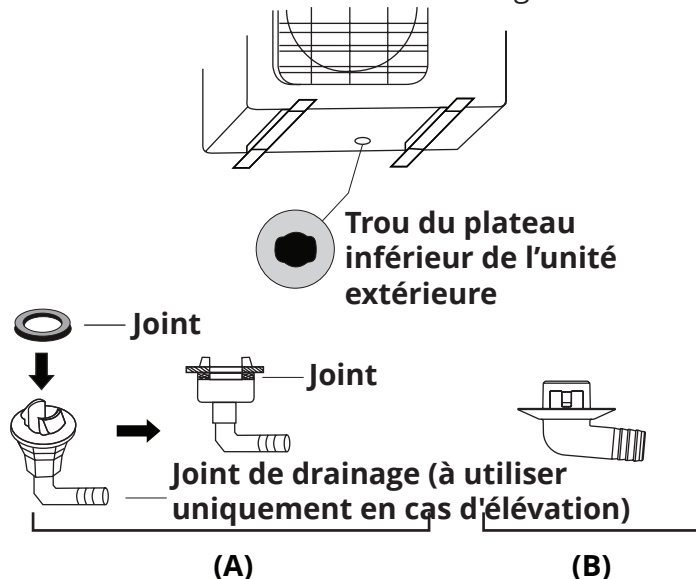
Les unités de pompe à chaleur nécessitent un joint de drainage si l'unité est surélevée. Avant de visser l'unité extérieure en place, vous devez installer le joint de drainage au bas de l'unité. **NOTE : Il existe deux types différents de joints de drainage en fonction du type d'unité extérieure.**

**Si le joint de drainage est livré avec un joint en caoutchouc (voir la Figure 6.4 - A), procédez comme suit :**

1. Installez le joint en caoutchouc à l'extrémité du joint de drainage qui se connectera à l'unité extérieure.
2. Insérez le joint de drainage dans le trou du plateau inférieur de l'unité.
3. Tournez le joint de drainage de 90° jusqu'à ce qu'il est coincé en place face à l'avant de l'unité.
4. Connectez une rallonge de tuyau de drainage (non fournie) au joint de drainage pour rediriger l'eau de l'unité en mode de chauffage.

**Si le joint de drainage n'est pas fourni avec un joint en caoutchouc (voir la figure 6.4 - B), procédez comme suit :**

1. Insérez le joint de drainage dans le trou du plateau inférieur de l'unité. Le joint de drainage est coincé en place.
2. Connectez une rallonge de tuyau de drainage (non fournie) au joint de drainage pour rediriger l'eau de l'unité en mode de chauffage.

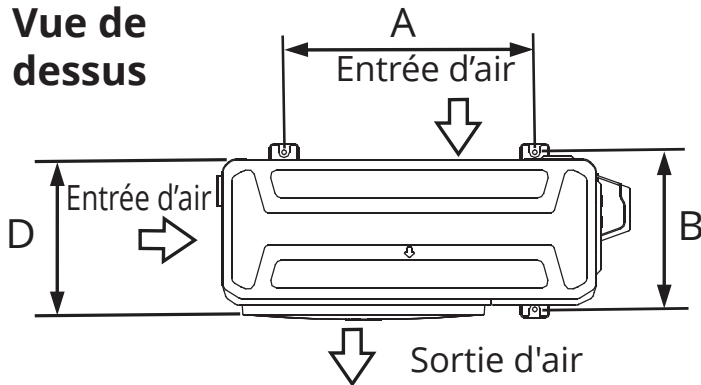


## ! LE DRAINAGE DANS LES CLIMATS FROIDS

Sous climat froid, assurez-vous que le tuyau de drainage est aussi vertical que possible pour assurer un drainage rapide de l'eau. Si l'eau s'écoule trop lentement, elle peut geler.

# Installation de l'unité extérieure

## Vue de dessus



## VUE DE FACE

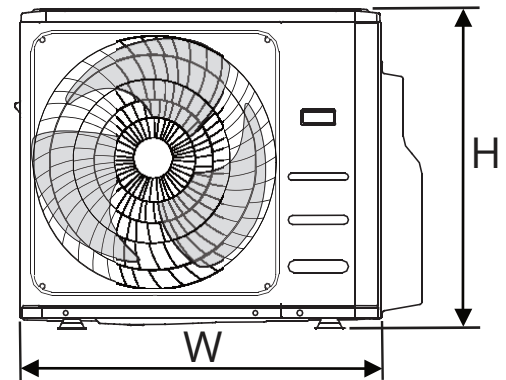
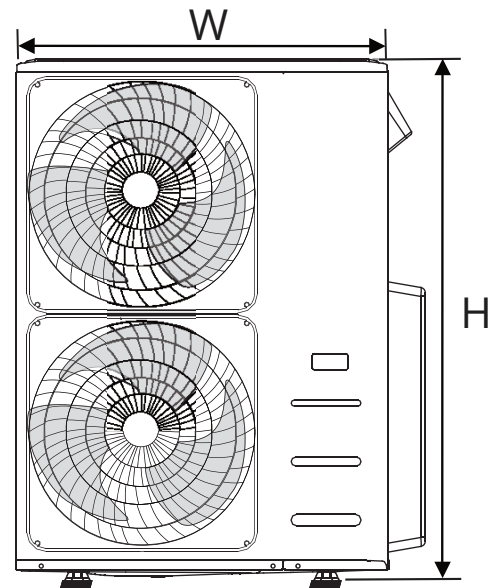


Figure 6.5

**Mono-zone : 18K**  
**Multi-zone : 18K, 27K, et 36K**



**Multi-zone : 48K**

### DIMENSIONS DE MONTAGE DE L'UNITÉ

Vous trouverez ci-dessous une liste des différentes dimensions d'unités extérieures et de la distance entre leurs pieds de montage. Préparez la base d'installation de l'unité selon les dimensions du tableau ci-dessous, en utilisant les illustrations de l'unité ci-dessus (figure 6.5) comme guide pour correspondre au tableau.

### Étape 3 : Fixer l'unité extérieure

L'unité extérieure peut être ancrée au sol ou à un support mural à l'aide de boulons M-10. Préparez la base d'installation de l'unité conformément aux dimensions ci-dessous. Pour savoir comment monter l'unité sur un support mural, veuillez vous reporter à la page suivante.

**Si vous installez l'unité extérieure sur le sol ou sur une plate-forme de montage en béton, procédez comme suit :**

1. Marquez les positions des quatre boulons d'expansion en fonction des dimensions indiquées dans le tableau **Dimensions de montage** et des illustrations ci-dessus.
2. Pré-percez des trous pour les boulons d'expansion.
3. Éliminez la poussière de béton des trous.
4. Placez un écrou à la fin de chaque boulon d'expansion.
5. Enfoncez les boulons d'expansion dans les trous pré-perçés.
6. Retirez les écrous des boulons d'expansion et placez l'unité extérieure sur les boulons.
7. Mettez une rondelle sur chacun des boulons d'expansion, puis réinstallez les écrous.
8. À l'aide d'une clé, serrez chaque écrou jusqu'à ce qu'il soit bien serré.



### AVERTISSEMENT

**Lors du perçage dans le béton, il est recommandé de porter toujours des lunettes de protection.**

	Modèle de l'unité extérieure # :	Dimensions de l'unité extérieure : Pouces (Millimètres)		Dimensions de montage : Pouces (Millimètres)	
		Largeur (W) x Hauteur (H) x Profondeur (D)		Largeur (A)	Profondeur (B)
Zone simple	DIY-18-HP-C-230C	35,04 pouces x 26,50 pouces x 13,46 pouces (890 mm x 673 mm x 342 mm)		26,10 pouces (663 mm)	13,93 pouces (354 mm)
Multizone	DIY-MULTI2-18HP230C	35,04 pouces x 26,50 pouces x 13,46 pouces (890 mm x 673 mm x 342 mm)		26,10 pouces (663 mm)	13,93 pouces (354 mm)
	DIY-MULTI3-27HP230C	37,24 pouces x 31,89 pouces x 16,14 pouces (946 mm x 810 mm x 410 mm)		26,50 pouces (673 mm)	15,87 pouces (403 mm)
	DIY-MULTI4-36HP230C	37,24 pouces x 31,89 pouces x 16,14 pouces (946 mm x 810 mm x 410 mm)		26,50 pouces (673 mm)	15,87 pouces (403 mm)
	DIY-MULTI5-48HP230C	37,48 pouces x 52,48 pouces x 16,34 pouces (952 mm x 1333 mm x 415 mm)		24,96 pouces (634 mm)	15,90 pouces (404 mm)

Si vous installez l'unité sur un support mural, suivez les étapes suivantes :

## ! ATTENTION

Avant d'installer une unité murale, assurez-vous que le mur est constitué de briques solides, de béton ou d'un matériau tout aussi résistant. Le mur doit pouvoir supporter au moins 4 fois le poids de l'unité.

1. Marquez la position des trous du support en vous basant sur les dimensions du tableau des dimensions de montage de la page précédente.
2. Pré-percez les trous pour les boulons d'expansion.
3. Éliminez la poussière et les débris des trous.
4. Placez une rondelle et un écrou à la fin de chaque boulon d'expansion.
5. Vissez les boulons d'expansion dans les trous des supports de montage. Ensuite, mettez les supports de montage en place et enfoncez les boulons d'expansion dans le mur.
6. Vérifiez que les supports de montage sont plans.
7. Si les pieds de l'unité extérieure ont des patins en caoutchouc déjà installés et que vous utilisez un support mural MRCOOL®, retirez-les avant de tenter de monter le condenseur sur le support. Le support de montage comporte des tampons isolants en caoutchouc qui les remplaceront.
8. Soulevez délicatement l'unité et placez ses pieds de montage sur les supports.
9. Ensuite, boulonnez l'unité fermement aux supports.

## POUR RÉDUIRE LES VIBRATIONS DE L'UNITÉ EXTÉRIEURE MURALE

Si cela est autorisé, vous pouvez installer l'unité murale avec des joints en caoutchouc pour réduire les vibrations et le bruit.

### Étape 4 : Connecter le jeu de lignes à l'unité extérieure

Au cours de cette étape, vous allez connecter l'extrémité spiralée du jeu de lignes au condenseur extérieur. Vous aurez besoin des clés que vous avez utilisées précédemment lors du raccordement du jeu de lignes à l'unité intérieure.

1. Retirez le bac à eau sur le côté de l'unité extérieure comme indiqué ci-dessous à la **figure 6.6**.

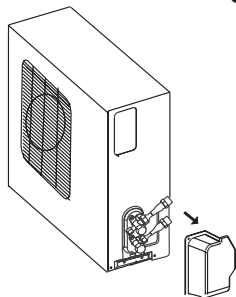
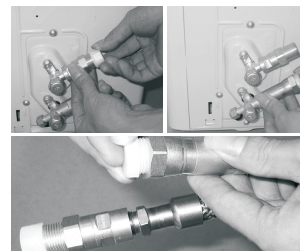


Figure 6.6

## REMARQUE SUR LA CONNEXION DE LA CENTRALE DE TRAITEMENT D'AIR AVEC UN CONDENSEUR MULTI-ZONE

Si vous installez la cassette dans le cadre d'un système multi-zone avec d'autres climatiseurs, il existe une directive indiquant à quel port respectif du condenseur chaque centrale de traitement d'air doit être connecté. Les ports de connexion du jeu de lignes sur un condenseur multi-zone sont étiquetés A, B, C, D, E, etc. Les capacités des centrales de traitement d'air que vous utilisez détermineront les ports auxquels ils doivent être connectés. La plus grande capacité de centrale de traitement d'air doit être connectée au port « A ». Ensuite, la centrale de traitement d'air de capacité immédiatement supérieure doit être connectée au port « B » et ainsi de suite. Pour distinguer les connecteurs à raccorder aux unités intérieures et à l'unité extérieure, les connecteurs des tuyaux de réfrigérant ont été étiquetés « A », « B », « C », « D » et « E ». Assurez-vous que les marques sur les connecteurs correspondent respectivement aux unités intérieures et à l'unité extérieure pendant le raccordement. Si cette directive n'est pas respectée, cela pourrait affecter les performances de chauffage/refroidissement de l'unité et/ou du système.

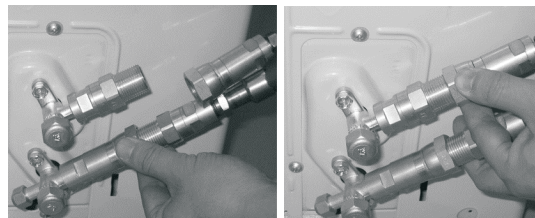
2. Ne retirez les joints en plastique des raccords de tuyauterie de l'unité extérieure et des tuyaux de réfrigérant correspondants (jeu de lignes à fixer) qu'immédiatement avant de les connecter.



**REMARQUE :** Assurez-vous que les adaptateurs fixés aux vannes extérieures ont été correctement serrés avant de tenter de raccorder le jeu de lignes.

3. Alignez les tuyaux de réfrigérant de manière à ce qu'ils soient alignés avec les vannes correspondantes et qu'ils aient suffisamment de jeu.

**REMARQUE :** Les tuyaux de réfrigérant doivent être raccordés aux vannes avec le moins de contraintes possible. Dévissez les joints en plastique et placez le raccord à vis de la conduite de réfrigérant juste sur les filets de l'unité extérieure, en serrant les premiers filets à la main.



4. En utilisant la première image ci-dessous comme guide, en commençant par le connecteur à vis inférieur, vous allez maintenant serrer le jeu de lignes à l'unité extérieure. À l'aide de deux clés ouvertes de taille appropriée (selon les dimensions du connecteur), ou de clés à croissant réglables, placez l'une des clés sur l'écrou marqué « 1 », et l'autre clé sur l'écrou marqué « 2 ». Tournez maintenant la clé sur l'écrou « 2 » dans le sens de la flèche de rotation, tout en maintenant l'autre clé en place, comme le montre la première image ci-dessous. Continuez à serrer le connecteur jusqu'à ce qu'il soit bien ajusté.

**REMARQUE : travaillez rapidement et veillez à ce que les connecteurs à vis ne se déforment pas lorsque vous les serrez.**

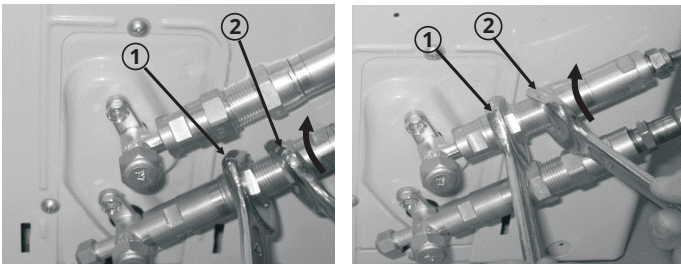
**\*Si une clé dynamométrique CVC est disponible :**

Une fois que le connecteur est bien ajusté, à l'aide de la clé dynamométrique, serrez le connecteur au couple nominal spécifié, comme indiqué dans le tableau de droite (en fonction de la taille du tuyau/de l'accouplement).

**\* Si une clé dynamométrique CVC n'est PAS disponible :**

À l'aide des deux clés que vous avez utilisées pour serrer le connecteur, une fois que le connecteur est bien serré, tournez la clé légèrement au-delà de ce point pour serrer le connecteur, mais ne le serrez pas trop.

5. Répétez le même processus pour le connecteur à vis supérieur, en utilisant la deuxième image ci-dessous comme guide. Ensuite, répétez toutes ces étapes pour chaque jeu de lignes pour toutes les autres centrales de traitement d'air (le cas échéant).



### IMPORTANT :

L'accouplement de l'unité extérieure utilise des bagues de taraudage, si vous déconnectez et reconnectez les tuyaux de réfrigérant, cela peut provoquer une fuite. Cela annulera également la garantie.

### REMARQUE SUR LA TUYAUTERIE DE RÉFRIGÉRANT EXCÉDENTAIRE

Gardez le tuyau de réfrigérant excédentaire enroulé et rangez-le derrière le condenseur en position horizontale (à plat sur le sol).

## ! EXIGENCES DE COUPLE

1. Une force excessive peut casser le connecteur ou endommager la tuyauterie de réfrigérant. Vous ne devez pas dépasser les exigences de couple indiquées dans le tableau ci-dessous.
2. Vous pouvez trouver le diamètre extérieur du tuyau estampillé (en pouces) sur le jeu de vannes du condenseur. Reportez-vous-y lorsque vous trouvez et appliquez les valeurs de couple du tableau ci-dessous.
3. Veuillez noter qu'il peut y avoir des différences dans les clés dynamométriques (c'est-à-dire une clé dynamométrique automobile par rapport à une clé dynamométrique CVC) et qu'une clé à douille ne peut pas être utilisée dans cette installation.

**REMARQUE :** Les spécifications de couple dans le tableau ci-dessous doivent être utilisées si vous avez accès à une clé dynamométrique CVC. Ils sont disponibles à l'achat auprès de détaillants en ligne. Toutefois, il est possible d'achever l'installation des jeux de lignes frigorifiques avec des clés conventionnelles à bouts libres/croissants. Il est toutefois impératif de ne pas trop serrer le connecteur et, une fois les lignes entièrement raccordées, de suivre les étapes de vérification de l'étanchéité des raccords de tuyaux (reportez-vous à la section Vérifications des fuites d'électricité et de gaz de ce manuel pour plus d'informations). Si vous ne vous sentez pas à l'aise pour tenter cette opération, veuillez contacter un technicien CVC qualité.

### Spécifications du couple de serrage du connecteur du jeu de lignes

Tampon (situé sur le connecteur)	Taille de l'accouplement (pouces / millimètres)	Couple de serrage lb/ft (Nm)
FA06	3/8 pouce (9,5 mm)	18-20 lb/ft (24,4-27,1 Nm)
FA09	1/2 pouce (12,7 mm)	30-35 lb/ft (40,6-47,4 Nm)
FA12	3/4 pouce (19,1 mm)	45-50 lb/ft (61,0-67,7 Nm)
FA16	1 pouce (25,4 mm)	60-65 lb/ft (81,3-88,1 Nm)

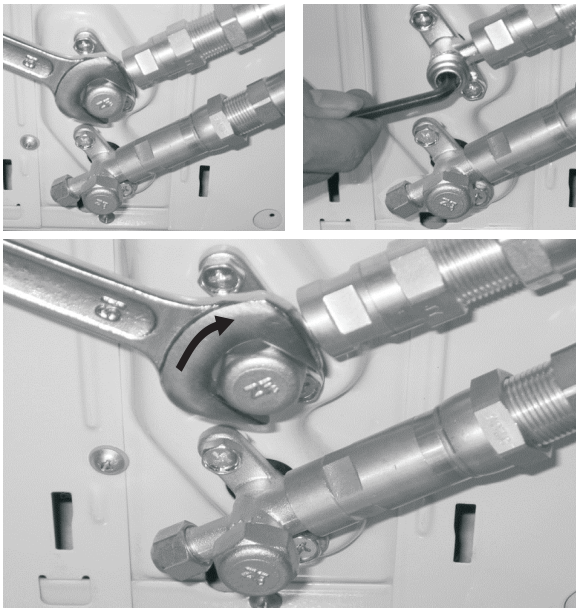
## Étape 5 : Ouverture des vannes de réfrigérant

Au cours de cette étape, vous allez ouvrir les vannes de réfrigérant et les vannes principales (condenseur multi-zone uniquement) de l'unité extérieure. Cela libère le réfrigérant du jeu de ligne préchargé dans l'ensemble du système.

### ! ATTENTION

Toutes ces étapes doivent être effectuées **AVANT** de mettre l'unité sous tension. Sinon, cela pourrait causer des dommages au système et/ou une panne complète du système.

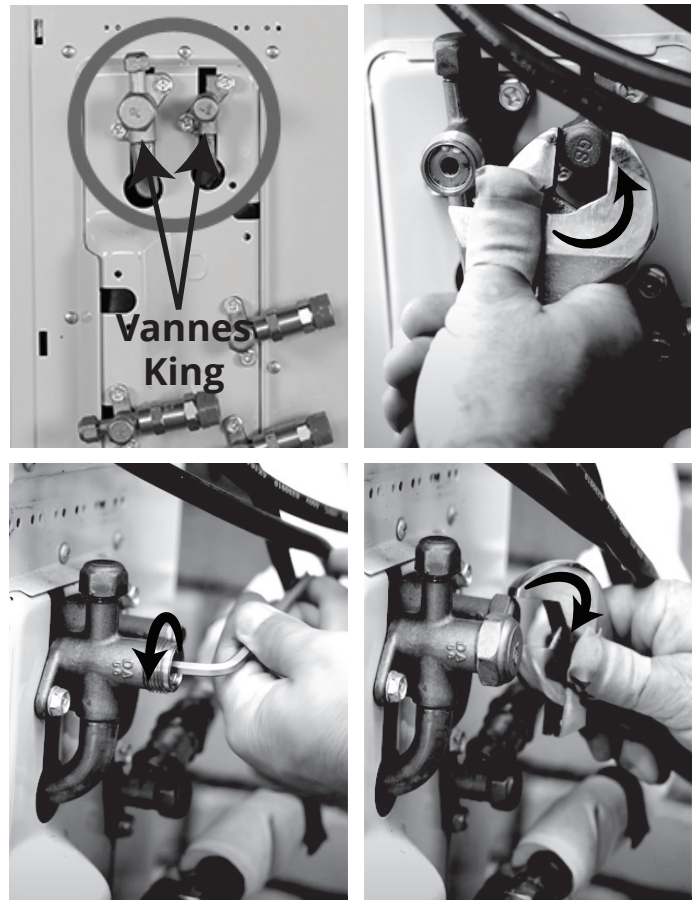
1. En vous aidant des images ci-dessous, retirez le couvercle de la vanne supérieure, à l'aide d'une clé à fourche de 19 mm ou d'une clé à molette. Ensuite, insérez une clé Allen de 5 mm et ouvrez la vanne en la tournant dans le sens inverse des aiguilles d'une montre jusqu'à la butée. **NE PAS le forcer.** La vanne est maintenant ouverte. Revissez le couvercle sur la vanne supérieure et serrez bien pour vous assurer qu'il est bien scellé.



2. Vous allez maintenant répéter le même processus pour la vanne inférieure. Retirez le couvercle de la vanne inférieure à l'aide d'une clé à fourche de 19 mm ou d'une clé à molette (réglable). Ensuite, insérez une clé Allen de 5 mm et ouvrez la vanne en la tournant dans le sens inverse des aiguilles d'une montre jusqu'à la butée. **NE PAS le forcer.** Revissez le couvercle sur la vanne de fond et serrez bien pour vous assurer qu'il est bien scellé. **REMARQUE : si votre installation est un système multi-zone, continuez ce processus pour tous les jeux de lignes connectés au condenseur jusqu'à ce que toutes les vannes de réfrigérant soient complètement ouvertes.**

**REMARQUE :** L'étape ci-dessous ne s'applique qu'aux unités installées avec un condenseur multi-zone à 3, 4 ou 5 zones. Si vous installez la cassette de plafond avec un condenseur multi-zone à une ou deux zones, passez à l'étape suivante.

3. Après avoir ouvert toutes les vannes de raccordement du jeu de lignes, vous devez également ouvrir les deux vannes principales (vannes King), comme le montrent les images ci-dessous. Pour ce faire, dévissez d'abord les bouchons des soupapes dans le sens inverse des aiguilles d'une montre à l'aide d'une clé de taille appropriée, ou d'une clé à croissant (de type réglable). Ensuite, insérez une clé Allen de 5 mm et ouvrez chacune des vannes en les tournant dans le sens inverse des aiguilles d'une montre jusqu'à la butée. **NE PAS le forcer.** Ensuite, réinstallez les bouchons et serrez-les fermement pour vous assurer qu'ils sont correctement scellés.



## Étape 6 : Vérifier l'étanchéité des raccords et des vannes du jeu de lignes

1. Après avoir connecté le jeu de lignes et ouvert les vannes de réfrigérant du condenseur, vous devez maintenant vérifier l'étanchéité de tous les raccords de tuyauterie et des vannes. Pour ce faire, vous pouvez utiliser un spray de détection des fuites ou appliquer une solution d'eau savonneuse (mélange de détergent liquide et d'eau) sur le raccord à l'aide d'un vaporisateur ou d'une brosse. Si des bulles commencent à se former, cela indique qu'il y a une fuite et que le raccord doit être resserré. Serrez le raccord et vérifiez à nouveau l'absence de fuites. Reportez-vous à la section **Vérifications des fuites d'électricité et de gaz** de ce manuel pour des informations plus détaillées.

### **IMPORTANT :**

Il vous sera demandé de vérifier l'absence de fuites au niveau des raccords de tuyauterie à plusieurs reprises au cours des étapes suivantes de l'installation, car les pressions à l'intérieur des lignes changeront une fois l'unité mise en marche et cela pourrait révéler des fuites qui n'étaient pas présentes lors du contrôle initial. Elles sont impératives pour s'assurer que vos connexions ne permettent pas au réfrigérant de s'échapper du système. Lors de la vérification des fuites, si des bulles se forment, cela indique que le système a une fuite et que le connecteur à vis doit être resserré. Pour plus d'informations sur la vérification des fuites, veuillez vous reporter à la section Vérifications des fuites d'électricité et de gaz du manuel.

## **! IMPORTANT !**

**Une fois que toute l'installation est terminée et que le système a été entièrement testé, la zone au-dessus et autour de la cassette doit être ré-isolée. Cela permettra de se prémunir contre la condensation/le dessèchement de l'unité qui peut se produire en raison des différences de température de la pièce dans laquelle la cassette fournit de l'air et de l'environnement dans lequel elle est installée (exemple : grenier). Si la zone n'est pas ré-isolée, cela peut causer des dommages matériels et un mauvais fonctionnement du système !**

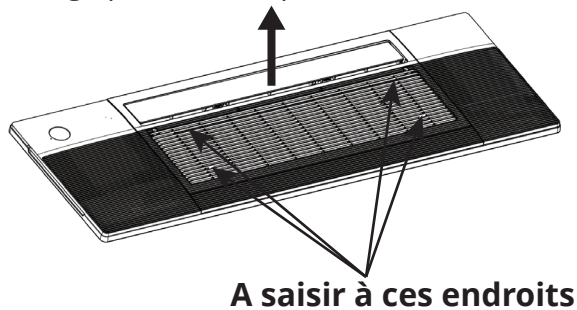


# Installation du panneau de cassettes & Module contrôleur sans fil

# 7

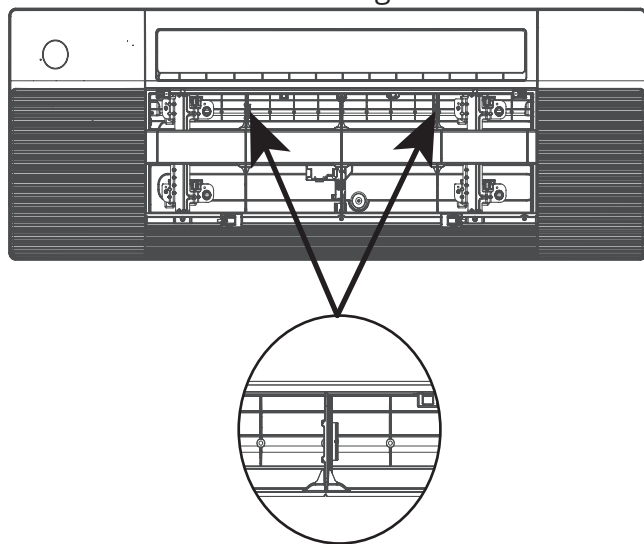
## Étape 1 : Installer le panneau sur l'unité intérieure

1. Saisissez délicatement la grille d'admission d'air avec vos doigts et tirez-la lentement pour la laisser pendre du panneau comme indiqué sur la **figure 7.1** ci-dessous. Ceci est nécessaire pour accéder à certains des trous pour les vis de montage pour fixer le panneau à l'unité.



**Figure 7.1**

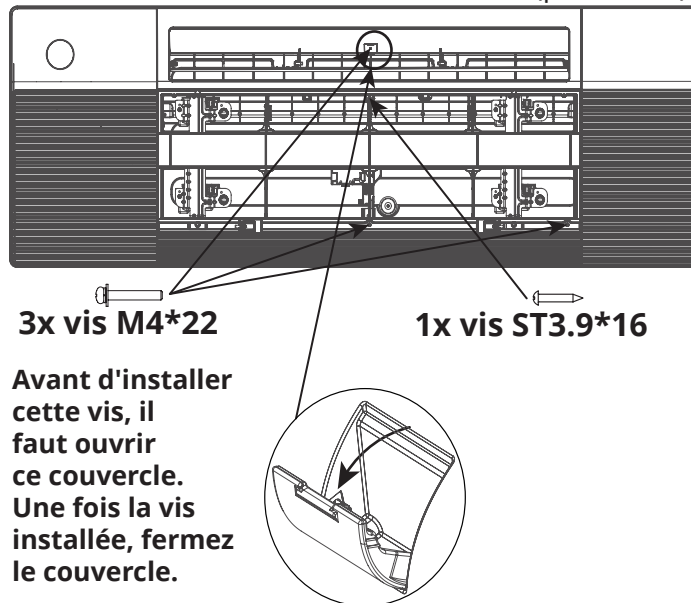
2. Maintenant, avec l'aide d'une autre personne, soulevez et mettez en place avec précaution le panneau frontal de la cassette. Des languettes, comme indiqué sur la **figure 7.2** ci-dessous, permettent d'aligner le panneau de la cassette sur l'unité intérieure. Assurez-vous que ces languettes sont alignées et que la cassette est bien fixée à l'unité intérieure avant de tenter d'installer les vis de montage.



**Figure 7.2**

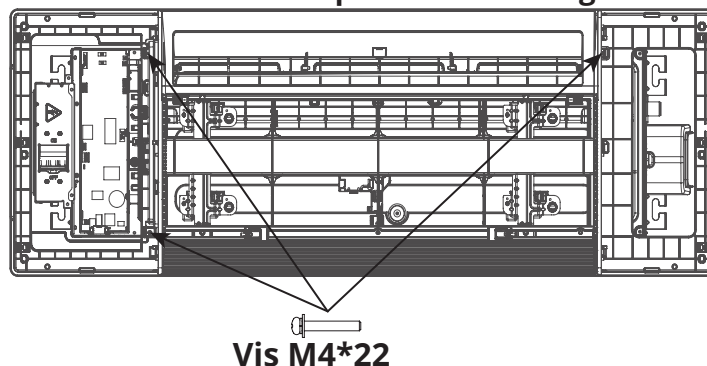
3. Maintenant, faites tourner manuellement le déflecteur d'air (persienne) du panneau. Cela permettra d'accéder à un trou de montage qui est protégé par un couvercle. Voir la figure 7.3. **REMARQUE : ce couvercle doit être ouvert avant de pouvoir installer l'une des vis M4\*22 de l'étape suivante.**

4. Ensuite, fixez le panneau en installant trois vis M4\*22 et une ST3.9\*16 aux emplacements indiqués sur la **figure 7.3** ci-dessous et fermez le cache-vis derrière le déflecteur d'air (persienne).



**Figure 7.3**

5. Maintenant, ouvrez les deux couvercles de chaque côté du panneau et installez trois vis m4\*22 aux endroits indiqués sur la **figure 7.4** ci-dessous. **REMARQUE : huit vis M4\*22 sont fournies, seules six seront utilisées pour l'installation. Deux vis ST3.9\*16 sont fournies, une seule sera utilisée pour l'installation du panneau. Les vis restantes doivent être conservées comme pièces de rechange.**



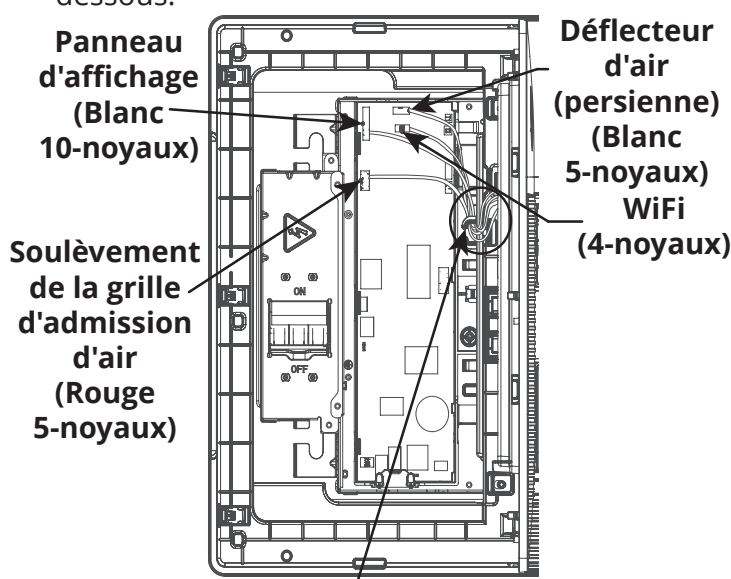
**Figure 7.4**



## Étape 2 : Connecter le tableau d'affichage du panneau au tableau de commande principal de l'unité intérieure

Dans cette étape, vous allez connecter le faisceau de câbles du tableau d'affichage au tableau de commande principal de l'unité intérieure.

1. Connectez chaque connecteur du faisceau de câblage du panneau à son port correspondant sur le tableau de commande principal. Les connecteurs et les ports correspondants doivent avoir un code de couleur correspondant. Veuillez vous référer à la **figure 7.5** ci-dessous pour une illustration des connecteurs et des ports du tableau de commande principal.
2. Lorsque les connexions sont terminées, veuillez attacher les fils à la boucle du tableau de commande principal. Voir la **figure 7.5** ci-dessous.

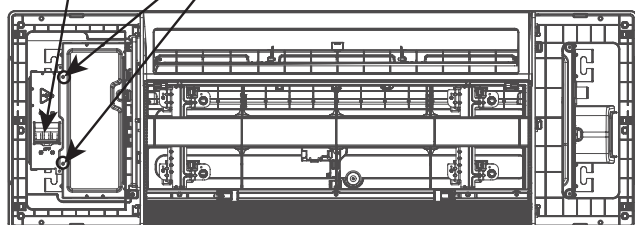


Une fois les connexions terminées, veuillez attacher les fils à la boucle.

**Figure 7.5**

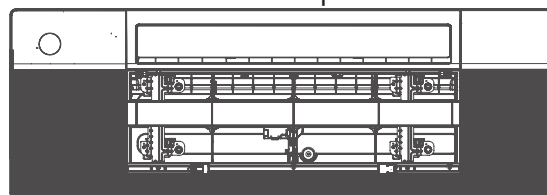
3. Réinstallez le couvercle de la boîte de commande que vous avez retiré plus tôt dans l'installation en réinstallant les deux vis. Ensuite, mettez l'interrupteur du disjoncteur sur la position **ON**. Voir la **figure 7.6** ci-dessous.

Interrupteur à disjoncteur  
Vis du couvercle de la boîte de commande

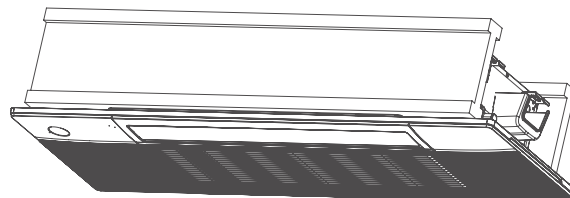


**Figure 7.6**

4. Fermez les deux côtés du panneau.



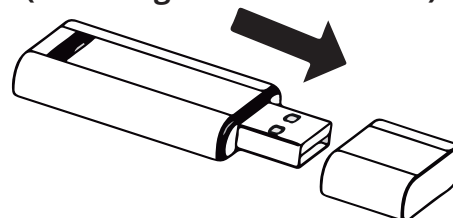
5. Pendant la partie du fonctionnement d'essai de l'installation, la grille d'admission d'air se rétracte automatiquement et le panneau d'affichage s'allume.



## Étape 3 : Installer le module contrôleur sans fil

Si vous avez choisi le module de commande sans fil, il est recommandé de l'installer pendant cette partie du processus d'installation. Veuillez suivre les étapes ci-dessous pour installer le module dans la cassette.

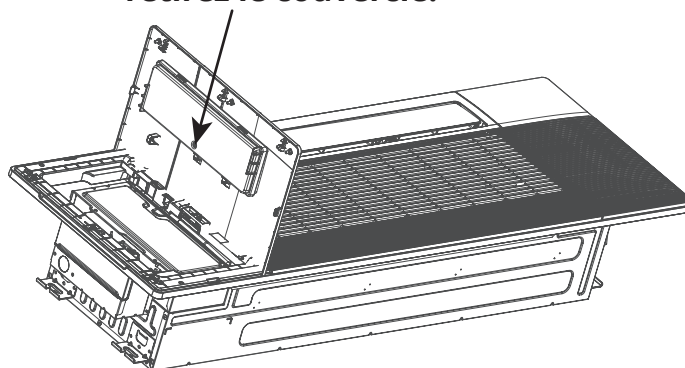
1. Retirez le capuchon de protection du module sans fil (**voir la figure 7.7** ci-dessous).



**Figure 7.7**

2. Ouvrez le panneau latéral de la cassette qui contient le panneau d'affichage. Au dos du panneau se trouve un couvercle qui est maintenu en place par une vis. Desserrez la vis et retirez le panneau (**voir la figure 7.8** ci-dessous).

Desserrez la vis et retirez le couvercle.



**Figure 7.8**

- Ouvrez le panneau avant et insérez le module sans fil dans l'interface prévue à cet effet (voir la figure 7.9 et les images ci-dessous).

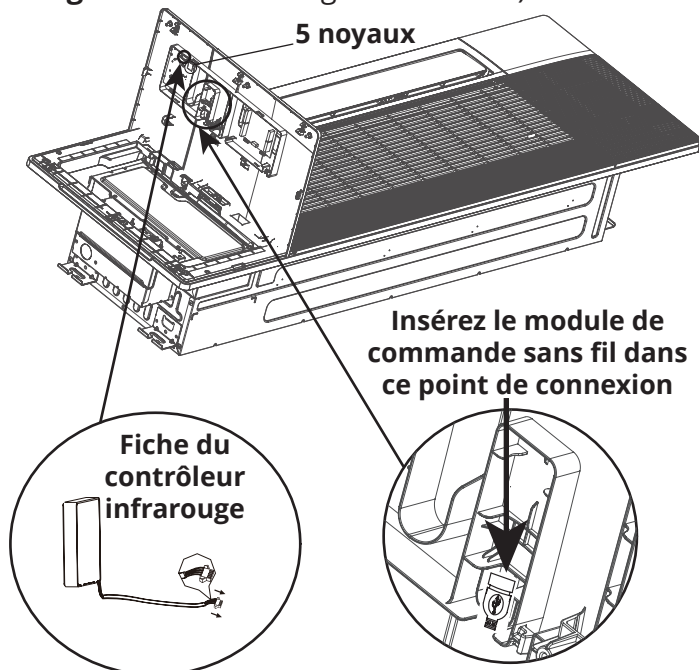
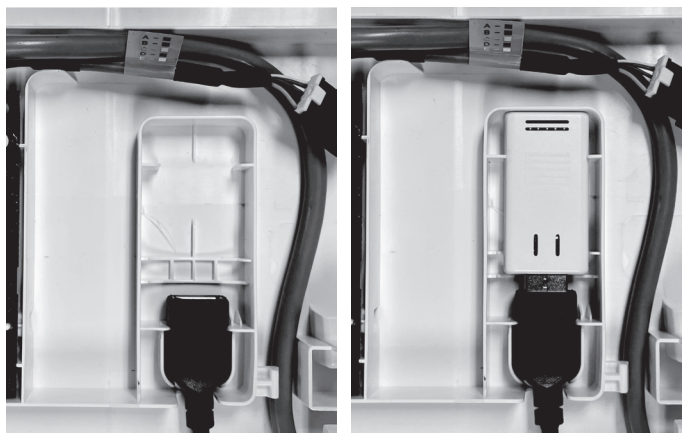


Figure 7.9

Interface désignée pour le module de commande sans fil



- Réinstallez le couvercle en réinstallant la vis que vous avez précédemment retirée. Ensuite, fermez le panneau latéral.

**Pour des informations plus détaillées sur le module sans fil et son fonctionnement, veuillez vous reporter au manuel d'utilisation fourni avec le module.**

## **AVERTISSEMENT**

L'interface à l'intérieur de la cassette est uniquement compatible avec le module de commande sans fil disponible auprès du fabricant de l'unité. Si vous tentez d'utiliser un autre module d'un autre fabricant pour faire fonctionner cette unité, vous risquez de provoquer un dysfonctionnement.

## **! IMPORTANT !**

Une fois que toute l'installation est terminée et que le système a été entièrement testé, la zone au-dessus et autour de la cassette doit être ré-isolée. Cela permettra de se prémunir contre la condensation/le dessèchement de l'unité qui peut se produire en raison des différences de température de la pièce dans laquelle la cassette fournit de l'air et de l'environnement dans lequel elle est installée (exemple : grenier). Si la zone n'est pas ré-isolée, cela peut causer des dommages matériels et un mauvais fonctionnement du système !



## AVANT D'EFFECTUER LE TRAVAIL ÉLECTRIQUE, LISEZ CES RÈGLEMENTS

**\*\*REMARQUE : LE TRAVAIL ÉLECTRIQUE DOIT ÊTRE EFFECTUÉ PAR UN ÉLECTRICIEN QUALIFIÉ !\*\***

- ⊗ **Ne branchez pas** un autre appareil sur la prise de l'unité. Ne branchez l'unité qu'à une prise de courant individuelle.
- ⊗ **Ne laissez pas** les fils toucher ou reposer contre la tuyauterie du réfrigérant, le compresseur ou toute autre pièce mobile de l'unité.
- 1. Tout le câblage doit être conforme aux codes et règlements électriques locaux et nationaux et doit être installé par un électricien agréé.
- 2. Tous les raccordements électriques doivent être effectués conformément au schéma de raccordement électrique situé sur les panneaux des unités intérieures et extérieures.
- 3. En cas de problème de sécurité grave avec l'alimentation électrique, arrêtez immédiatement le travail. Expliquez le problème au client et refusez de poursuivre l'installation tant que le problème de sécurité n'est pas correctement résolu.
- 4. La tension d'alimentation doit être comprise entre 90% et 110% de la tension nominale. Une alimentation électrique insuffisante peut provoquer un dysfonctionnement, un choc électrique et/ou un incendie.
- 5. Si vous raccordez l'alimentation à un câblage fixe, il faut installer un parasurtenseur et un interrupteur principal.
- 6. Le circuit, y compris les interrupteurs, doit avoir une capacité de 1,5 fois le courant maximal de l'unité (ampères).
- 7. Un technicien qualifié doit utiliser un disjoncteur ou un interrupteur approuvé qui déconnecte tous les pôles et dont la séparation des contacts d'au moins 1/8 pouce (3 mm) est incorporée dans le câblage fixe.
- 8. Assurez-vous que l'unité/le système est correctement mis à la terre.
- 9. Chaque fil doit être fermement et solidement connecté. Un câblage lâche peut provoquer une surchauffe de la borne, ce qui peut entraîner un dysfonctionnement et/ou un incendie.
- 10. Si l'unité est équipé d'un chauffage électrique auxiliaire, il doit être installé à une distance d'au moins 40 pouces (1 m) des matériaux combustibles.
- 11. Pour éviter le choc électrique, ne jamais toucher les composants électriques immédiatement après la mise hors tension. Attendez toujours 10 minutes ou plus avant de toucher les composants électriques une fois que l'alimentation a été coupée.
- 13. Assurez-vous que le câblage électrique et le câblage de signalisation ne se croisent pas. Cela pourrait provoquer des distorsions et des interférences.
- 14. L'unité doit être connectée à la prise principale. Normalement, l'alimentation doit avoir une impédance de 32 ohms.



## AVERTISSEMENT

**\*\*\*\*\* AVANT D'EFFECTUER TOUT TRAVAIL ÉLECTRIQUE, COUPEZ TOUTE ALIMENTATION DU SYSTÈME !\*\*\*\*\***

**REMARQUE :** Les couleurs des fils de cette série/modèle peuvent différer des modèles précédents, d'autres séries et des conventions générales. Tout le câblage doit être effectué conformément au schéma de câblage situé au dos du couvercle de câblage du condenseur extérieur et/ou aux schémas de câblage figurant dans cette section du manuel.

- ⊗ **NE MÉLANGEZ PAS LES FILS SOUS TENSION ET LES FILS NULS !** Ceci est dangereux et peut entraîner un dysfonctionnement du climatiseur. Veillez à distinguer clairement les fils sous tension (« L ») des autres fils.

# Informations sur le commutateur d'air

## REMARQUE SUR LE COMMUTATEUR D'AIR

- Si le courant maximal du climatiseur dépasse 16A, il faut mettre en place un commutateur d'air ou un commutateur de protection contre fuite avec le dispositif de protection (acheté séparément).
- Lorsque le courant maximal du climatiseur est inférieur à 16A, le cordon d'alimentation du climatiseur doit être équipé d'une fiche.

Les systèmes destinés au marché nord-américain doivent être câblés conformément aux exigences et réglementations NEC et CEC.

Veuillez vous référer aux différents schémas de câblage du commutateur d'air figure 8.1 ci-dessous:

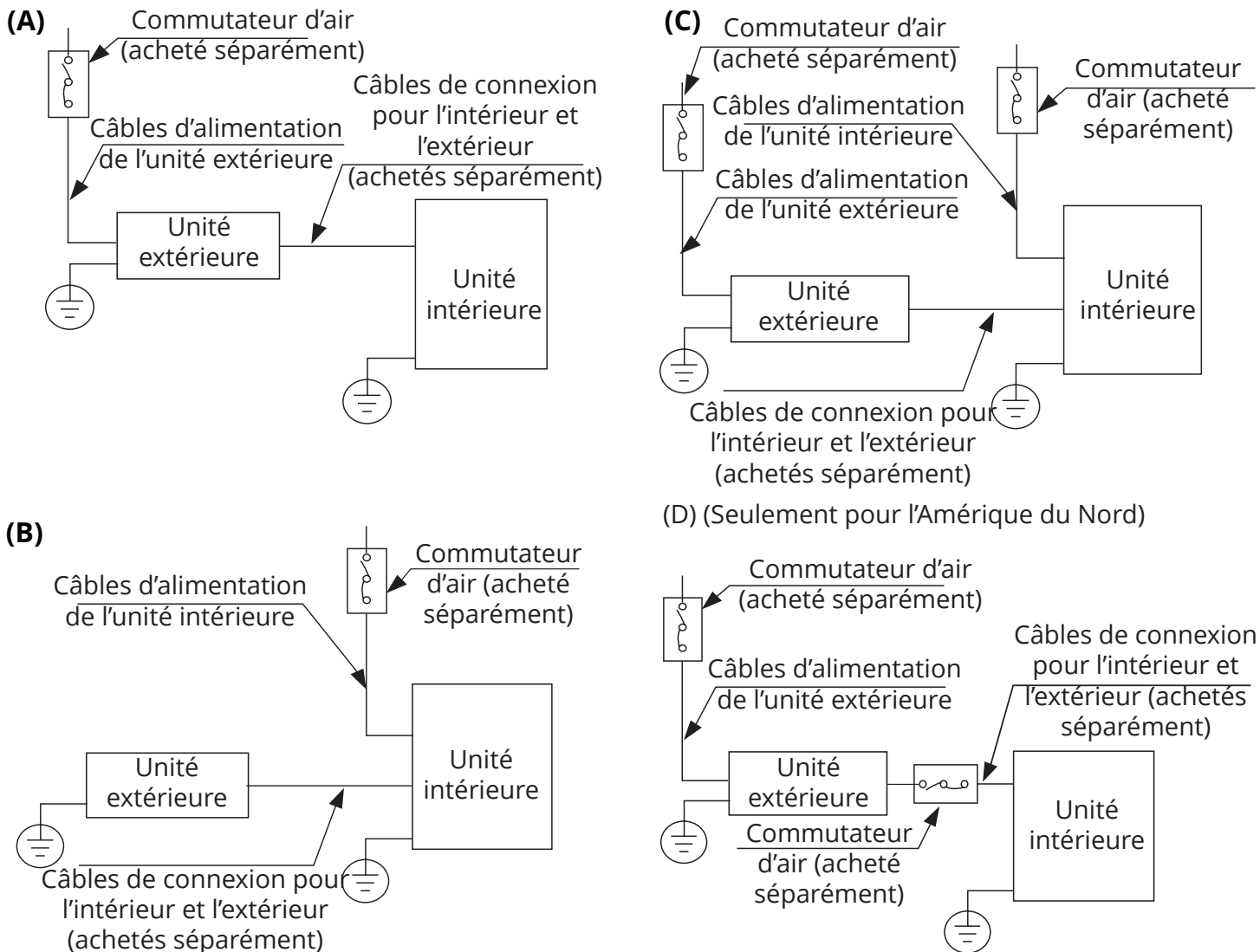


Figure 8.1

REMARQUE : Les schémas ci-dessus ne sont que des illustrations/références.

## Informations sur le câblage de mono-zone 18K

Si le système en cours d'installation est une cassette et un condenseur 18K à mono-zone, veuillez lire les informations ci-dessous avant de passer à l'étape suivante de l'installation. Si vous installez une cassette de plafond dans le cadre d'un système multi-zone, veuillez passer à la page suivante pour obtenir des informations et des schémas sur les systèmes multi-zone.

**REMARQUE :** Le bornier de l'unité extérieure est protégé par un couvercle de câblage électrique sur le côté de l'unité. Le schéma de câblage complet est imprimé à l'intérieur du couvercle de câblage.

### AVERTISSEMENT

**\*\*AVANT D'EFFECTUER TOUT TRAVAIL ÉLECTRIQUE, COUPEZ L'ALIMENTATION DU SYSTÈME.\*\***  
 Notez que les couleurs des fils de cette série/modèle peuvent différer des modèles précédents, d'autres séries et des conventions générales de câblage. Tout le câblage doit être effectué conformément aux schémas de câblage présentés à la figure 8.2 et illustrés dans les images ci-dessous.

### SCHEMA DE CÂBLAGE 18K CONDENSEUR MONO-ZONE

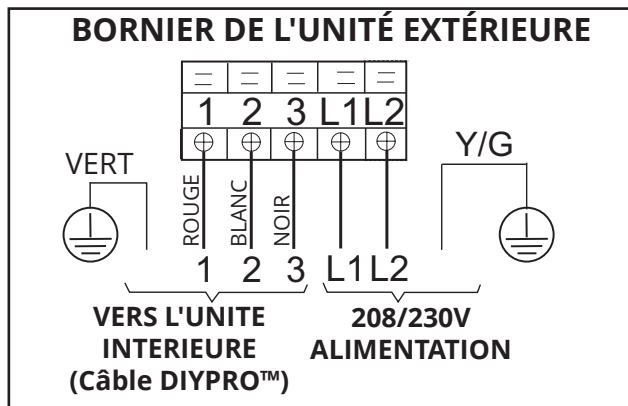


Figure 8.2

### SÉLECTIONNER LE BON CÂBLE D'ALIMENTATION

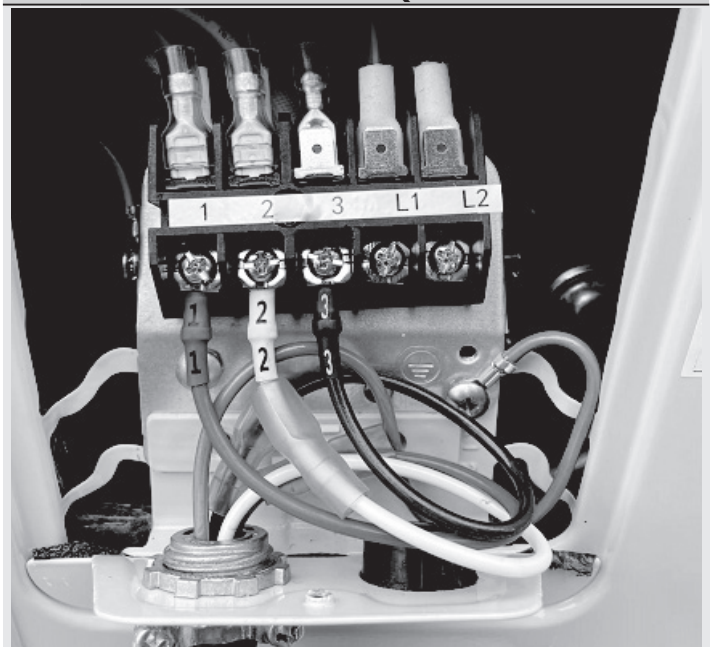
- Voir le tableau ci-dessous pour les exigences en matière de gabarit

**REMARQUE :** Le tableau ci-dessous est un tableau standard, les calibres AWG et les besoins de câblage changeront en fonction de la longueur du fil et de la température.

#### Calibre minimum des câbles d'alimentation

Capacité de l'unité extérieure	Ampères de l'appareil (A)		AWG	
	MCA	MOP	Min.	Préf.
18K	18	30	12	10

 LES FILS ET LES BORNES SONT NUMÉROTÉS POUR CORRESPONDRE LES UNS AUX AUTRES COMME INDIQUÉ CI-DESSOUS.



### AVERTISSEMENT

 **NE MÉLANGEZ PAS LES FILS SOUS TENSION ET LES FILS NULS.**

- Ceci est dangereux et peut entraîner un dysfonctionnement de l'unité. Veuillez à distinguer clairement les fils sous tension (« L ») des autres fils.
- Tout le câblage doit être effectué conformément aux schémas de câblage indiqués à la figure 7.1 et démontrés dans les images présentées ici.

## Informations sur le câblage du système multi-zone

Si la cassette de plafond est installée dans le cadre d'un système multi-zone, veuillez lire les informations ci-dessous et vous reporter aux schémas de câblage des pages suivantes avant de passer à l'étape suivante de l'installation.

**REMARQUE :** Le bornier de l'unité extérieure est protégé par un couvercle de câblage électrique sur le côté de l'unité. Le schéma de câblage complet est imprimé à l'intérieur du couvercle de câblage.



### AVANT D'EFFECTUER LE TRAVAIL ÉLECTRIQUE, LISEZ CES RÈGLEMENTS

**REMARQUE :** LE TRAVAIL ÉLECTRIQUE DOIT ÊTRE EFFECTUÉ PAR UN ÉLECTRICIEN QUALIFIÉ !

Raccordez les câbles de connexion aux bornes, comme identifié par les schémas et illustrations des pages suivantes, avec leurs numéros correspondants sur le bornier des unités intérieures et extérieures. Assurez-vous que toutes les vis et tous les fils sont bien fixés au bornier. Par exemple, dans les modèles américains illustrés sur la figure de la page suivante, la borne L1(A) de l'unité extérieure doit être connectée à la borne 1 de l'unité intérieure. Continuez à faire correspondre la zone à la zone pour toute connexion supplémentaire. Voir les schémas de câblage des pages suivantes pour chaque type de système multi-zone (figures 8.4 - 8.7 de la page suivante) et prendre note des précautions suivantes :

- Prévoyez toujours un circuit d'alimentation individuel spécifiquement pour le climatiseur.
- Suivez toujours le schéma des circuits affiché à l'intérieur du couvercle du contrôle.
- Vérifiez les spécifications de la source d'alimentation avant de poursuivre.
- Confirmez que la tension de démarrage est maintenue à plus de 90 pour cent de la tension nominale indiquée sur la plaque signalétique.
- Confirmez que la capacité électrique est suffisante.
- Confirmez que l'épaisseur du câble est celle spécifiée dans les spécifications de la source d'alimentation.
- Installez toujours un disjoncteur de fuite à la terre dans les zones humides ou mouillées.
- Une chute de tension peut avoir les causes suivantes : vibration d'un interrupteur magnétique, endommagement du point de contact, rupture des fusibles et perturbation du fonctionnement normal.
- La déconnexion d'une alimentation électrique doit être incorporée dans le câblage fixe. Il doit y avoir un espacement des contacts d'au moins 1/8 pouce (3 mm) dans chaque conducteur (de phase) actif.
- Avant d'accéder aux terminaux, tous les circuits d'alimentation doivent être déconnectés.
- Si vous utilisez des anneaux magnétiques (en option - non fournis), vous devez utiliser les anneaux magnétiques corrects sur votre équipement pour satisfaire aux réglementations obligatoires en matière de CEM requises par la norme internationale CISPR 14-1:2005/A2:2011. Veillez à appliquer les anneaux magnétiques corrects sur l'équipement, conformément aux schémas de câblage. Veuillez contacter votre distributeur ou votre installateur pour de plus amples informations.

### SÉLECTIONNER LE BON CÂBLE D'ALIMENTATION

- Voir le tableau ci-dessous pour les exigences en matière de gabarit

**REMARQUE :** Le tableau ci-dessous est un tableau standard, les calibres AWG et les besoins de câblage changeront en fonction de la longueur du fil et de la température.

#### Calibre minimum des câbles d'alimentation

Capacité de l'unité extérieure	Ampères de l'appareil (A)		AWG	
	MCA	MOP	Min.	Préf.
18K	18	25	12	10
27K	26	40	10	8
36K	27	45	10	8
48K	40	60	8	6



### AVERTISSEMENT

#### ⚠ **NE MÉLANGEZ PAS LES FILS SOUS TENSION ET LES FILS NULS.**

- Ceci est dangereux et peut entraîner un dysfonctionnement de l'unité. Veillez à distinguer clairement les fils sous tension (« L ») des autres fils.
- Tout le câblage doit être effectué conformément aux schémas de câblage présentés dans les figures. 8.4 - 8.7 et démontré dans les images montrées ici.

## REMARQUE SUR L'UTILISATION CORRECTE DES ANNEAUX MAGNÉTIQUES DANS LE CÂBLAGE MULTI-ZONE

Ce produit est conçu pour fonctionner sur une fréquence de 60Hz, qui est la norme nord-américaine. Faites passer le cordon d'alimentation principal par la sortie de ligne inférieure de la pince à cordon. Utilisez un anneau magnétique (non fourni, pièce en option) pour accrocher le câble de connexion des unités intérieures et extérieures après l'installation. Un anneau magnétique optionnel est utilisé pour un câble.

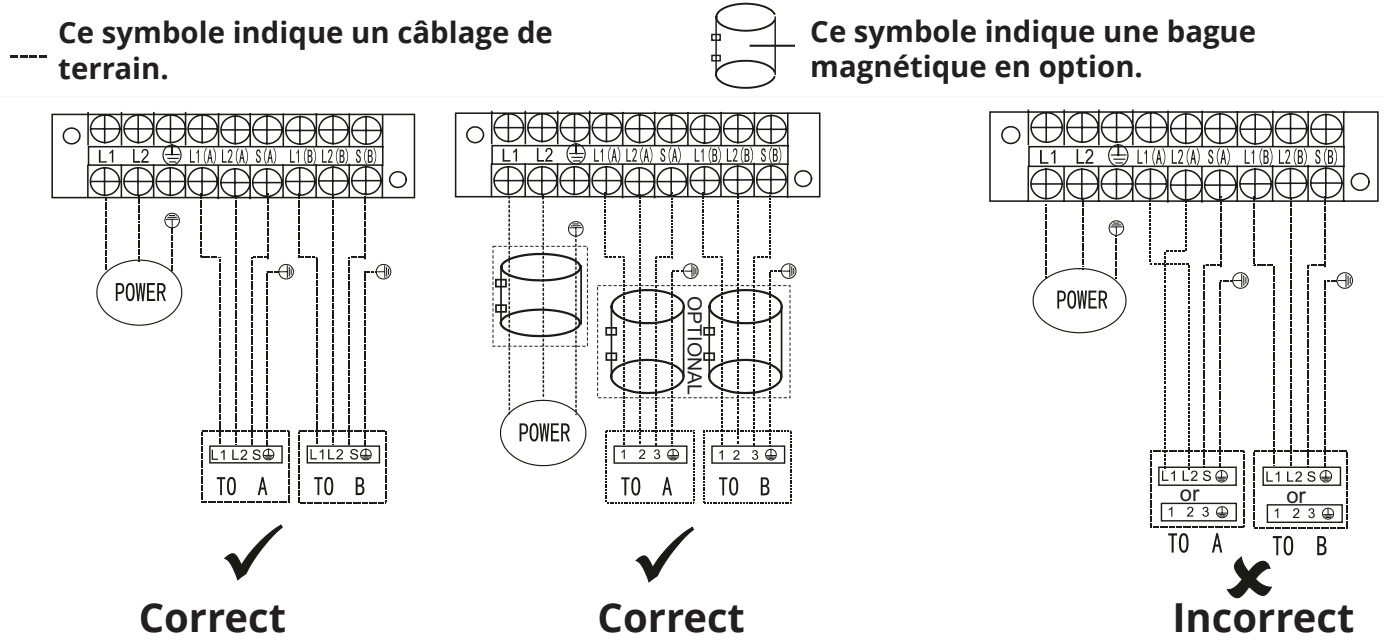
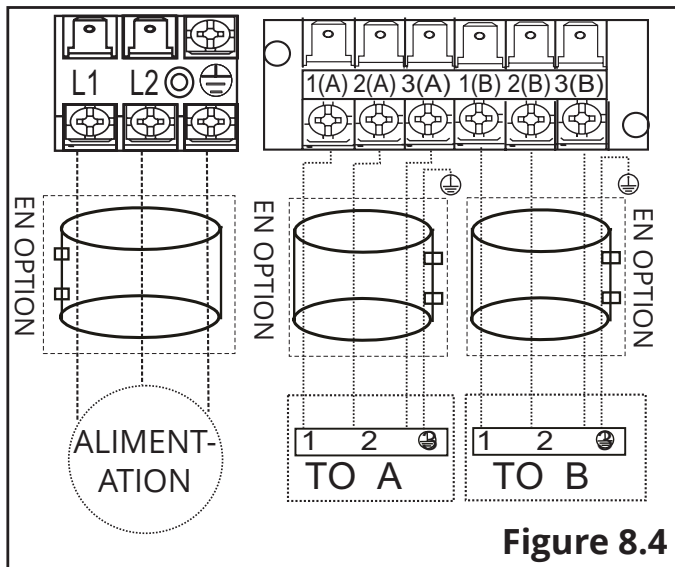
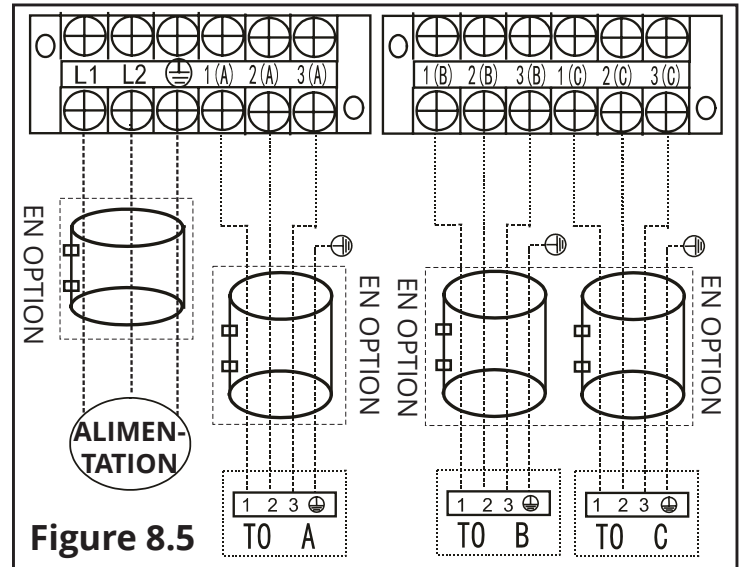


Figure 8.3

## Schémas de câblage (2-Zone & 3-Zone)



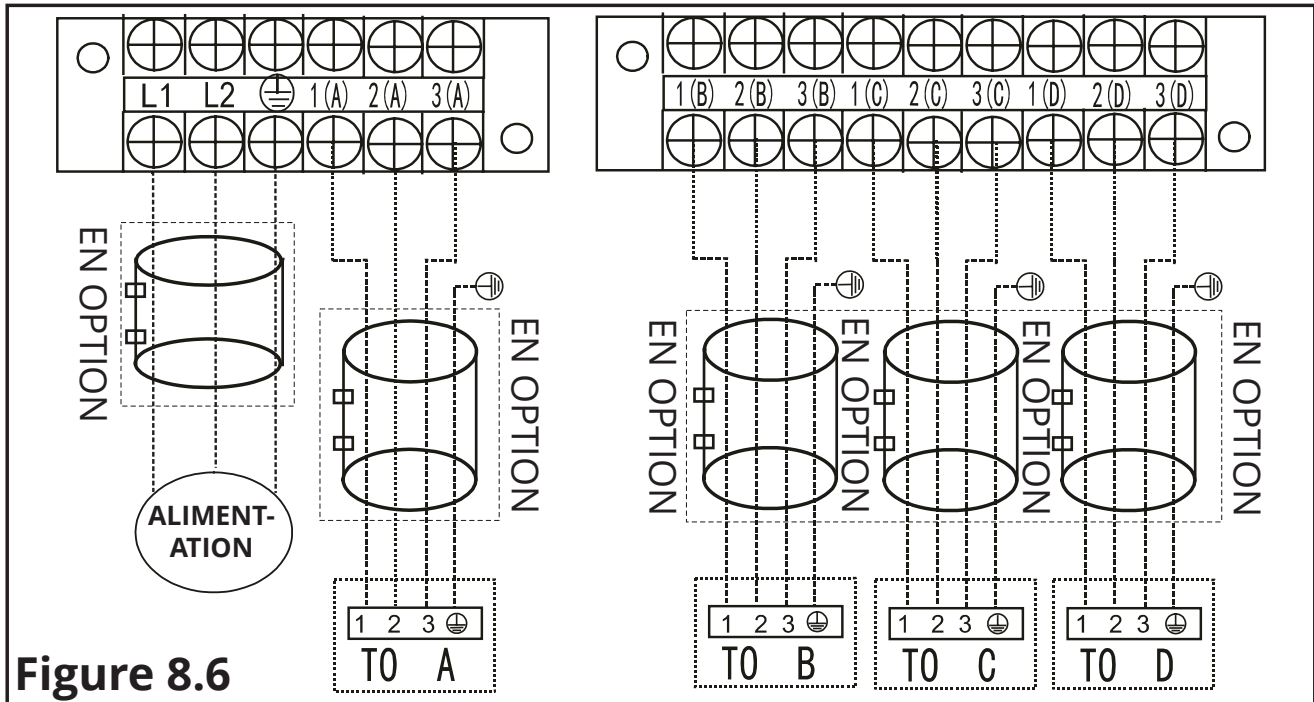
DIY-MULTI2-18HP230C (Jusqu'à 2 zones)



DIY-MULTI3-27HP230C (Jusqu'à 3 zones)

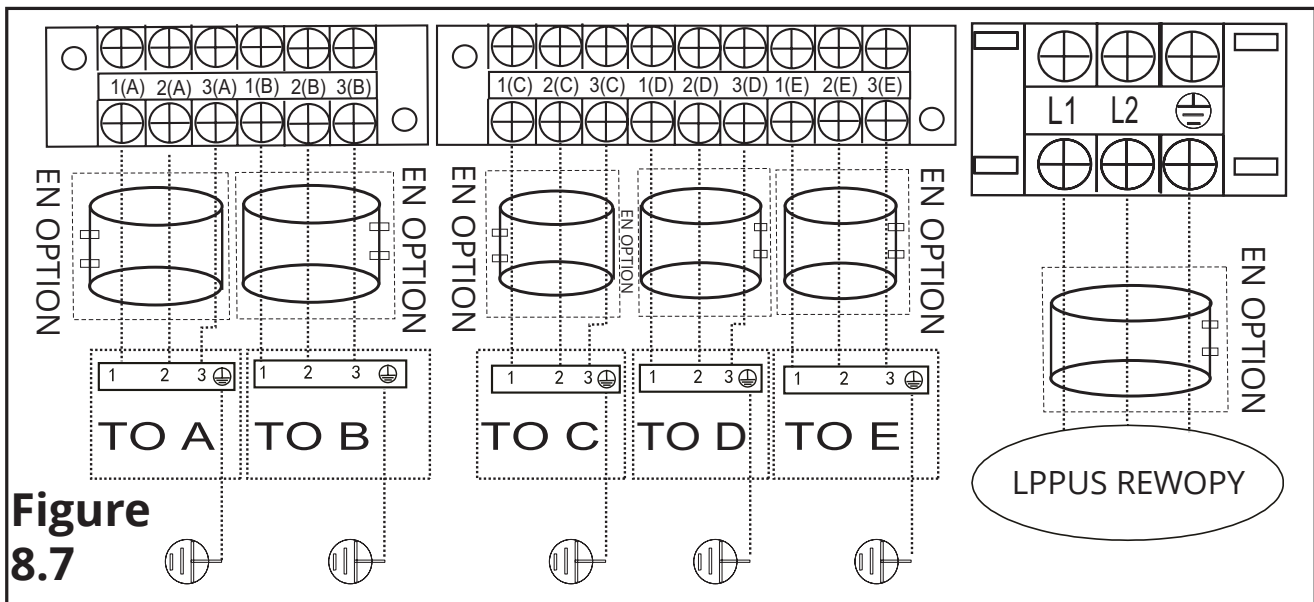
**REMARQUE :** Pour les schémas de câblage des systèmes à 4 zones et à 5 zones, veuillez vous reporter à la page suivante.

## Schémas de câblage (4-Zone & 5-Zone)



**Figure 8.6**

**DIY-MULTI4-36HP230C (Jusqu'à 4 zones)**



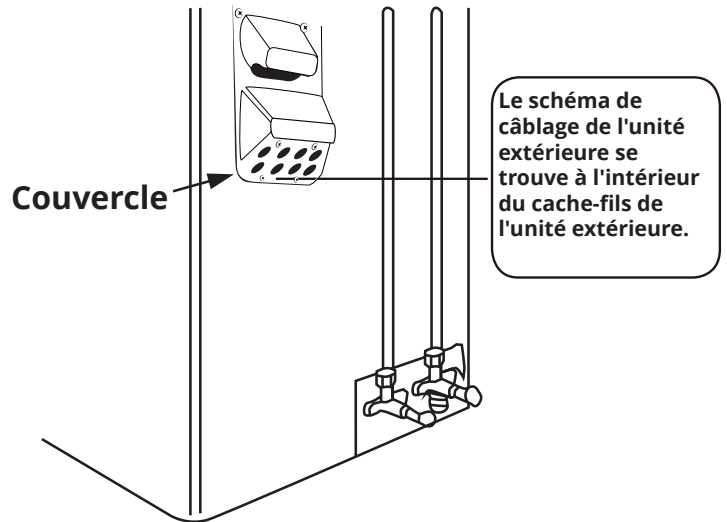
**Figure 8.7**

**DIY-MULTI5-48HP230C (Jusqu'à 5 zones)**



## Étape 1 : Connecter le câble DIYPRO™ à l'unité extérieure

1. Retirez les vis du couvercle du câblage électrique du condenseur extérieur, comme indiqué sur l'image ci-dessous et la **figure 8.8**, et retirez-le.



2. Retirez l'écrou de retenue de l'extrémité du câble DIYPRO™ que vous avez fait passer par le trou mural plus tôt dans l'installation, comme le montre l'image ci-dessous.



3. Maintenant, tirez l'extrémité du câble DIYPRO™ à travers le trou du couvercle électrique que vous avez retiré précédemment. Veuillez vous référer aux images ci-dessous.



### AVERTISSEMENT

**TOUT LE CÂBLAGE DOIT ÊTRE INSTALLÉ EN RESPECTANT STRICTEMENT LE SCHÉMA DE CÂBLAGE SITUÉ À L'INTÉRIEUR DU COUVERCLE DES FILS DU CONDENSEUR EXTÉRIEUR, COMME INDIQUÉ SUR LA FIGURE. 8,8.**

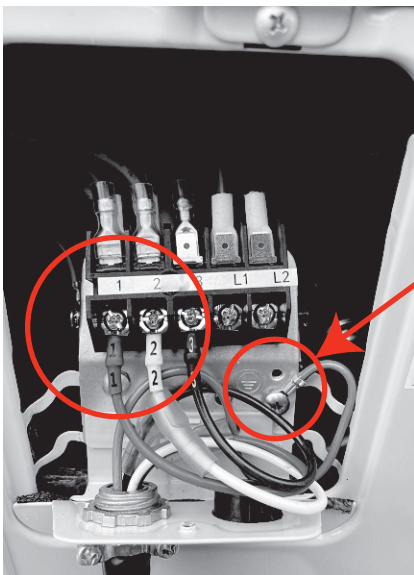
4. Maintenant, fixez le câble DIYPRO™ au couvercle électrique en poussant l'extrémité fileté du câble dans le trou et en réinstallant l'écrou de retenue précédemment retiré. Veuillez vous référer aux images ci-dessous. **Si vous installez un système multi-zone, continuez à le faire pour chacun des câbles DIYPRO™ provenant de chacune des centrales de traitement d'air installées.**



# Connexion du câble DIYPRO™ à l'unité extérieure

5. Ensuite, vous connecterez les fils au bornier. Chaque fil doit être numéroté et correspondre à un port de connexion sur le bornier. Faites correspondre chaque fil avec le port correct, et vissez fermement la cosse en U de chaque fil à sa borne correspondante. Maintenant, vissez le fil de terre dans la vis inférieure du bornier, comme indiqué sur les images ci-dessous. **Si vous installez un système multi-zone, continuez à le faire avec tous les câbles DIYPRO™ de chacune des centrales de traitement d'air. Utilisez les schémas de câblage de votre système sur les pages précédentes et le dos de la couverture des fils comme guide jusqu'à ce qu'ils soient tous connectés au condensateur.**

**Bornier du condensateur mono-zone**

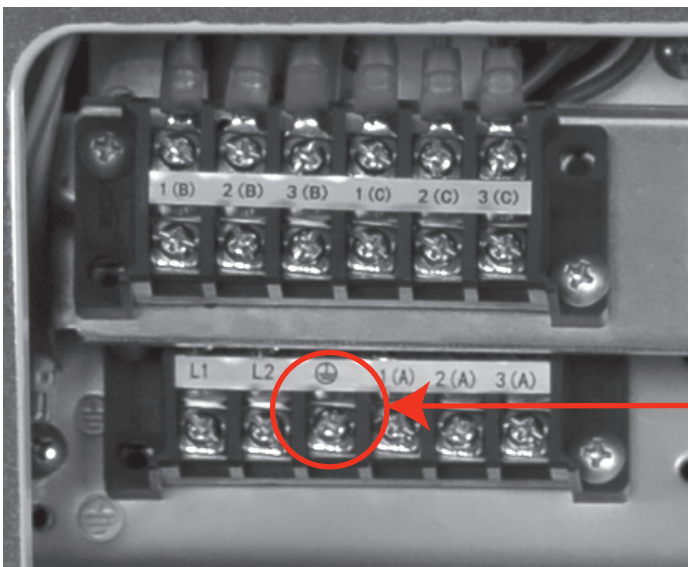


Connexion du fil de terre

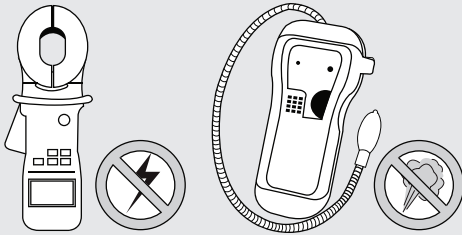
6. Enfin, réinstallez le couvercle du câblage électrique et fixez-le en réinstallant les vis que vous avez retirées précédemment.



**Bornier du condenseur multi-zone**



Connexion du fil de terre



## **AVERTISSEMENT - RISQUE DE CHOC ÉLECTRIQUE**

**TOUT LE CÂBLAGE DOIT ÊTRE INSTALLÉ PAR UN ÉLECTRICIEN AGRÉÉ ET ÊTRE CONFORME AUX CODES ÉLECTRIQUES LOCAUX, RÉGIONAUX ET NATIONAUX.**

### **Contrôles de sécurité électrique**

Une fois l'installation terminée, confirmez que tout le câblage électrique a été installé conformément aux réglementations locales et nationales, et selon le manuel d'installation.

### **AVANT LE FONCTIONNEMENT D'ESSAI**

#### **Vérifier la résistance isolée**

La résistance isolée doit être supérieure à 2MΩ.

#### **Vérifier le travail de mise à la terre**

Mesurez la résistance de mise à la terre par détection visuelle et avec un testeur de résistance de mise à la terre. La résistance de mise à la terre doit être inférieure à 0,1Ω.

**REMARQUE : Cela peut ne pas être nécessaire pour certains endroits en Amérique du Nord.**

### **PENDANT LE FONCTIONNEMENT D'ESSAI**

#### **Vérifier les fuites électriques**

Pendant le fonctionnement d'essai, utilisez un probe électrique et un multimètre pour effectuer un test de fuite électrique complet.

### **SI UNE FUITE ÉLECTRIQUE EST DÉTECTÉE**

**Si une fuite d'électricité est détectée, éteignez immédiatement l'unité et appeler un électricien agréé pour rechercher et résoudre le problème.**

**REMARQUE : Cela peut ne pas être nécessaire pour certains endroits en Amérique du Nord.**

### **Vérification des fuite de gaz**

Il existe deux méthodes différentes pour vérifier les fuites de gaz. Utilisez la **figure 9.1** ci-dessous comme guide pour les points critiques à vérifier pour les fuites.

#### **Méthode de savon et d'eau**

À l'aide d'une brosse souple ou d'un vaporisateur, appliquez une solution d'eau savonneuse sur tous les points de connexion des tuyaux des unités intérieure et extérieure, en observant si des bulles se forment. La présence de bulles indique qu'il y a une fuite.

#### **Méthode de détection des fuites**

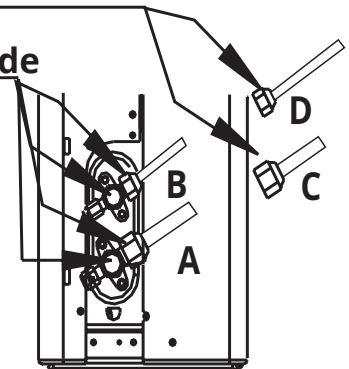
Si vous utilisez un détecteur de fuite, consultez le manuel d'utilisation/d'instructions du dispositif pour connaître les instructions d'utilisation appropriées.

### **APRÈS AVOIR EFFECTUÉ DES CONTRÔLES DE FUITE DE GAZ**

**Après avoir confirmé que tous les points de raccordement des tuyaux de réfrigérant *NE fuient PAS*, remettez le couvercle de la vanne sur l'unité extérieure et enveloppez et isolez les raccords de tuyauterie de l'unité intérieure.**

#### **Point de contrôle de l'unité intérieure**

#### **Point de contrôle de l'unité extérieure**



**A : Vanne d'arrêt basse pression**

**B : Vanne d'arrêt haute pression**

**C&D : Écrous évasés de l'unité intérieure**

Figure 9.1

**REMARQUE : L'illustration ci-dessus est uniquement destinée à des fins de démonstration. Il représente les points de contrôle d'un système à mono-zone. Pour un système multi-zone, effectuez ce contrôle à tous les points de connexion de chaque centrale de traitement d'air.**

## Avant le fonctionnement d'essai

Une mise en service doit être effectuée après l'installation complète de l'ensemble du système. Complétez et confirmez la liste des vérifications ci-dessous avant d'effectuer un fonctionnement d'essai.

### Liste des vérifications à effectuer avant le fonctionnement d'essai

- Les unités intérieures & extérieures sont correctement installées.
- Toute la tuyauterie & le câblage sont correctement raccordés.
- Sans obstacles à l'entrée et à la sortie de l'unité qui pourraient provoquer une mauvaise performance ou un dysfonctionnement du produit.
- Le système de réfrigération et tous les points de connexion de la tuyauterie de réfrigérant **NE fuient PAS**.
- Le système de drainage est sans blocage et se déverse dans un endroit sûr.
- L'isolation thermique est correctement installée.
- Les fils de terre sont correctement connectés et le système est correctement mis à la terre.
- La longueur de la tuyauterie et la capacité de stockage du réfrigérant supplémentaire ont été enregistrées.
- La tension d'alimentation est la tension correcte pour l'unité.
- Le manchon du trou mural est emballé de manière étanche à l'air.

### Instructions de fonctionnement d'essai



#### AVERTISSEMENT

Si vous n'effectuez pas le fonctionnement d'essai, vous risquez d'endommager l'unité, de provoquer des dégâts matériels ou de vous blesser. N'effectuez le fonctionnement d'essai qu'après vous être assuré que les étapes suivantes ont été réalisées :

- Contrôles de sécurité électrique - Confirmez que le système électrique de l'unité est sûr et fonctionne correctement.
- Contrôle des fuites de gaz - Vérifiez tous les raccords de tuyauterie/jeu de lignes de réfrigérant et confirmez que le système ne présente aucune fuite.
- Confirmez que les vannes d'arrêt de gaz et de liquide (haute et basse pression) sont complètement ouvertes. Si les vannes ne sont pas complètement ouvertes avant la mise en marche du système, des dommages peuvent se produire.

Vous devez effectuer le fonctionnement d'essai pendant au moins 30 minutes.

1. Assurez-vous que les vannes d'arrêt du liquide et du gaz sont complètement ouvertes.
2. Branchez l'alimentation à l'unité. Puis, allumez l'interrupteur d'alimentation principale et laissez l'unité se réchauffer.
3. Réglez le climatiseur en mode **COOL (FROID)**.
4. Pendant que le système fonctionne, effectuez les vérifications indiquées dans les tableaux ci-dessous :

### Liste des vérifications à effectuer pendant le fonctionnement d'essai

#### Pour l'unité intérieure

- Assurez-vous que la température ambiante est enregistrée/affichée correctement.
- Assurez-vous que les boutons manuels de l'unité d'air intérieure fonctionnent correctement.
- Vérifiez que le système de drainage fonctionne sans blocage et s'écoule en douceur.
- Assurez-vous qu'il n'y a pas de vibrations ni de bruit anormal pendant le fonctionnement.

#### Pour l'unité extérieure

- Assurez-vous que les raccords de tuyauterie de réfrigérant **NE fuient PAS**.
- Assurez-vous qu'il n'y a pas de vibrations ni de bruit anormal pendant le fonctionnement.
- Veillez à ce que le courant d'air, le bruit et l'eau générés par l'unité **NE constituent PAS** un risque pour la sécurité et ne perturbent pas vos voisins.

**REMARQUE :** Si l'unité fonctionne mal ou ne fonctionne pas correctement, veuillez vous reporter à la section Dépannage de ce manuel avant de contacter l'assistance technique.

### Instructions pour l'essai de drainage

L'essai de drainage est effectué pour s'assurer que le tuyau de drainage s'écoule sans problème.

**REMARQUE :** Les unités installées dans de nouveaux bâtiments doivent faire l'objet de ce test avant la finition du plafond.

1. Retirez le couvercle de l'essai et ajoutez 2000 ml d'eau dans le réservoir par le tube joint.
2. Allumez l'interrupteur d'alimentation principale et faire fonctionner le climatiseur en mode **COOL (FROID)**.
3. Écoutez le son de la pompe de drainage pour voir si elle fait des bruits anormaux.

- Assurez-vous que l'eau est évacuée du tuyau. Il peut s'écouler jusqu'à une minute avant que l'unité ne commence à se vider, selon la longueur du tuyau de drainage.
- Assurez-vous qu'il n'y a pas de fuites dans la tuyauterie.
- Arrêtez le climatiseur. Ensuite, éteignez l'interrupteur principal.
- Maintenant, réinstallez le couvercle de test.

## Instructions pour le test d'évacuation de l'eau

### IMPORTANT :

- Avant d'effectuer le test, assurez-vous que la tuyauterie d'évacuation de l'eau est installée et scellée correctement.**
- Si cette unité est installée pendant la construction de l'emplacement, assurez-vous que ce test est effectué avant que le plafond ne soit fini ou pavé.**

- Branchez l'alimentation électrique et réglez le climatiseur pour qu'il fonctionne en mode **COOL (FROID)**. Assurez-vous que vous pouvez entendre la pompe de drainage fonctionner.
- Laissez l'unité fonctionner en mode **COOL (FROID)** pendant au moins 10 minutes.
- Ensuite, arrêtez le climatiseur et attendez 3 minutes. Au bout de 3 minutes, vérifiez s'il y a quelque chose d'inhabituel dans la façon dont l'unité se vide. Si la disposition de la tuyauterie d'évacuation de l'eau n'est pas correcte, le flux d'eau excessive provoquera le déclenchement d'un code d'erreur de niveau d'eau et le code d'erreur « EE » s'affichera sur le panneau d'affichage. Il pourrait même y avoir de l'eau qui déborde du bac à eau.
- Continuez à ajouter de l'eau jusqu'à ce que l'alarme de niveau d'eau excessif se déclenche. Ensuite, vérifiez si la pompe de drainage évacue l'eau immédiatement. Si, après trois minutes, le niveau d'eau n'est pas descendu en dessous du niveau d'alerte, l'unité s'arrête. **REMARQUE : Si cela se produit, vous devrez arrêter l'alimentation électrique, et évacuer l'eau accumulée avant de pouvoir remettre l'unité en marche normalement.**
- Arrêtez l'alimentation électrique, retirez l'eau manuellement à l'aide du bouchon de drainage, et remettez le bouchon de test à sa place initiale.

## ! ATTENTION

Le bouchon de drainage situé au bas du corps de l'unité sert à évacuer l'eau accumulée dans le bac de drainage en cas de dysfonctionnement du climatiseur. Lorsque l'unité fonctionne normalement, assurez-vous que le bouchon de drainage est correctement installé et mis en place pour éviter que l'eau ne s'échappe de l'unité.

## ! MERCI

Merci d'avoir acheté un produit de chauffage et de climatisation mini-split sans conduit MRCOOL®.

MRCOOL® est une jeune entreprise familiale. Nous sommes donc très reconnaissants de la confiance que vous nous avez accordée. Si vous avez besoin d'une assistance technique ou si vous avez des questions sur votre produit MRCOOL® ou sur tout autre produit que nous proposons, n'hésitez pas à nous appeler au (270)-366-0457.

De plus, si vous pouvez prendre quelques minutes aujourd'hui pour laisser un commentaire sur votre nouveau produit MRCOOL® sur le site du partenaire où vous l'avez acheté, cela nous ferait vraiment plaisir. Nous sommes toujours à la recherche de moyens d'amélioration, et les avis réels, provenant de clients réels comme vous, sont essentiels et précieux pour notre entreprise en pleine croissance.

Merci d'être un client important !

## ! IMPORTANT !

Une fois que toute l'installation est terminée et que le système a été entièrement testé, la zone au-dessus et autour de la cassette doit être ré-isolée. Cela permettra de se prémunir contre la condensation/le dessèchement de l'unité qui peut se produire en raison des différences de température de la pièce dans laquelle la cassette fournit de l'air et de l'environnement dans lequel elle est installée (exemple : grenier). Si la zone n'est pas ré-isolée, cela peut causer des dommages matériels et un mauvais fonctionnement du système !

## AVERTISSEMENT

Dans l'un des cas suivants, éteignez immédiatement l'unité !

- Le câble de signal/alimentation est endommagé ou anormalement chaud.
- Une odeur de brûlé
- Des sons forts ou anormaux
- Un fusible d'alimentation ou un disjoncteur se déclenche fréquemment
- De l'eau ou d'autres objets tombent dans ou hors de l'unité

**N'ESSAYEZ PAS DE RÉPARER CES ÉLÉMENTS PAR VOUS-MÊME !**

**CONTACTEZ UN FOURNISSEUR DE SERVICES AUTORISÉ IMMÉDIATEMENT !**

## Problèmes courants

Les événements suivants peuvent se produire pendant le fonctionnement normal et n'indiquent pas nécessairement un dysfonctionnement.

Problème	Causes possibles
L'unité ne fonctionne pas lorsque vous appuyez sur le bouton ON/OFF (MARCHE/ARRÊT)	L'unité dispose d'une fonction de protection contre les redémarrages de 3 minutes qui empêche l'unité de se surcharger lors de redémarrages rapides. L'unité ne peut pas être redémarrée dans les 3 minutes suivant la mise en arrêt.
	Modèles de refroidissement et de chauffage : Si le voyant de fonctionnement et PRE-DEF (préchauffage/dégivrage) sont allumés, cela indique que la température extérieure a baissé suffisamment pour que l'antigel de l'unité soit activé afin de dégivrer l'unité.
	Dans les modèles à refroidissement uniquement : Si l'indicateur « Fan-Only (VENTILATEUR SEULEMENT) » est allumé, cela indique que la température extérieure a baissé suffisamment pour que l'anti-gel de l'unité soit activé afin de dégivrer l'unité.
L'unité passe du mode COOL/HEAT (FROID/CHAUD) au mode FAN (VENTILATEUR)	L'unité peut changer son réglage pour empêcher la formation de gel sur l'unité. Une fois la température est augmentée, l'unité recommencera à fonctionner dans le mode précédemment sélectionné.
	Le système a atteint la température de consigne, l'unité arrête alors le compresseur. L'unité continuera à fonctionner en mode ventilateur, pour faire circuler l'air, jusqu'à ce que la température fluctue à nouveau. À ce stade, le compresseur se remet en marche.
L'unité intérieure émet une brume blanche	Dans les régions humides, une grande différence de température entre l'air de la pièce et l'air conditionné de l'unité peut provoquer une brume blanche.
L'unité intérieure et les unités extérieures émettent une brume blanche.	Lorsque l'unité redémarre en mode HEAT (CHAUD) après le dégivrage, une brume blanche peut être émise en raison de l'humidité générée par le processus de dégivrage.
L'unité intérieure fait du bruit	Un grincement se fait entendre lorsque le système est OFF (ÉTEINT) ou en mode COOL (FROID). Le bruit peut également être entendu lorsque la pompe de drainage est en fonctionnement.
	Un bruit de grincement peut se produire après avoir fait fonctionner l'unité en mode HEAT (CHAUD) en raison de l'expansion et de la contraction des pièces en plastique de l'unité.
L'unité extérieure fait du bruit	L'unité fera des sons différents en fonction de son mode de fonctionnement actuel.

**REMARQUE :** Si le problème persiste, contactez un revendeur local ou le centre de service clientèle le plus proche. Fournissez-leur une description détaillée du dysfonctionnement de l'unité ainsi que le numéro de modèle de votre unité.

Problème	Causes possibles
Les unités intérieures et extérieures font des bruits	Si un faible sifflement se fait entendre pendant le fonctionnement, c'est normal. Il est causé par le gaz réfrigérant qui s'écoule dans le système.
	Si un faible sifflement se fait entendre lorsque le système démarre, est en train de dégivrer ou vient de s'arrêter, c'est normal. Le bruit est causé par l'arrêt ou le changement de direction du gaz réfrigérant.
	Si un grincement se fait entendre, il peut être causé par la dilatation et la contraction normales des pièces en plastique et en métal pendant le fonctionnement en raison des changements de température.
La poussière est émise par l'unité intérieure ou extérieure	L'unité peut accumuler de la poussière pendant les périodes prolongées de non-utilisation. Cette poussière sera émise par le système lors de sa première mise sous tension. Cela peut être atténué en couvrant l'unité pendant de longues périodes de non-utilisation.
L'unité émet une mauvaise odeur	L'unité peut absorber les odeurs de l'environnement dans lequel il fonctionne (les meubles, la cuisine, les cigarettes, etc.) qui seront émises pendant le fonctionnement.
	Les filtres de l'unité sont moisies et doivent être nettoyés.
Le ventilateur de l'unité extérieure ne fonctionne pas	Pendant le fonctionnement, la vitesse du ventilateur est contrôlée pour optimiser le fonctionnement du produit.

**REMARQUE :** Si le problème persiste, contactez un revendeur local ou le centre de service clientèle le plus proche. Fournissez-leur une description détaillée du dysfonctionnement de l'unité ainsi que le numéro de modèle de votre unité.

## Dépannage

En cas de problème, veuillez vérifier les éléments suivants avant de contacter le fabricant ou le prestataire de services.

Problème	Causes possibles	Solution
Mauvaise performance de refroidissement	La configuration de la température peut être supérieure à la température ambiante	Abaissez le réglage de la température.
	L'échangeur de chaleur de l'unité intérieure et de l'unité extérieure est sale.	Nettoyez l'échangeur de chaleur.
	Le filtre à air est sale.	Retirez le filtre et nettoyez-le en suivant les instructions.
	L'entrée ou la sortie d'air de l'une ou l'autre unité est bloqué.	Mettez l'unité hors tension, retirez l'obstruction, puis remettez-la en marche.
	Les portes et les fenêtres sont ouvertes.	Veillez à ce que toutes les portes et fenêtres soient fermées lorsque vous utilisez l'unité.
	La chaleur excessive est générée par la lumière du soleil.	Fermez les fenêtres et les rideaux pendant les périodes de grand soleil ou de forte chaleur.
	Trop de sources de chaleur dans la pièce (les personnes, les ordinateurs, les appareils électroniques, etc.).	Réduisez la quantité de sources de chaleur.
	Faible réfrigérant dû à une fuite ou à une utilisation à long terme.	Vérifiez qu'il n'y a pas de fuites et refermez le joint si nécessaire. Ensuite, faites l'appoint de réfrigérant.
Mauvaise performance de chauffage	L'air froid entre par les portes et les fenêtres.	Assurez-vous que toutes les portes et fenêtres soient fermées lors de l'utilisation.
	Faible réfrigérant dû à une fuite ou à une utilisation à long terme.	Vérifiez qu'il n'y a pas de fuites et refermez le joint si nécessaire. Ensuite, faites l'appoint de réfrigérant.

# Dépannage

Problème	Causes possibles	Solution
L'unité ne fonctionne pas	Panne ou défaillance de l'alimentation électrique.	Attendez que le courant soit rétabli.
	L'alimentation est coupée.	Mettez l'unité sous tension.
	Le fusible est grillé ou brûlé.	Remplacez le fusible.
	La protection de 3 minutes de l'unité a été activée.	Attendez 3 minutes après le redémarrage de l'unité.
	La minuterie est activée.	Arrêtez le minuterie.
L'unité se démarre et s'arrête fréquemment	Le système a trop ou pas assez de réfrigérant.	Vérifiez les fuites et rechargez le système avec du réfrigérant.
	Du gaz ou de l'humidité incompressible est entré dans le système.	Évacuez et rechargez le système avec du réfrigérant.
	Un circuit du système est bloqué.	Déterminez quel circuit est bloqué et remplacez l'équipement défectueux.
	Le compresseur est cassé.	Remplacez le compresseur.
	La tension est trop élevée ou trop basse.	Installez un manostat pour réguler la tension.

**REMARQUE :** Si le problème persiste, contactez un revendeur local ou le centre de service clientèle le plus proche. Fournissez-leur une description détaillée du dysfonctionnement de l'unité ainsi que le numéro de modèle de votre unité.



## Fonction de correction automatique du câblage/de la tuyauterie pour les condenseurs multi-zone UNIQUEMENT !

### REMARQUE

La fonction de correction automatique du câblage/de la tuyauterie illustrée ci-dessous est destinée à être utilisée par un technicien électrique agréé uniquement.

Les modèles les plus récents permettent désormais de corriger automatiquement les erreurs de câblage et de tuyauterie. Appuyez sur le « interrupteur de contrôle » sur la carte de circuit imprimé de l'unité extérieure pendant 5 secondes jusqu'à ce que l'écran LED affiche « CE ». Cela indique que cette fonction fonctionne. Environ 5 à 10 minutes après avoir appuyé sur l'interrupteur, le « CE » disparaît, ce qui signifie que l'erreur de câblage/de tuyauterie est corrigée et que l'ensemble du câblage/de la tuyauterie est correctement connecté (voir les figures 11.1 et 11.2).

### Interrupteur de contrôle

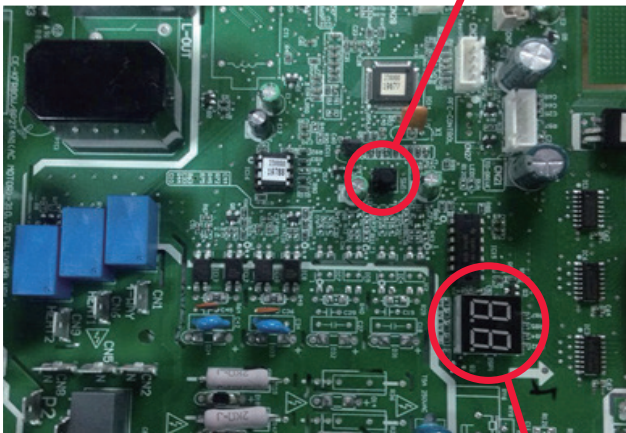


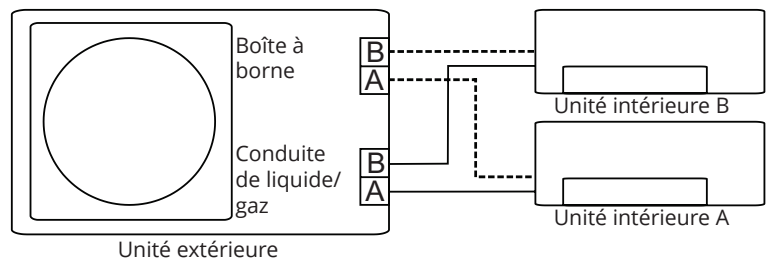
Figure 11.1

### Affichage LED

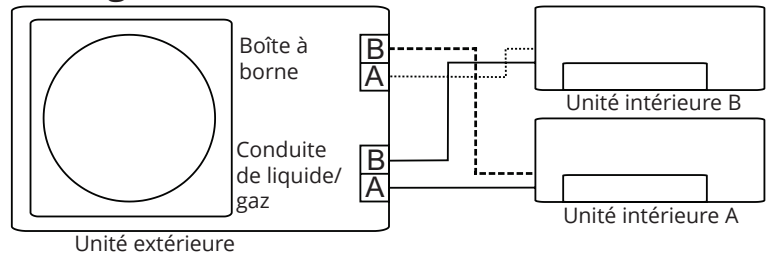
### Comment activer cette fonction

1. Vérifiez que la température extérieure est supérieure à 5°C (41°F). Cette fonction ne fonctionne pas lorsque la température extérieure n'est pas supérieure à 5°C (41°F).
2. Vérifiez que les vannes d'arrêt du tuyau de liquide et de gaz sont ouvertes.
3. Allumez le disjoncteur et attendez au moins 2 minutes.
4. Appuyez sur l'interrupteur de contrôle sur l'unité extérieure du panneau PCB avec l'affichage LED « CE ».

### Correct



### Câblage incorrect



### Câblage incorrect

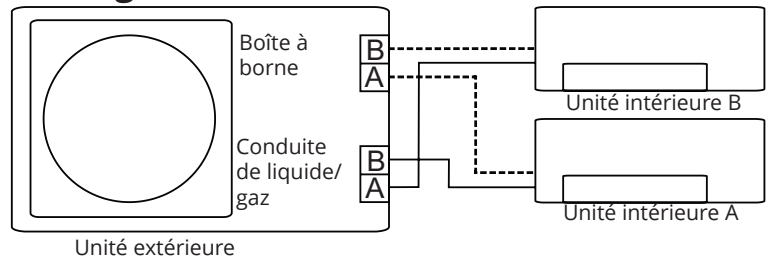
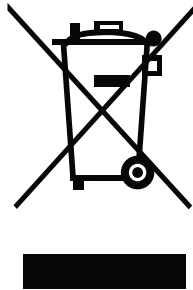


Figure 11.2

Le marquage ci-dessous, lorsqu'il figure sur le produit ou sa documentation, indique que les déchets électriques et les équipements électriques ne doivent pas être mélangés aux déchets ménagers généraux.



### Mise au rebut correcte de ce produit (déchets électriques et équipements électroniques)

Le présent appareil contient du réfrigérant et d'autres matériaux potentiellement dangereux. Lors de la mise au rebut du présent appareil, la loi exige une collecte et un traitement spéciaux.

⚠ ***Ne disposez pas* ce produit avec les déchets ménagers ou les déchets municipaux non triés.**

Lors de la mise au rebut du présent appareil, les options suivantes sont disponibles :

- Disposez l'appareil dans une installation municipale de collecte des déchets électriques.
- Lors de l'achat d'un nouvel appareil, le revendeur reçoit gratuitement l'ancien appareil.
- Le fabricant recevra gratuitement l'ancien appareil.
- Vendez l'appareil à des revendeurs certifiés.

#### Avis spécial

**La mise au rebut du présent appareil dans la forêt ou dans d'autres environnements naturels est dangereuse pour la santé et nuisible à l'environnement. Des substances dangereuses peuvent s'infiltrer dans les eaux souterraines et entrer dans la chaîne alimentaire.**



**MRCOOL®**

COMFORT MADE SIMPLE

# Cassette de Plafond DIY®

En raison des mises à jour et de l'amélioration constante des performances, les informations et les instructions contenues dans ce manuel sont susceptibles d'être modifiées sans préavis. Veuillez consulter le site [www.mrcool.com/documentation](http://www.mrcool.com/documentation) pour vous assurer que vous disposez de la dernière version de ce manuel.